



### Glavno

Serijska izdelka	Harmony STO & STU
Izdelek ali sestavni del	Panel z zaslonom na dotik
Namen programske opreme	EcoStruxure Operator Terminal Expert
Operacijski sistem	Harmony

### Komplementarno

Velikost zaslona	4,3-palčni
Tip zaslona	Barvni TFT LCD
Barva zaslona	65536 barv
Ločljivost zaslona	480 x 272 pikslov
Zaslon na dotik	Analogni
Življenjska doba osvetlitve ozadja	50000 hours Bela
Svetlost	16 stopenj prek zaslona na dotik
Velikost pisave	ASCII (evropski znaki) Cirilični Tajvanski (tradicionalna kitajščina) Kitajski (poenostavljena kitajščina) Japonski (ANK, Kanji) Korejski
[Us] Nazivna napajalna napetost	12 do 24 V DC - 10 do 20 %
Električna poraba v W	8,1 W
Število strani	8999
Ethernet vhod	10BASE-T/100BASE-TX
Opis pomnilnika	Varnostna kopija podatkov 512 kB Apkacijski pomnilnik 26 MB
Integriran tip povezave	1 USB tip 2.0 mini B 1 USB tip 2,0 1 Ethernet TCP/IP - RJ45
Dobava	Zunanji vir
Ura v realnem času	Z RTC-baterijskim sklopom Opcijsko
Prenosljivi protokoli	Modbus TCP Modbus Protokoli tretjih oseb
Združljivost skupine izdelkov	Omron Mitsubishi Siemens Allen-Bradley
Način pritrditve	Z 2 inštalacijskima veznikoma 1,5 to 6 mm debela plošča
Material omare	PPT
Prednji material	Plastika
Dimenzije izreza	77,5 x 112,5 mm 66 x 105 mm S pritrdjevalnim adapterjem
Teža izdelka	0,22 Kg




## Okolje

Standardi	UL 61010-2-201 EN 61131-2 EN 61000-6-2 EN 61000-6-4 CSA C22.2 št. 213 CSA C22.2 št. 142 UL 61010-1 ANSI/ISA 12,12,01
Certifikati izdelkov	CE C-Tick ATEX cona 2/22 KCC UL CUL UKCA
Temperatura okoliškega zraka za delovanje	0...50 °C
Temperatura okoliškega zraka za skladiščenje	-20...60 °C
Relativna vlažnost	10...90 % Brez kondenzacije
Nadmorska višina delovanja	2000 m
IP stopnja zaščite	IP65f (Prednja plošča) IP20 (Zadnja plošča)
Stopnja zaščite NEMA	NEMA 4X / 13 (Prednja plošča Notranja uporaba)
Odporno proti udarcu	15 gn 11 ms IEC 61131-2
Odpornost proti vibracijam	1 gn 5...150 Hz) IEC 61131-2 3,5 mm konstantna amplituda 5...150 Hz) IEC 61131-2
Elektromagnetna kompatibilnost	Odpornost proti sevanimi elektromagnetnimi polji 10 V/m 80 MHz do 2,7 GHz) Odpornost na elektrostatično razelektritev 8 kV (Razelektritev zraka) Stopnja 3 EN 61000-4-2 Odpornost na elektrostatično razelektritev 6 kV (Direkten kontakt) Stopnja 3 EN 61000-4-2

## Embalazna enota

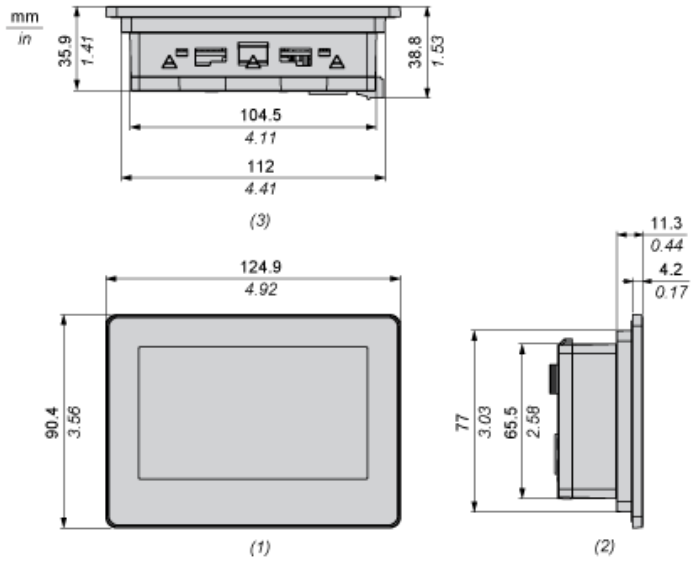
Unit Type of Package 1	PCE
Number of Units in Package 1	1
Package 1 Height	13,2 Cm
Package 1 Width	7,8 Cm
Package 1 Length	18,2 Cm
Package 1 Weight	532,5 G
Unit Type of Package 2	S03
Number of Units in Package 2	12
Package 2 Height	30 Cm
Package 2 Width	30 Cm
Package 2 Length	40 Cm
Package 2 Weight	6836 G
Unit Type of Package 3	P12
Number of Units in Package 3	288
Package 3 Height	80 Cm
Package 3 Width	120 Cm
Package 3 Length	110 Cm
Package 3 Weight	178440 G

## Trajnost ponudbe

Status trajnostne ponudbe	Izdelek Green Premium
Uredba REACH	 Izjava REACH
Direktiva EU ROHS	Proaktivno zagotavljanje skladnosti (izdelek je zunaj področja uporabe direktive EU RoHS)  Izjava EU RoHS
Brez živega srebra	Da
Informacije o izvzetju iz RoHS	 Da

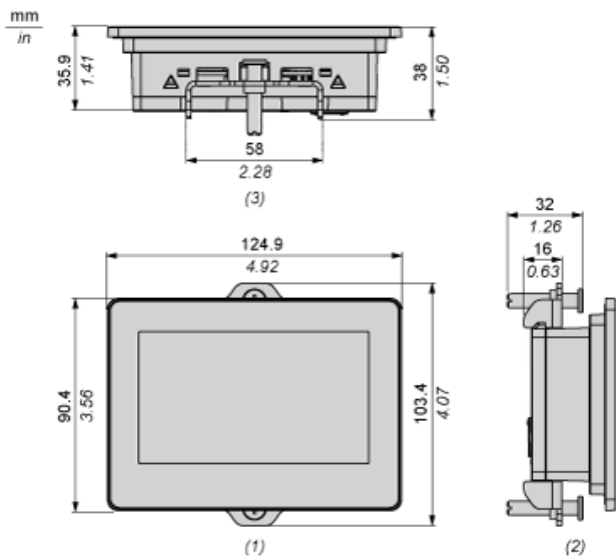
Uredba o RoHS za Kitajsko	<a href="#">Izjava O RoHS Za Kitajsko</a>
Razkritje okoljskih podatkov	<a href="#">Okoljski Profil Izdelka</a>
Profil krožnega gospodarstva	<a href="#">Informacije O Izteku Življenjske Dobe</a>
OEEO	Na trgih Evropske unije je treba izdelek zavreči v skladu s posebnim postopkom zbiranja odpadkov in ga ni dovoljeno zavreči skupaj z gospodinjskimi odpadki.

External Dimensions



- 1 Front
- 2 Left
- 3 Bottom

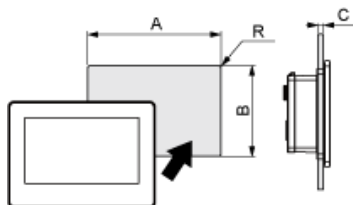
Dimensions with Installation Fasteners



- 1 Front
- 2 Left
- 3 Bottom

## Mounting

### Panel Cut-out Dimensions



Dimensions in mm

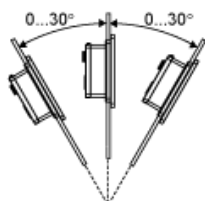
Description	A	B	C	R
Without adapter	112.5	77.5	1.5...6	3 max.
With adapter	105	66	1.5...6	3 max.

Dimensions in in.

Description	A	B	C	R
Without adapter	4.43	3.05	0.06...0.24	0.12 max.
With adapter	4.13	2.6	0.06...0.24	0.12 max.

## Installation Requirements

### Mounting Angle



When installing this product in a slanted position with an incline more than 30°, the ambient temperature must not exceed 40 °C (104 °F). You may need to use forced air cooling (fan, A/C) to ensure the ambient operating temperature is 40 °C or less (104 °F or less).

### Clearance

