



### Glavno

Serijska izdelka	Harmony STO & STU
Izdelek ali sestavni del	Panel z zaslonom na dotik
Namen programske opreme	Vijeo Designer
Operacijski sistem	Harmony
Ime procesorja	CPU ARM9

### Komplementarno

Velikost zaslona	5,7"
Tip zaslona	QVGA TFT barvni zaslon na dotik
Barva zaslona	65536 barv
Ločljivost zaslona	320 x 240 pikslov QVGA
Zaslon na dotik	Analogni
Življenjska doba osvetlitve ozadja	50000 hours
Svetlost	16 stopenj
Velikost pisave	Tajvanski (tradicionalna kitajščina) Japonski (ANK, Kanji) Kitajski (poenostavljena kitajščina) ASCII Korejski
[Us] Nazivna napajalna napetost	24 V DC
Dobava	Zunanji vir
Omejitev napajalne napetosti	20,4...28,8 V
Vklopni tok	30 A
Poraba energije v W	6,8 W
Število strani	Omejena z zmogljivostjo notranjega pomnilnika
Frekvenca procesorja	333 MHz
Opis pomnilnika	Aplikacijski pomnilnik 16 MB Varnostna kopija podatkov 64 kB
Integriran tip povezave	1 USB tip 2.0 mini B 1 USB tip 2,0 COM1 serijska povezava - Ženski RJ45 - RS232C/RS485 <= 115,2 kbits/s) Napajanje - Odstranljivi vijačni priključni blok 1 Ethernet - RJ45
Ura v realnem času	Dostop do urejevalnika PLC v realnem času
Prenosljivi protokoli	Uni-TE Modbus TCP/IP Protokoli tretjih oseb Modbus
Način pritrdjevanja	Ø 22 mm luknja
Material omare	PC/PBT in PAA
Označevanje	Z logotipom Schneider CE
Višina	129,15 Mm

Širina	163 Mm
Globina	56,5 Mm

## Okolje

Odpornost na mikro-razpoke	7 Ms
Standardi	UL 1604 FCC razred A IEC 61000-6-2 EN 61131-2 UL 508
Certifikati izdelkov	UL razred 1 divizija 2 T4A, T5 C-Tick CULus Pomorstvo
Temperatura okoliškega zraka za delovanje	0...50 °C
Temperatura okoliškega zraka za skladiščenje	-20...60 °C
Relativna vlažnost	0...85 % Brez kondenzacije
Nadmorska višina delovanja	<= 2000 m
IP stopnja zaščite	IP20 IEC 60529 Zadnja plošča) IP65 IEC 60529 Prednja plošča)
Stopnja zaščite NEMA	NEMA 4X Prednja plošča Notranja uporaba)
Odporno proti udarcu	15 gn 11 ms IEC 60068-2-27
Odpornost proti vibracijam	+/- 3,5 mm 5...9 Hz) IEC 60068-2-6 1 gn 9...150 Hz) IEC 60068-2-6
Odpornost na elektromagnetna polja	10 V/M IEC 61000-4-3

## Embalažna enota

Tip enote v embalaži 1	PCE
Število enot v embalaži 1	1
Teža embalaže 1	865 G
Višina embalaže 1	69,61 Mm
Širina embalaže 1	185,32 Mm
Dolžina embalaže 1	269,74 Mm
Tip enote v embalaži 2	S03
Število enot v embalaži 2	8
Teža embalaže 2	7436 G
Višina embalaže 2	30 Cm
Širina embalaže 2	30 Cm
Dolžina embalaže 2	40 Cm
Tip enote v embalaži 3	P12
Število enot v embalaži 3	192
Teža embalaže 3	187464 G
Višina embalaže 3	950 Mm
Širina embalaže 3	800 Mm
Dolžina embalaže 3	1200 Mm

## Trajnost ponudbe

Status trajnostne ponudbe	Izdelek Green Premium
Uredba REACH	 <a href="#">Izjava REACH</a>
Direktiva EU ROHS	Proaktivno zagotavljanje skladnosti (izdelek je zunaj področja uporabe direktive EU RoHS)  <a href="#">Izjava EU RoHS</a>
Brez živega srebra	Da
Informacije o izvzetju iz RoHS	 <a href="#">Da</a>
Uredba o RoHS za Kitajsko	 <a href="#">Izjava O RoHS Za Kitajsko</a>
OEE0	Na trgih Evropske unije je treba izdelek zavreči v skladu s posebnim postopkom zbiranja odpadkov in ga ni dovoljeno zavreči skupaj z gospodinjstvi odpadki.
Možnost nadgradnje	 <a href="#">Možnost Nadgradnje Z Digitalnimi Moduli In Nadgrajenimi Sestavnimi Deli</a>

## Pogodbena garancija

---

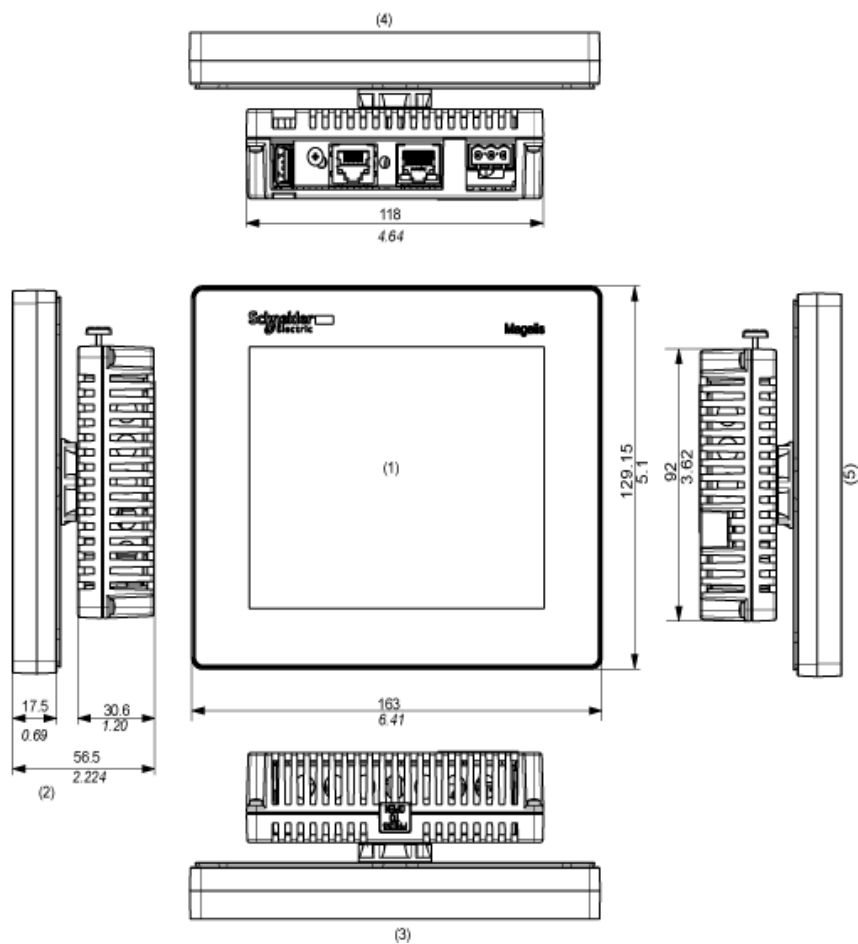
Garancija	18 months
-----------	-----------

---

## Display and Rear Modules

### Dimensions

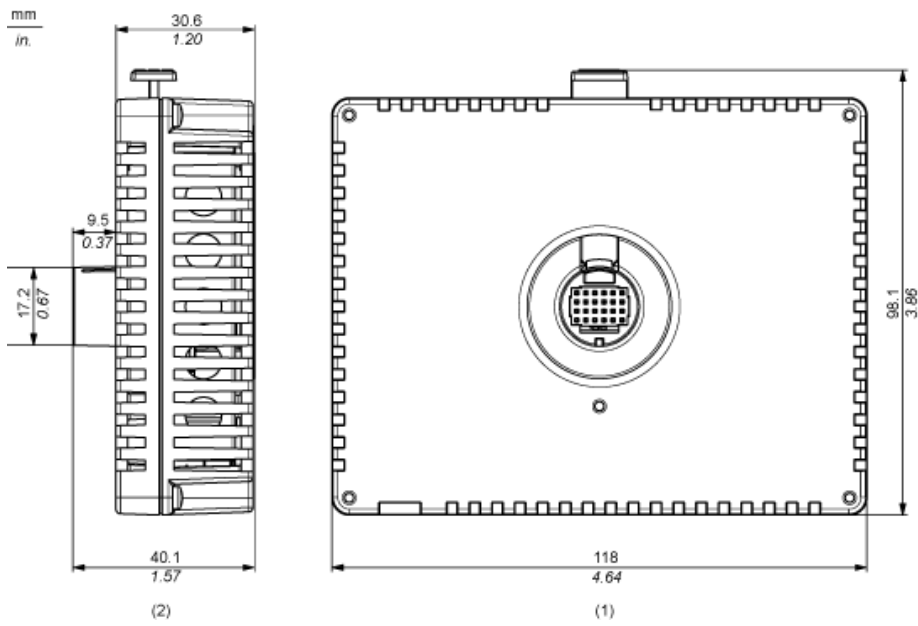
mm  
in.



- (1) Front
- (2) Right side
- (3) Top
- (4) Bottom
- (5) Left side

### Rear Module

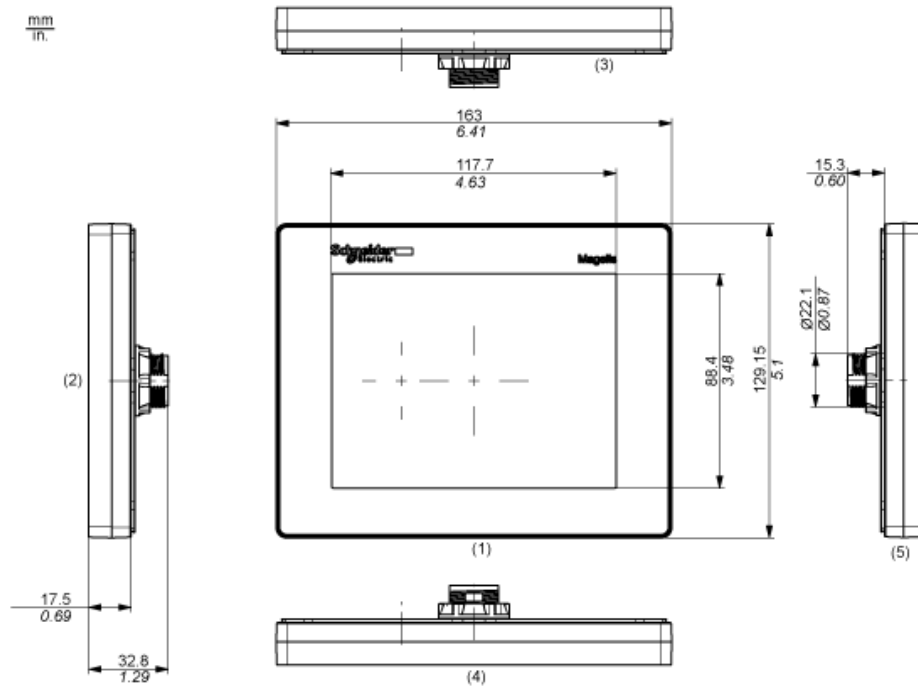
## Dimensions



- (1) Front
- (2) Right Side

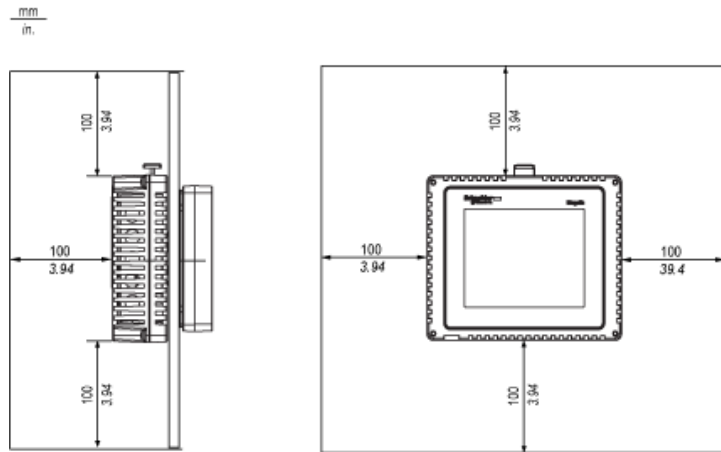
## Display Module

### Dimensions

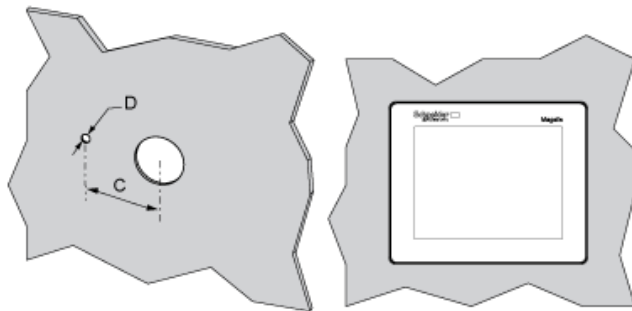


- (1) Front
- (2) Right Side
- (3) Bottom
- (4) Top
- (5) Left Side

Clearance



Panel Cut-out Dimensions



C (mm)	C (in.)	D (mm)	D (in.)
+0	+0	+0	+0
30.00	1.18	4.00	0.15
-0.20	-0.007	-0.20	-0.007

NOTE: With the tee option, the rotating torque that can be supported by the display module is 6 Nm (53.10 in-lb).