



Glavno

| | |
|--------------------------|----------------------------|
| Serijska izdelka | Harmony ST6 |
| Izdelek ali sestavni del | Panel z zaslonom na dotik |
| Namen programske opreme | Web interface for operator |
| Ime procesorja | ARM Cortex-A8 |

Komplementarno

| | |
|------------------------------------|---|
| Velikost zaslona | 4 inch |
| Tip zaslona | Barvni TFT LCD |
| Barva zaslona | 16 milijonov barv |
| Ločljivost zaslona | 480 x 272 pikslov |
| Zaslon na dotik | Single touch analogn resistive |
| Življenjska doba osvetlitve ozadja | 50000 hours Bela |
| Svetlost | 16 stopenj |
| Velikost pisave | ASCII ASCII (evropski znaki) Katakana |
| [Us] Nazivna napajalna napetost | 24 V DC +/- 20 %) |
| Vklopni tok | 30 A |
| Lokalno signaliziranje | Stanje LED Zelena, Stalno Offline Stanje LED Zelena, Stalno Delovanje Stanje LED Zelena, Utripajoče Delovanje Stanje LED Zelena, Zbledelo Pripravljenost Stanje LED Oranžna, Utripajoče Zagon programske opreme Stanje LED Rdeča, Stalno Napajanje (ON) Stanje LED Rdeča, Utripajoče Delovanje Stanje LED Rdeča, off Napajanje (OFF) |
| Električna poraba v W | 6,9 W |
| Frekvenca procesorja | 800 MHz |
| Ethernet vhod | 10/100BASE |
| Opis pomnilnika | 512 MB device memory 512 MB user data memory 128 kB Rezervni spomin |
| Integriran tip povezave | 1 USB tip 2,0Zadaj 1 Ethernet - Ženski RJ45Dno |
| Dobava | Zunanje napajanje |
| Ura v realnem času | Vgrajeno 0 do50 °C Vgrajeno 10...90 % RH |
| Način pritrdjevanja | Z 2 vijaki 1,6 do 5 mm debela plošča UL 61010-2-201 Z 2 vijaki EN 61131-2 Z 2 vijaki IEC 61000-6-2 |
| Material omare | PC |
| Prednji material | Aluminium |

| | |
|------------------|-------------------------------------|
| Označevanje | CE |
| Dimenzije izreza | 118.5 x 92.5 mm panel cut dimension |
| Višina | 108,5 Mm |
| Širina | 134,5 Mm |
| Globina | 43 Mm |
| Teža izdelka | 0,4 Kg |

Okolje

| | |
|--|---|
| Odpornost na mikro-razpoke | 2 Ms |
| Standardi | EN 61000-6-4 EN 61000-6-2 EN 61131-2 UL 61010-2-201 CSA C22.2 št. 61010-2-201 |
| Certifikati izdelkov | CSA CE UKCA |
| Direktive | 2014/35/EU - direktiva nizke napetosti 2014/30/EU - elektromagnetna kompatibilnost |
| Temperatura okoliškega zraka za delovanje | 0...50 °C |
| Temperatura okoliškega zraka za skladiščenje | -20...60 °C |
| Relativna vlažnost | 10...90 % Ne kondenzira |
| Nadmorska višina delovanja | 2000 m |
| IP stopnja zaščite | IP20 IEC 61131-2 Zadnja plošča) IP65 IEC 61131-2 Prednja plošča) |
| Stopnja zaščite NEMA | NEMA 4 Prednja plošča (notranja uporaba) NEMA 13 Prednja plošča (v omari) |
| Odporno proti udarcu | 147 m/s ² 11 ms X, Y, Z smeri za 10 ciklov (približno 100 min))EN/IEC 61131-2 |
| Odpornost proti vibracijam | +/- 3,5 mm 5...9 Hz) X, Y, Z smeri za 10 ciklov (približno 100 min) EN/IEC 61131-2 9,8 m/s ² 9...150 Hz) |
| Elektromagnetna kompatibilnost | Electrical fast transient/burst immunity test 2 kV Močnostni priključki) IEC 61000-4-4 Electrical fast transient/burst immunity test 1 kV Signalna vrata) Test odpornosti na elektrostatska razelektritev 6 kV Razelektritev kontakta) EN/ IEC 61000-4-2 stopnja 3 Test odpornosti na elektrostatska razelektritev 8 kV Razelektritev zraka) |

Embalážna enota

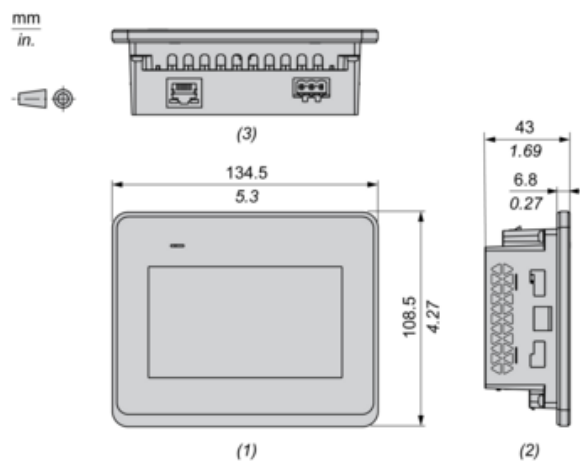
| | |
|------------------------------|-----------|
| Unit Type of Package 1 | PCE |
| Number of Units in Package 1 | 1 |
| Package 1 Height | 7,8 Cm |
| Package 1 Width | 18,2 Cm |
| Package 1 Length | 13,2 Cm |
| Package 1 Weight | 446,0 G |
| Unit Type of Package 2 | S03 |
| Number of Units in Package 2 | 12 |
| Package 2 Height | 30,0 Cm |
| Package 2 Width | 30,0 Cm |
| Package 2 Length | 40,0 Cm |
| Package 2 Weight | 5,352 Kg |
| Unit Type of Package 3 | P12 |
| Number of Units in Package 3 | 384 |
| Package 3 Height | 135,0 Cm |
| Package 3 Width | 80,0 Cm |
| Package 3 Length | 120,0 Cm |
| Package 3 Weight | 187,04 Kg |

Trajnost ponudbe

| | |
|--------------------------------|--|
| Status trajnostne ponudbe | Izdelek Green Premium |
| Uredba REACH | Izjava REACH |
| Direktiva EU ROHS | Skladnost zagotovljena Izjava EU RoHS |
| Brez živega srebra | Da |
| Informacije o izvzetju iz RoHS | Da |
| Uredba o RoHS za Kitajsko | Izjava O RoHS Za Kitajsko |
| Razkritje okoljskih podatkov | Okoljski Profil Izdelka |
| Profil krožnega gospodarstva | Informacije O Izteku Življenjske Dobe |
| OEE0 | Na trgih Evropske unije je treba izdelek zavreči v skladu s posebnim postopkom zbiranja odpadkov in ga ni dovoljeno zavreči skupaj z gospodinjskimi odpadki. |

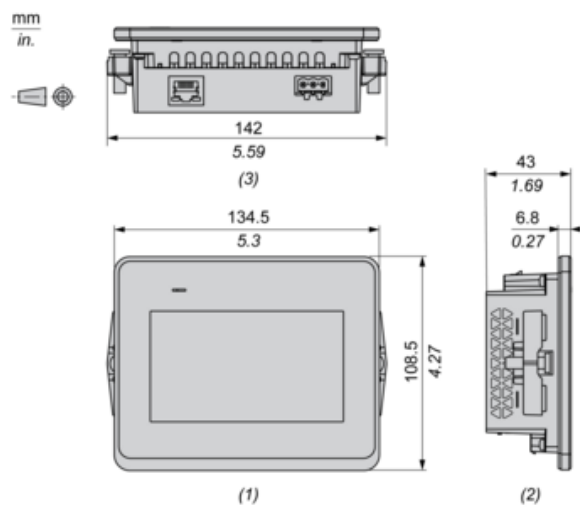
Dimensions

External Dimensions



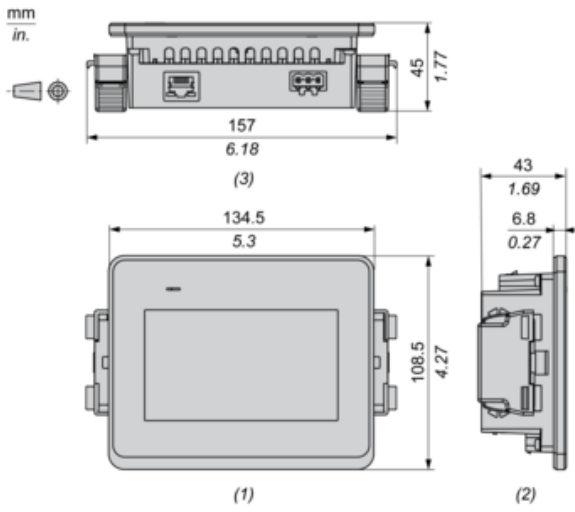
- (1) : Front
- (2) : Left
- (3) : Bottom

Dimensions with Installation Fasteners



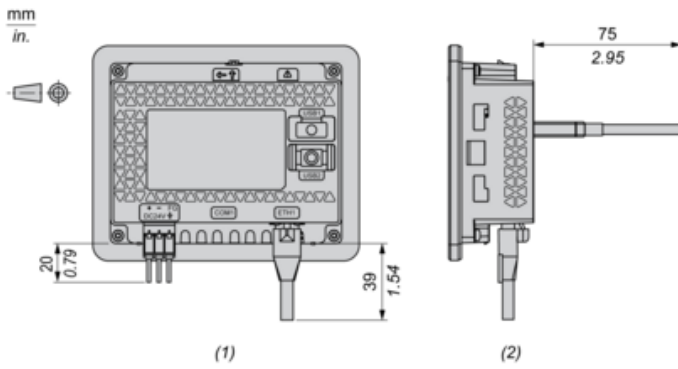
- (1) : Front
- (2) : Left
- (3) : Bottom

Dimensions with Spring Clips



- (1) : Front
- (2) : Left
- (3) : Bottom

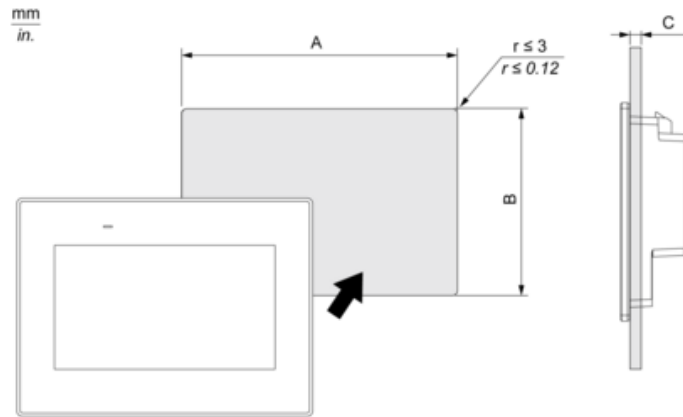
Dimensions with Cables



- (1) : Rear
- (2) : Right

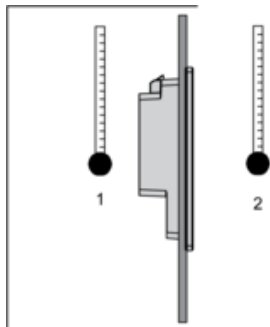
Mounting

Panel Cut Dimensions

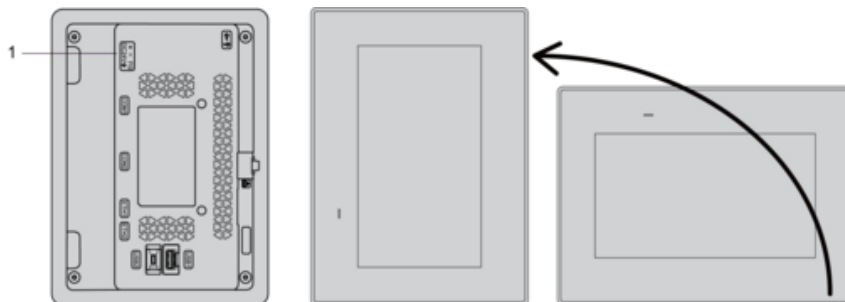


| A | | B | | C Installing with spring | | | |
|----------------|------------------|---------------|------------------|--------------------------|-------------|------------|-------------|
| | | | | Position 1 | | Position 2 | |
| mm | in. | mm | in. | mm | in. | mm | in. |
| 118.5 (+1, -0) | 4.67 (+0.04, -0) | 92.5 (+1, -0) | 3.64 (+0.04, -0) | 1.5...4 | 0.06...0.16 | 4...6 | 0.16...0.24 |

Installation Requirements

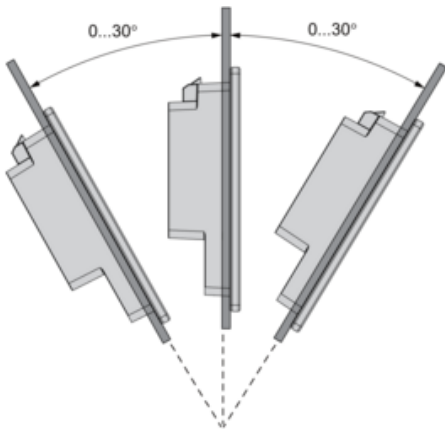


- 1 : Internal temperature
- 2 : External temperature



- 1 : Power connector

Mounting Angle



Clearance

