



Glavno

Serijska izdelka	Harmony ST6
Izdelek ali sestavni del	Panel z zaslonom na dotik
Namen programske opreme	Web interface for operator
Ime procesorja	ARM Cortex-A8

Komplementarno

Velikost zaslona	10 inch
Tip zaslona	Barvni TFT LCD
Barva zaslona	16 milijonov barv
Ločljivost zaslona	1024 x 600 pikselov WSVGA
Zaslon na dotik	Single touch analogn resistive
Življenjska doba osvetlitve ozadja	50000 hours Bela
Svetlost	16 stopenj
Velikost pisave	ASCII ASCII (evropski znaki) Katakana
[Us] Nazivna napajalna napetost	24 V DC +/- 20 %)
Vklopni tok	30 A
Lokalno signaliziranje	Stanje LED Zelena, Stalno Offline Stanje LED Zelena, Stalno Delovanje Stanje LED Zelena, Utripajoče Delovanje Stanje LED Zelena, Zbledelo Pripravljenost Stanje LED Oranžna, Utripajoče Zagon programske opreme Stanje LED Rdeča, Stalno Napajanje (ON) Stanje LED Rdeča, Utripajoče Delovanje Stanje LED Rdeča, off Napajanje (OFF)
Električna poraba v W	12,6 W
Frekvenca procesorja	800 MHz
Ethernet vhod	10/100BASE
Opis pomnilnika	512 MB device memory 512 MB Rezervni spomin 128 kB user data memory
Integriran tip povezave	1 USB tip 2,0Zadaj 1 Ethernet - Ženski RJ45Dno
Dobava	Zunanje napajanje
Ura v realnem času	Vgrajeno 0 do50 °C Vgrajeno 10...90 % RH
Način pritrditve	Z 4 vijaki 1,6 do 5 mm debela plošča UL 61010-2-201 Z 4 vijaki EN 61131-2 Z 4 vijaki IEC 61000-6-2
Material omare	PC
Prednji material	Aluminium

Označevanje	CE
Dimenzije izreza	255 x 185 mm panel cut dimension
Višina	203 Mm
Širina	273 Mm
Globina	47 Mm
Teža izdelka	1,3 Kg

Okolje

Odpornost na mikro-razpoke	10 Ms
Standardi	EN 61000-6-4 EN 61000-6-2 EN 61131-2 UL 61010-2-201 CSA C22.2 št. 61010-2-201
Certifikati izdelkov	CSA CE UKCA
Direktive	2014/35/EU - direktiva nizke napetosti 2014/30/EU - elektromagnetna kompatibilnost
Temperatura okoliškega zraka za delovanje	0...50 °C
Temperatura okoliškega zraka za skladiščenje	-20...60 °C
Relativna vlažnost	10...90 % Ne kondenzira
Nadmorska višina delovanja	2000 m
IP stopnja zaščite	IP20 IEC 61131-2 Zadnja plošča) IP65 IEC 61131-2 Prednja plošča)
Stopnja zaščite NEMA	NEMA 4 Prednja plošča (notranja uporaba) NEMA 13 Prednja plošča (v omari)
Odporno proti udarcu	147 m/s ² 11 ms X, Y, Z directions for 3 times)EN/IEC 61131-2
Odpornost proti vibracijam	+/- 3,5 mm 5...9 Hz) X, Y, Z smeri za 10 ciklov (približno 100 min) EN/IEC 61131-2 9,8 m/s ² 9...150 Hz)
Elektromagnetna kompatibilnost	Electrical fast transient/burst immunity test 2 kV Močnostni priključki) IEC 61000-4-4 Electrical fast transient/burst immunity test 1 kV Signalna vrata) Test odpornosti na elektrostatska razelektritev 6 kV Razelektritev kontakta) EN/IEC 61000-4-2 stopnja 3 Test odpornosti na elektrostatska razelektritev 8 kV Razelektritev zraka)

Emblažna enota

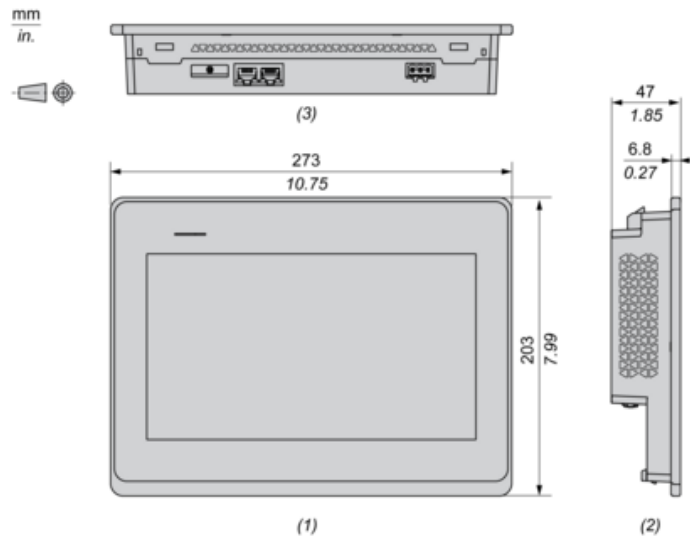
Unit Type of Package 1	PCE
Number of Units in Package 1	1
Package 1 Height	4,7 Cm
Package 1 Width	20,3 Cm
Package 1 Length	27,3 Cm
Package 1 Weight	1,675 Kg
Unit Type of Package 2	S04
Number of Units in Package 2	4
Package 2 Height	30 Cm
Package 2 Width	40 Cm
Package 2 Length	60 Cm
Package 2 Weight	8,15 Kg
Unit Type of Package 3	P12
Number of Units in Package 3	64
Package 3 Height	110 Cm
Package 3 Width	80 Cm
Package 3 Length	120 Cm
Package 3 Weight	138,4 Kg

Trajnost ponudbe

Status trajnostne ponudbe	Izdelek Green Premium
Uredba REACH	Izjava REACH
Direktiva EU ROHS	Skladnost zagotovljena Izjava EU RoHS
Brez živega srebra	Da
Informacije o izvzetju iz RoHS	Da
Uredba o RoHS za Kitajsko	Izjava O RoHS Za Kitajsko
Razkritje okoljskih podatkov	Okoljski Profil Izdelka
Profil krožnega gospodarstva	Informacije O Izteku Življenjske Dobe
OEE0	Na trgih Evropske unije je treba izdelek zavreči v skladu s posebnim postopkom zbiranja odpadkov in ga ni dovoljeno zavreči skupaj z gospodinjskimi odpadki.

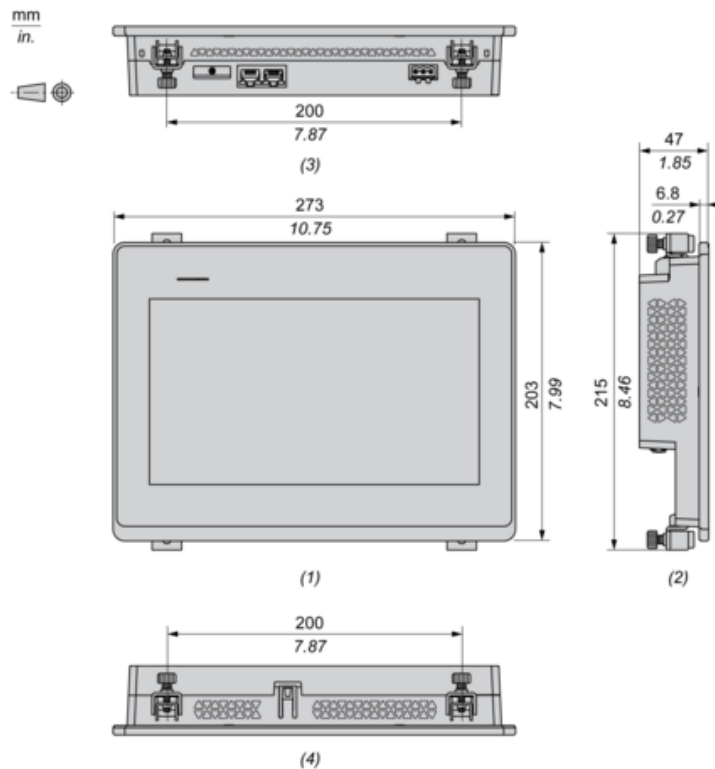
Dimensions

External Dimensions



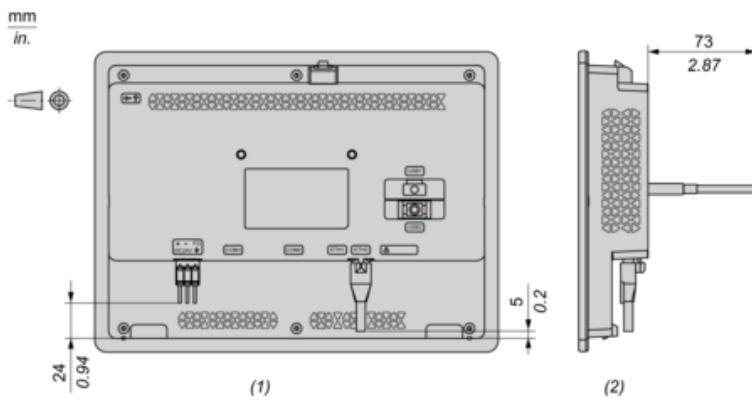
- (1) : Front
- (2) : Left
- (3) : Bottom

Dimensions with Installation Fasteners



- (1) : Front
- (2) : Left
- (3) : Bottom
- (4) : Top

Dimensions with Cables

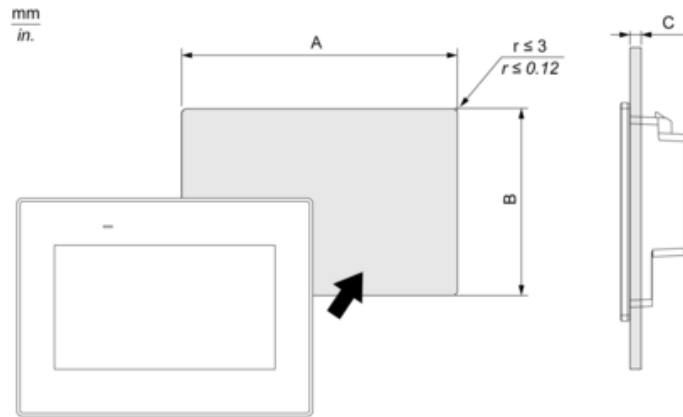


(1) : Rear

(2) : Right

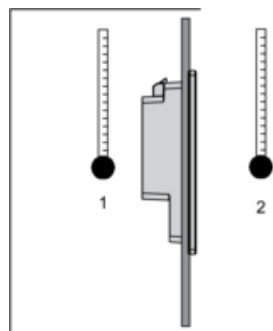
Mounting

Panel Cut Dimensions

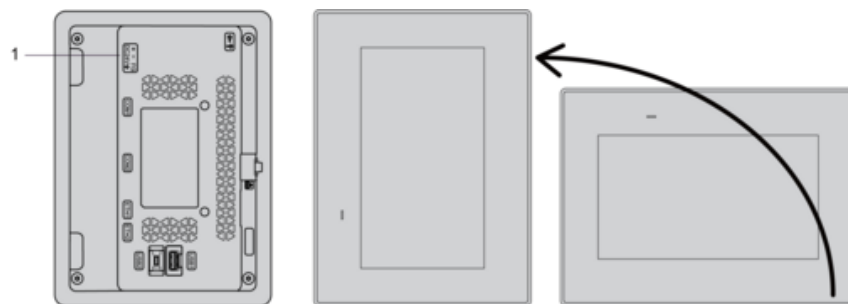


A		B		C	
mm	in.	mm	in.	mm	in.
255 (+1, -0)	10.04 (+0.04, -0)	185 (+1, -0)	7.28 (+0.04, -0)	1.6...5	0.06...0.2

Installation Requirements

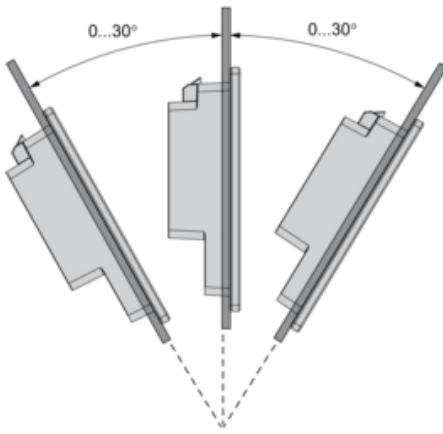


- 1 : Internal temperature
- 2 : External temperature



- 1 : Power connector

Mounting Angle



Clearance

