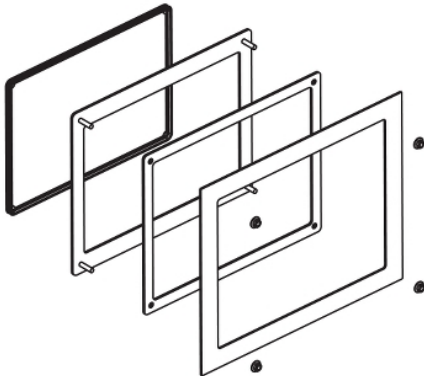


Product data sheet

Characteristics

HMIZGCO1

Prilagoditev izreza na plošči XBTGT4-HMIDT3



Glavno

Serijski izdelki	Harmony GTU
Izdelek ali sestavni del	Adapter
Kategorija dodatkov/ločenih delov	Dodatki za prilagoditev

Komplementarno

Destinacija dodatkov/ločenih delov	7" Harmony GTU napredni zaslon na dotik
Združljivost skupine izdelkov	Harmony GTU

Embalažna enota

Tip enote v embalaži 1	PCE
Število enot v embalaži 1	1
Teža embalaže 1	387 G
Višina embalaže 1	2,6 Cm
Širina embalaže 1	26,2 Cm
Dolžina embalaže 1	33,6 Cm
Tip enote v embalaži 2	S02
Število enot v embalaži 2	3
Teža embalaže 2	1,68 Kg
Višina embalaže 2	15 Cm
Širina embalaže 2	30 Cm
Dolžina embalaže 2	40 Cm

Trajnost ponudbe

Uredba REACH	Izjava REACH
REACH, brez snovi SVHC	Da
Direktiva EU ROHS	Proaktivno zagotavljanje skladnosti (izdelek je zunaj področja uporabe direktive EU RoHS) Izjava EU RoHS
Brez strupenih težkih kovin	Da
Brez živega srebra	Da
Informacije o izvzetju iz RoHS	Da
Uredba o RoHS za Kitajsko	Izjava O RoHS Za Kitajsko
OEE0	Na trgih Evropske unije je treba izdelek zavreči v skladu s posebnim postopkom zbiranja odpadkov in ga ni dovoljeno zavreči skupaj z gospodinjskimi odpadki.

Pogodbena garancija

Garancija	18 months
-----------	-----------