

## Product data sheet

### Characteristics

# HMIZSURDP5

5 m kabel daljinskega krmiljenja za ploščo SCU



### Glavno

Serija izdelka	Harmony SCU
Izdelek ali sestavni del	Daljinski upravljalni kabel

### Komplementarno

Dolžina kabla	5 M
---------------	-----

### Embalazna enota

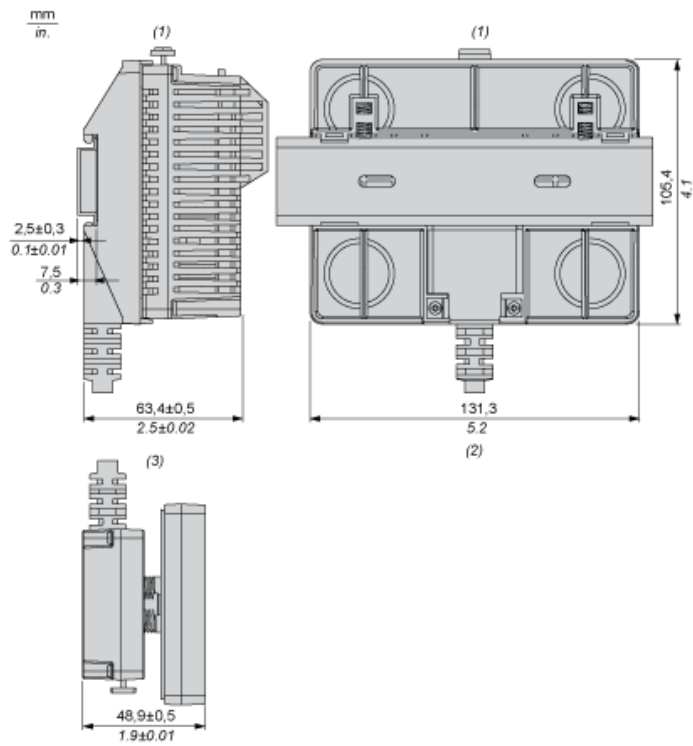
Tip enote v embalaži 1	PCE
Število enot v embalaži 1	1
Teža embalaže 1	870 G
Višina embalaže 1	7,2 Cm
Širina embalaže 1	18,4 Cm
Dolžina embalaže 1	26,7 Cm
Tip enote v embalaži 2	S03
Število enot v embalaži 2	6
Teža embalaže 2	5,42 Kg
Višina embalaže 2	30 Cm
Širina embalaže 2	30 Cm
Dolžina embalaže 2	40 Cm
Tip enote v embalaži 3	PAL
Število enot v embalaži 3	48
Teža embalaže 3	43,36 Kg
Višina embalaže 3	70 Cm
Širina embalaže 3	60 Cm
Dolžina embalaže 3	80 Cm

### Trajnost ponudbe

Uredba REACH	Izjava REACH
REACH, brez snovi SVHC	Da
Direktiva EU ROHS	Proaktivno zagotavljanje skladnosti (izdelek je zunaj področja uporabe direktive EU RoHS)  Izjava EU RoHS
Brez strupenih težkih kovin	Da
Brez živega srebra	Da
Informacije o izvzetju iz RoHS	Da

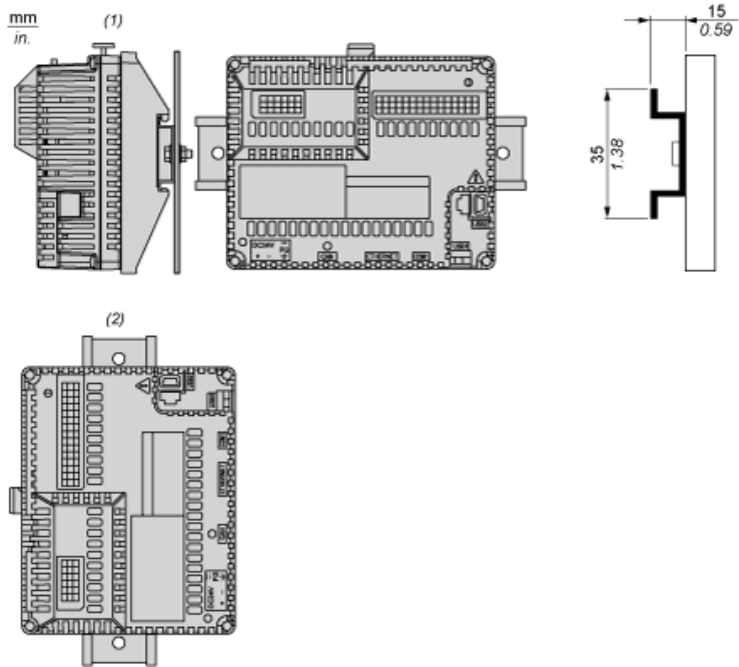


## Dimensions



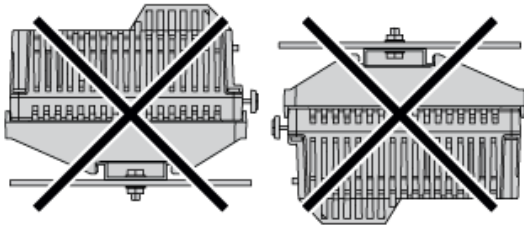
- (1) Rear module
- (2) Rear module remote cable
- (3) Panel remote cable

## Recommended Mounting position

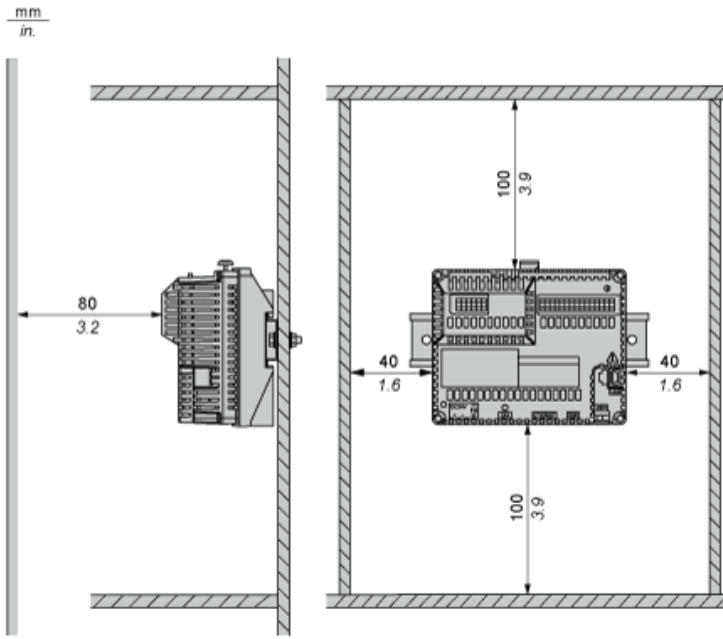


- (1) Horizontal mounting
- (2) Vertical mounting

## No Recommended Mounting Position



## Clearance



Keep adequate spacing for proper ventilation to maintain an ambient temperature between 0...50 °C (32...122 °F) for horizontal installation and 0...40 °C (32...104 °F) for vertical installation.