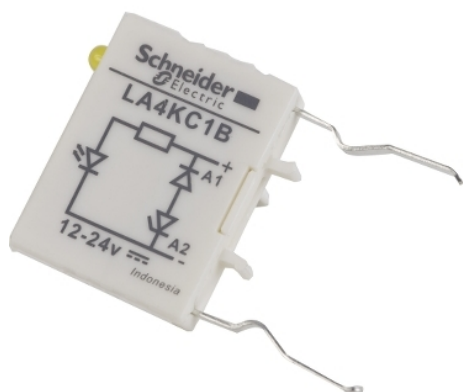


## Product data sheet

### Characteristics

# LA4KC1B

TeSys K - dušilni modul - dvosmerna dioda z največjo omejitvijo - 12 do 24 V



### Predstavitev

|                          |                      |
|--------------------------|----------------------|
| Skupina izdelkov         | TeSys                |
| Kratko ime naprave       | LA4K                 |
| Izdelek ali sestavni del | Zaviralni modul      |
| Združljivost izdelkov    | LP1K<br>LP4K<br>CA3K |

### Komplementarno

|                         |                                   |
|-------------------------|-----------------------------------|
| Lokacija montaže        | Prednja stran                     |
| Montažni način          | Konektor za spenjanje             |
| Tehnologija dušilke     | Dvosmerna dioda omejevanja konice |
| [Uc] Krmilna napetost   | 12 do 24 V DC                     |
| Najvišja maks. napetost | 2 Uc                              |
| Lokalno signaliziranje  | LED                               |
| Količina na set/komplet | Komplet 5                         |
| Višina                  | 25 Mm                             |
| Širina                  | 6 Mm                              |
| Globina                 | 22 Mm                             |
| Teža izdelka            | 0,01 Kg                           |

### Okolje

|  |   |
|--|---|
| Standardi                                    | NF C 63-110<br>VDE 0660<br>BS 5424<br>IEC 60947 |
| Certifikati izdelkov                         | CSA<br>UL                                       |
| IP stopnja zaščite                           | IP2xVDE 0106                                    |
| Zaščitna obdelava                            | TCIEC 60068<br>TCDIN 50016                      |
| Temperatura okoliškega zraka za delovanje    | -25...50 °C                                     |
| Temperatura okoliškega zraka za skladiščenje | -50...80 °C                                     |

### Embalazna enota

|                    |          |
|--------------------|----------|
| Teža embalaže 1    | 0,004 Kg |
| Višina embalaže 1  | 0,420 Dm |
| Širina embalaže 1  | 0,520 Dm |
| Dolžina embalaže 1 | 0,280 Dm |

## Trajnost ponudbe

|                                |  |
|--------------------------------|--|
| Uredba REACH                   | <a href="#">Izjava REACH</a>   |
| REACH, brez snovi SVHC         | Da   |
| Direktiva EU ROHS              | Skladnost zagotovljena <a href="#">Izjava EU RoHS</a>  |
| Brez strupenih težkih kovin    | Da   |
| Brez živega srebra             | Da   |
| Informacije o izvzetju iz RoHS | <a href="#">Da</a>   |
| Uredba o RoHS za Kitajsko      | <a href="#">Izjava O RoHS Za Kitajsko</a>  |
| OEE0                           | Na trgih Evropske unije je treba izdelek zavreči v skladu s posebnim postopkom zbiranja odpadkov in ga ni dovoljeno zavreči skupaj z gospodinjskimi odpadki. |

## Pogodbena garancija

|           |           |
|-----------|-----------|
| Garancija | 18 months |
|-----------|-----------|