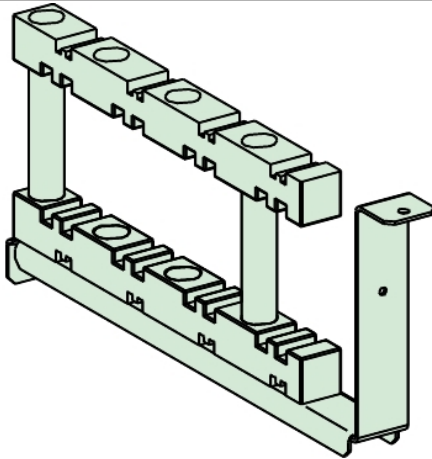


Product data sheet

Characteristics

NSYBHS800

Vodoravna podpora zbiralke do 3200 A 800 mm



Predstavitev

Skupina izdelkov	Spacial
Kategorija dodatkov/ ločenih delov	Dodatek zbiralke
Izdelek ali sestavni del	Nosilec zbiralke
Anwendung	Aplikacija Prisme Večnamenski
Nominalne dimenzije omare	-
Lokacija montaže	Na strukturi omare
Montažna podpora	Vertikalni stebrički
Položaj zbiralke	Horizontalno
Združljivost serije/ obsega	Spacial SF Linergy LGYE Linergy BS Spacial SFP Prisma PH Spacial SFM Spacial SFX

Komplementarno

Povezava omara-naprava	Linergy BS Horizontalno Zbiralka - Pritrjen
Sestava naprave	Fixing elements 1 Kovinski nosilec 2 Izoliranje zbiralčnih podpornikov
Količina na set/komplet	Komplet 1
Material	Podpora za zbiralko Plastika Kovinski nosilec Jeklo
Način pritrdjevanja	S pritrditvijo elementa
Višina	59,25 Mm
Širina	Pritrdilni centri 710 mm
Globina	39 Mm
Največji [In] nazivni tok	3200 A

Embalažna enota

Tip enote v embalaži 1	PCE
Število enot v embalaži 1	1
Teža embalaže 1	1,952 Kg
Višina embalaže 1	7 Cm
Širina embalaže 1	13 Cm
Dolžina embalaže 1	71 Cm

Trajnost ponudbe

Uredba REACH	Izjava REACH
REACH, brez snovi SVHC	Da
Direktiva EU ROHS	Proaktivno zagotavljanje skladnosti (izdelek je zunaj področja uporabe direktive EU RoHS) Izjava EU RoHS
Brez živega srebra	Da
Informacije o izvzetju iz RoHS	Da
Uredba o RoHS za Kitajsko	Izjava O RoHS Za Kitajsko
Razkritje okoljskih podatkov	Okoljski Profil Izdelka

Pogodbena garancija

Garancija	18 months
-----------	-----------