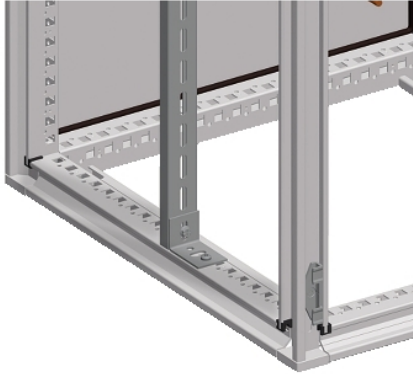


Product data sheet

Characteristics

NSYEN40

Konektorji EN 60 x 40 za simetrične letve v obliki C. V kompletu: 20



Predstavitev

Kategorie	Montažna oprema
Izdelek ali sestavni del	Konektor
Združljivost serije/ obsega	Spacial CRN Spacial S3D Spacial S3CM
Anwendung	Večnamenski
Nennmaße des Gehäuses	-
Lokacija montaže	Med letvami C40 ali s katerimkoli drugim delom
Sestava naprave	1 Konektor
Količina na set/komplet	Komplet 20
Material	Jeklo

Komplementarno

Površinska obdelava	Prevlečeno s cinkom
Način pritrdjevanja	S pritrditvijo elementa
Višina	40 Mm
Širina	40 Mm
Globina	60 Mm
Debelina	2,5 Mm

Embalažna enota

Teža embalaže 1	0,068 Kg
Višina embalaže 1	80,000 Mm
Širina embalaže 1	90,000 Mm
Dolžina embalaže 1	135,000 Mm

Trajnost ponudbe

Status trajnostne ponudbe	Izdelek Green Premium
Uredba REACH	Izjava REACH
REACH, brez snovi SVHC	Da
Direktiva EU ROHS	Proaktivno zagotavljanje skladnosti (izdelek je zunaj področja uporabe direktive EU RoHS) Izjava EU RoHS
Brez strupenih težkih kovin	Da
Brez živega srebra	Da
Informacije o izvzetju iz RoHS	Da
Uredba o RoHS za Kitajsko	Izjava O RoHS Za Kitajsko
Razkritje okoljskih podatkov	Okoljski Profil Izdelka

Pogodbena garancija

Garancija	18 months
-----------	-----------

The information provided in this documentation contains general descriptions and/or technical characteristics of the performance of the products contained herein. This documentation is not intended as a substitute for and is not to be used for determining suitability or reliability of these products for specific user applications. It is the duty of any such user or integrator to perform the appropriate and complete risk analysis, evaluation and testing of the products with respect to the relevant specific application or use thereof. Neither Schneider Electric Industries SAS nor any of its affiliates or subsidiaries shall be responsible or liable for misuse of the information contained herein.