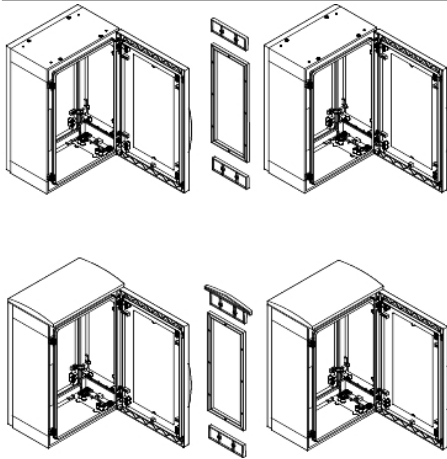


## Product data sheet

### Characteristics

# NSYMUPLA123G

Komplet za vodoravno spajanje za omaro PLA,  
V 1250 x G 320 mm - sklopka IP55



### Predstavitev

Skupina izdelkov	Thalassa
Kategorija dodatkov/ ločenih delov	Dodatna oprema za spenjanje
Izdelek ali sestavni del	Sklopni okvir
Anwendung	Večnamenski
Lokacija montaže	Stransko povezovanje dveh ohišij
Montažna podpora	ZZ podnožje
Združljivost serije/ obsega	Thalassa PLA suitable enclosure
Sestava naprave	1 frame Fixing elements

### Komplementarno

Material	Frame: polyester
Višina	Nazivna 1250 mm
Širina	Okvir 15 mm
Globina	320 Mm
IP stopnja zaščite	IP55
Barva	Siva RAL 7035)

### Embalažna enota

Tip enote v embalaži 1	PCE
Število enot v embalaži 1	1
Teža embalaže 1	872 G
Višina embalaže 1	2,2 Cm
Širina embalaže 1	110,2 Cm
Dolžina embalaže 1	24,1 Cm

### Trajnost ponudbe

Status trajnostne ponudbe	Izdelek Green Premium
Uredba REACH	<a href="#">Izjava REACH</a>
Direktiva EU ROHS	Proaktivno zagotavljanje skladnosti (izdelek je zunaj področja uporabe direktive EU RoHS) <a href="#">Izjava EU RoHS</a>
Brez živega srebra	Da
Informacije o izvzetju iz RoHS	<a href="#">Da</a>
Uredba o RoHS za Kitajsko	<a href="#">Izjava O RoHS Za Kitajsko</a>
Razkritje okoljskih podatkov	<a href="#">Okoljski Profil Izdelka</a>

The information provided in this documentation contains general descriptions and/or technical characteristics of the performance of the products contained herein. This documentation is not intended as a substitute for and is not to be used for determining suitability or reliability of these products for specific user applications. It is the duty of any such user or integrator to perform the appropriate and complete risk analysis, evaluation and testing of the products with respect to the relevant specific application or use thereof. Neither Schneider Electric Industries SAS nor any of its affiliates or subsidiaries shall be responsible or liable for misuse of the information contained herein.