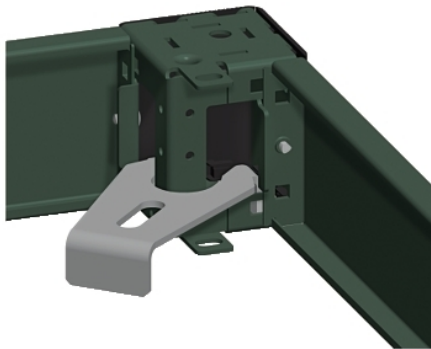


NSYSGF

Nosilci za pritrnitev podnožja na tla - pritrditvene točke M12



Predstavitev

Skupina izdelkov	Spacial
Kategorija dodatkov/ločenih delov	Pritrditev dodatkov
Izdelek ali sestavni del	Pritrdilni nosilec
Application	Večnamenski
For enclosure nominal dimensions	-
Montažna podpora	Komplet podnožja
Združljivost serije/obsega	Spacial S3D Spacial CRN Spacial SF Spacial SM Spacial SD
Sestava naprave	4 Nosilec
Količina na set/komplet	Komplet 1

Komplementarno

Material	Jeklo
Površinska obdelava	Prevlečeno s cinkom
Način pritrdjevanja	Z vijaki M12 - V nadstropju
Debelina	4 Mm

Embalažna enota

Teža embalaže 1	1,050 Kg
Višina embalaže 1	75,000 Mm
Širina embalaže 1	85,000 Mm
Dolžina embalaže 1	160,000 Mm

Trajnost ponudbe

Status trajnostne ponudbe	Izdelek Green Premium
Uredba REACH	Izjava REACH
REACH, brez snovi SVHC	Da
Direktiva EU ROHS	Proaktivno zagotavljanje skladnosti (izdelek je zunaj področja uporabe direktive EU RoHS) Izjava EU RoHS
Brez strupenih težkih kovin	Da
Brez živega srebra	Da
Informacije o izvzetju iz RoHS	Da
Uredba o RoHS za Kitajsko	Izjava O RoHS Za Kitajsko
Razkritje okoljskih podatkov	Okoljski Profil Izdelka

Pogodbena garancija

Garancija	18 months
-----------	-----------