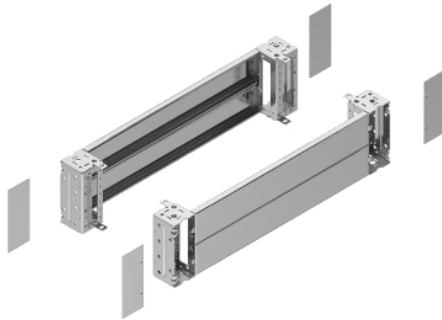


## Product data sheet

### Characteristics

# NSYSPFX10200

Spacial - navadno podnožje pr. plošče Š 1000  
V 200, nerj. jeklo 304L



### Predstavitev

Skupina izdelkov	Spacial
Kategorija dodatkov/ ločenih delov	Dodatki za omaro
Izdelek ali sestavni del	Prednji podstavek
Anwendung	Večnamenski
Sestava naprave	Fixing elements 4 Vogalni pokrov 1 Prednja plošča 1 Zadnja plošča 4 Vogal
Združljivost serije/ obsega	Spacial SF Spacial SM Spacial SD Spacial S3D Spacial SFHD Spacial S3X Spacial SMX Spacial SFX Spacial SDX Spacial CRNG

### Komplementarno

Način pritrdjevanja	S pritrditvijo elementa - Na strukturi
Površinska obdelava	Nevzdrževan
Višina	200 Mm
Širina	Nazivna 1000 mm
Teža izdelka	10,92 Kg

### Okolje

IP stopnja zaščite	IP30 Kompletno podnožje)
IK stopnja zaščite	IK10

### Embalažna enota

Teža embalaže 1	10,92 Kg
-----------------	----------

### Trajnost ponudbe

Status trajnostne ponudbe	Izdelek Green Premium
Uredba REACH	<a href="#">Izjava REACH</a>
REACH, brez snovi SVHC	Da
Direktiva EU ROHS	Proaktivno zagotavljanje skladnosti (izdelek je zunaj področja uporabe direktive EU RoHS) <a href="#">Izjava EU RoHS</a>
Brez živega srebra	Da
Informacije o izvzetju iz RoHS	<a href="#">Da</a>
Uredba o RoHS za Kitajsko	<a href="#">Izjava O RoHS Za Kitajsko</a>
Razkritje okoljskih podatkov	<a href="#">Okoljski Profil Izdelka</a>