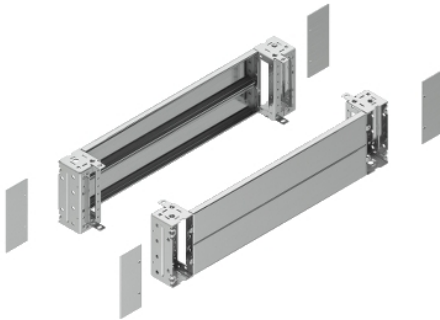


# NSYSPFX12200

Spacial SFHD zunanji robustni - pr. podnožje -  
V 200 Š 1200 IP55



## Predstavitev

Skupina izdelkov	Spacial
Anwendung	Zunanja težka naloga
Kategorija dodatkov/ ločenih delov	Dodatki za omaro
Izdelek ali sestavni del	Prednji podstavek
Anwendung	Večnamenski
Nennmaße des Gehäuses	-
Sestava naprave	Fixing elements 4 Vogalni pokrov 1 Prednja plošča 1 Zadnja plošča 4 Vogal
Združljivost serije/ obsega	Spacial SF Spacial SM Spacial SD Spacial S3D Spacial SFHD Spacial SMX Spacial SFX Spacial SDX Spacial CRNG
Montažna podpora	Stranske plošče seta podnožij

## Komplementarno

Način pritrdjevanja	S pritrditvijo elementa - Na strukturi
Površinska obdelava	Nevzdrževan
Višina	200 Mm
Širina	Nazivna 1200 mm Realno 1215 mm
Teža izdelka	13,908 Kg

## Okolje

IP stopnja zaščite	IP55 Kompletno podnožje)
IK stopnja zaščite	IK10

## Embalažna enota

Tip enote v embalaži 1	PCE
Število enot v embalaži 1	1
Teža embalaže 1	13,908 Kg
Višina embalaže 1	21,5 Cm
Širina embalaže 1	20 Cm
Dolžina embalaže 1	121,5 Cm

The information provided in this documentation contains general descriptions and/or technical characteristics of the performance of the products contained herein. This documentation is not intended as a substitute for and is not to be used for determining suitability or reliability of these products for specific user applications. It is the duty of any such user or integrator to perform the appropriate and complete risk analysis, evaluation and testing of the products with respect to the relevant specific application or use thereof. Neither Schneider Electric Industries SAS nor any of its affiliates or subsidiaries shall be responsible or liable for misuse of the information contained herein.

## Trajnost ponudbe

Status trajnostne ponudbe	Izdelek Green Premium
Uredba REACH	<a href="#">Izjava REACH</a>
REACH, brez snovi SVHC	Da
Direktiva EU ROHS	Proaktivno zagotavljanje skladnosti (izdelek je zunaj področja uporabe direktive EU RoHS) <a href="#">Izjava EU RoHS</a>
Brez živega srebra	Da
Informacije o izvzetju iz RoHS	<a href="#">Da</a>
Uredba o RoHS za Kitajsko	<a href="#">Izjava O RoHS Za Kitajsko</a>
Razkritje okoljskih podatkov	<a href="#">Okoljski Profil Izdelka</a>