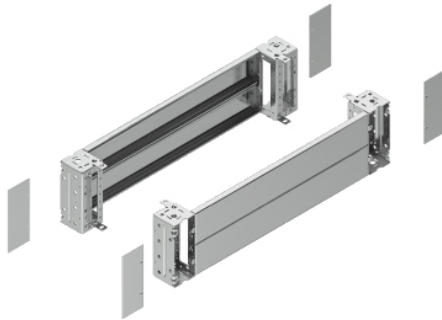


Product data sheet

Characteristics

NSYSPFX16200

Spacial - navadno podnožje prednje plošče Š 1600 V 200, nerj. jeklo 304L



Predstavitev

Skupina izdelkov	Spacial
Kategorija dodatkov/ločenih delov	Dodatki za omaro
Izdelek ali sestavni del	Prednji podstavek
Anwendung	Večnamenski
Sestava naprave	Fixing elements 4 Vogalni pokrov 1 Prednja plošča 1 Zadnja plošča 4 Vogal
Združljivost serije/obsega	Spacial SF Spacial SM Spacial SFHD Spacial SMX

Komplementarno

Način pritrdjevanja	S pritrditvijo elementa - Na strukturi
Površinska obdelava	Nevzdrževan
Višina	200 Mm
Širina	Nazivna 1600 mm
Teža izdelka	17,2 Kg

Okolje

IP stopnja zaščite	IP30 Kompletno podnožje)
IK stopnja zaščite	IK10

Embalažna enota

Tip enote v embalaži 1	PCE
Število enot v embalaži 1	1
Teža embalaže 1	17,2 Kg
Višina embalaže 1	21,5 Cm
Širina embalaže 1	20 Cm
Dolžina embalaže 1	161,5 Cm

Trajnost ponudbe

Status trajnostne ponudbe	Izdelek Green Premium
Uredba REACH	Izjava REACH
REACH, brez snovi SVHC	Da
Direktiva EU ROHS	Proaktivno zagotavljanje skladnosti (izdelek je zunaj področja uporabe direktive EU RoHS) Izjava EU RoHS
Brez živega srebra	Da
Informacije o izvzetju iz RoHS	Da
Uredba o RoHS za Kitajsko	Izjava O RoHS Za Kitajsko
Razkritje okoljskih podatkov	Okoljski Profil Izdelka