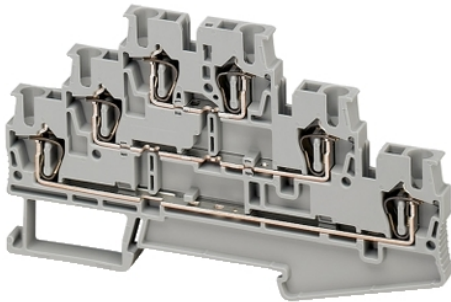


NSYTRR26T

Linery prehodni priključni blok - 2,5 mm² 20 A
trojna raven vzmet 1 x 1 - siv



Glavno

Skupina izdelkov	Linery
Ime izdelka	Linery TR
Izdelek ali sestavni del	Priključni blok
Kratko ime naprave	TRR
Kategorija dodatkov/ ločenih delov	Priključni dodatek
Tip vrstne sponke	Iti skozi
Nivo terminalnega bloka	3
Montažni način	Konektor za spenjanje
Nominalni presek	2,5 Mm ²
Dolžina	99,5 Mm
Barva	Siva
Količina na set/komplet	Komplet 50

Komplementarno

Širina	5,2 Mm
Višina	58 Mm
Povezave - terminali	1 x Vzmetni terminal Dovod 1 x Vzmetni terminal Odvod
Number of connections	2
Priključni položaj	Zgoraj
Število merilnih vhodov	3
Prečni prerez kabla	0,08...2,5 Mm ² , Prilagodljiv Brez konca kabla 0,08...4 Mm ² , Trden S kabelskim koncem 0,2...2,5 Mm ² , Prilagodljiv S kabelskim koncem 0,08...4 Mm ² , Trden Brez konca kabla
Dolžina blankiranja žice	10 Mm
Tip orodja	Povezava Ploščati izvijač Odklop Ploščati izvijač
[Ue] Nazivna operativna napetost	500 V EN/IEC 60947-7-1 300 V CSA 600 V cURus
[In] Nazivni tok	20 A CSA 20 A EN/IEC 60947-7-1 20 A cURus
Material	Poliamid 6/6: Izolacijsko ohišje Bakrena zlitina: Konektor in vijak Bakrena zlitina: Navadna/splošna/skupna povezava Krom-nikelj jeklo: Vzmet
Dielektrične izgube	0,01 Pri 1 MHz IEC 60250 0,01 Pri 1 MHz VDE 0303-T4
Dielektrična konstanta	3,7 Pri 1 MHz
Upornost	10000 MΩ.M IEC 60093 10000 MΩ.M VDE 0303-T30
Surface resistance	1000 GΩ IEC 60093 1000 GΩ VDE 0303-T30
Odpornost proti lezenju	500 CTI (> 400 kB) IEC 60093 500 CTI (> 400 kB) VDE 0303-T30
Upočasnitev plamena	V0 0,8 mm UL 94

The information provided in this documentation contains general descriptions and/or technical characteristics of the products contained herein. This documentation is not intended as a substitute for and is not to be used for determining suitability or reliability of these products for specific user applications. It is the duty of any such user or integrator to perform the appropriate and complete risk analysis, evaluation and testing of the products with respect to the relevant specific application or use thereof. Neither Schneider Electric Industries SAS nor any of its affiliates or subsidiaries shall be responsible or liable for misuse of the information contained herein.

Teža izdelka	18 G
Združljivost serije/obsega	Prisma G Prisma P Prisma PH Prisma Pack Spacial Kaedra Pragma TeSys
Združljivost izdelkov	Spacial omare






Okolje

Certifikati izdelkov	EAC LR GL VDE CSA cURus
Dielektrična trdnost	1000 V IEC 60243-1
Temperatura okoliškega zraka za delovanje	-40...130 °C IEC 60216-1 -40...130 °C VDE 0304-T21

Embalažna enota

Tip enote v embalaži 1	PCE
Število enot v embalaži 1	1
Teža embalaže 1	18 G
Višina embalaže 1	6 Cm
Širina embalaže 1	11,5 Cm
Dolžina embalaže 1	31 Cm
Tip enote v embalaži 2	BB1
Število enot v embalaži 2	50
Teža embalaže 2	918 G
Višina embalaže 2	6 Cm
Širina embalaže 2	11,5 Cm
Dolžina embalaže 2	31 Cm
Tip enote v embalaži 3	S03
Število enot v embalaži 3	400
Teža embalaže 3	7,889 Kg
Višina embalaže 3	30 Cm
Širina embalaže 3	30 Cm
Dolžina embalaže 3	40 Cm

Trajnost ponudbe

Status trajnostne ponudbe	Izdelek Green Premium
Uredba REACH	 Izjava REACH
REACH, brez snovi SVHC	Da
Direktiva EU ROHS	Proaktivno zagotavljanje skladnosti (izdelek je zunaj področja uporabe direktive EU RoHS)  Izjava EU RoHS
Brez strupenih težkih kovin	Da
Brez živega srebra	Da
Informacije o izvzetju iz RoHS	 Da
Uredba o RoHS za Kitajsko	 Izjava O RoHS Za Kitajsko
Razkritje okoljskih podatkov	 Okoljski Profil Izdelka
Vsebnost halogena	Izdelek s plastičnimi sestavnimi deli brez halogena

Pogodbena garancija

Garancija	18 months
-----------	-----------