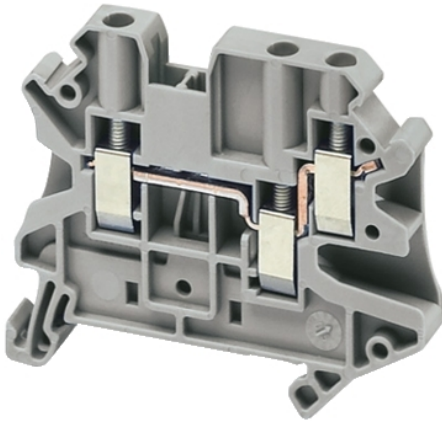


NSYTRV43

Linery prehodni priključni blok - 4 mm² 32 A
enojna raven 1 x 2 vijak - siv



Glavno

Skupina izdelkov	Linery
Ime izdelka	Linery TR
Izdelek ali sestavni del	Priključni blok
Kratko ime naprave	TRV
Kategorija dodatkov/ ločenih delov	Priključni dodatek
Tip vrstne sponke	Iti skozi
Nivo terminalnega bloka	1
Montažni način	Konektor za spenjanje
Nominalni presek	4 Mm ²
Dolžina	57,8 Mm
Barva	Siva
Količina na set/komplet	Komplet 50

Komplementarno

Širina	6,2 Mm
Višina	47,5 Mm
Povezave - terminali	1 x Vijačni priključek Dovod M3) 2 x Vijačni priključek Odvod M3)
Number of connections	3
Priključni položaj	Stranska
Število merilnih vhodov	2
Prečni prerez kabla	0,14...6 Mm ² , Trden S kabelskim koncem 0,2...4 Mm ² , Prilagodljiv S kabelskim koncem 0,14...6 Mm ² , Prilagodljiv Brez konca kabla 0,14...6 Mm ² , Trden Brez konca kabla
Zatezni moment	0,6...0,8 N.M
Dolžina blankiranja žice	9 Mm
Tip orodja	Povezava Izvijač Odklop Izvijač
[Ue] Nazivna operativna napetost	500 V EN/IEC 60947-7-1 352 V ATEX Exe II Ex II 2 GD 150 V cURus
[In] Nazivni tok	32 A EN/IEC 60947-7-1 30 A cURus 29 A ATEX Exe II Ex II 2 GD
Material	Poliamid 6/6: Izolacijsko ohišje Bakrena zlitina: Konektor in vijak Bakrena zlitina: Navadna/splošna/skupna povezava Krom-nikelj jeklo: Vzmet
Dielektrične izgube	0,01 Pri 1 MHz IEC 60250 0,01 Pri 1 MHz VDE 0303-T4
Dielektrična konstanta	3,7 Pri 1 MHz
Upornost	10000 MΩ.M IEC 60093 10000 MΩ.M VDE 0303-T30
Surface resistance	1000 GΩ IEC 60093 1000 GΩ VDE 0303-T30
Odpornost proti lezenju	500 CTI (> 400 kB) IEC 60093 500 CTI (> 400 kB) VDE 0303-T30

The information provided in this documentation contains general descriptions and/or technical characteristics of the products of the products contained herein. This documentation is not intended as a substitute for and is not to be used for determining suitability or reliability of these products for specific user applications. It is the duty of any such user or integrator to perform the appropriate and complete risk analysis, evaluation and testing of the products with respect to the relevant specific application or use thereof. Neither Schneider Electric Industries SAS nor any of its affiliates or subsidiaries shall be responsible or liable for misuse of the information contained herein.

Upočasnitev plamena	V0 0,8 mm UL 94
Teža izdelka	14 G
Združljivost serije/obsega	Prisma G Prisma P Prisma PH Prisma Pack Spacial Kaedra Pragma TeSys
Združljivost izdelkov	Spacial omare

Okolje

Certifikati izdelkov	EAC CSA CURus IEC-Ex LR GL ATEX DNV
Dielektrična trdnost	1000 V IEC 60243-1
Temperatura okoliškega zraka za delovanje	-40...130 °C IEC 60216-1 -40...130 °C VDE 0304-T21

Embalažna enota

Tip enote v embalaži 1	PCE
Število enot v embalaži 1	1
Teža embalaže 1	12,9 G
Višina embalaže 1	5,3 Cm
Širina embalaže 1	6,1 Cm
Dolžina embalaže 1	31,8 Cm
Tip enote v embalaži 2	BB1
Število enot v embalaži 2	50
Teža embalaže 2	692 G
Višina embalaže 2	5,3 Cm
Širina embalaže 2	6,1 Cm
Dolžina embalaže 2	31,8 Cm
Tip enote v embalaži 3	S03
Število enot v embalaži 3	500
Teža embalaže 3	7,456 Kg
Višina embalaže 3	30 Cm
Širina embalaže 3	30 Cm
Dolžina embalaže 3	40 Cm

Trajnost ponudbe

Status trajnostne ponudbe	Izdelek Green Premium
Uredba REACH	Izjava REACH
Direktiva EU ROHS	Skladnost zagotovljena Izjava EU RoHS
Brez živega srebra	Da
Informacije o izvzetju iz RoHS	Da
Uredba o RoHS za Kitajsko	Izjava O RoHS Za Kitajsko
Razkritje okoljskih podatkov	Okoljski Profil Izdelka
OEE0	Na trgih Evropske unije je treba izdelek zavreči v skladu s posebnim postopkom zbiranja odpadkov in ga ni dovoljeno zavreči skupaj z gospodinjstvi odpadki.
Vsebnost halogena	Izdelek s plastičnimi sestavnimi deli brez halogena

Pogodbena garancija

Garancija	18 months
-----------	-----------
