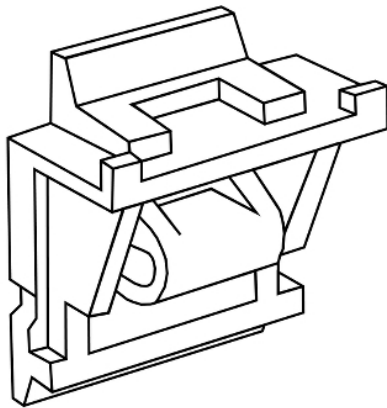


Product data sheet

Characteristics

RHZ66

Adapter za montažo vtičnice RH in prekinitvenega adapterja na letev DIN



Predstavitev

Izdelek ali sestavni del	Montažni adapter
Kategorija dodatkov/ločenih delov	Namestitvev in pritrditev dodatne opreme
Prodaja na nedeljivo količino	10

Komplementarno

Združljivost izdelkov	Vtičnica Priključni adapter
Montažna podpora	DIN letev
Teža izdelka	0,005 Kg

Embalažna enota

Tip enote v embalaži 1	PCE
Število enot v embalaži 1	1
Teža embalaže 1	6 G
Višina embalaže 1	7 Cm
Širina embalaže 1	10 Cm
Dolžina embalaže 1	4 Cm

Trajnost ponudbe

Direktiva EU ROHS	Proaktivno zagotavljanje skladnosti (izdelek je zunaj področja uporabe direktive EU RoHS) Izjava EU RoHS
Brez strupenih težkih kovin	Da
Brez živega srebra	Da
Informacije o izvzetju iz RoHS	Da
Uredba o RoHS za Kitajsko	Izjava O RoHS Za Kitajsko
Razkritje okoljskih podatkov	Okoljski Profil Izdelka

Pogodbena garancija

Garancija	18 months
-----------	-----------