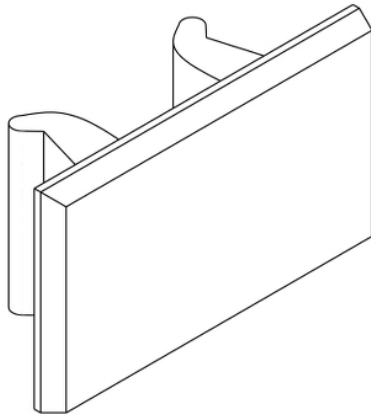


# Product data sheet

## Characteristics

# RSLZ5

## 2 tabeli s 64 legendami



### Predstavitev

Serija izdelka	Harmony Rele
Kategorija dodatkov/ ločenih delov	Označevanje opreme
Tip dodatkov/ločenih delov	Pritrdilna legenda

### Komplementarno

Združljivost izdelkov	Vtičnica RSLZ
Teža izdelka	0,001 Kg

### Embalažna enota

Tip enote v embalaži 1	PCE
Število enot v embalaži 1	1
Teža embalaže 1	14 G
Višina embalaže 1	0,5 Cm
Širina embalaže 1	13,5 Cm
Dolžina embalaže 1	8,5 Cm
Tip enote v embalaži 2	BB1
Število enot v embalaži 2	2
Teža embalaže 2	30 G
Višina embalaže 2	1 Cm
Širina embalaže 2	9 Cm
Dolžina embalaže 2	13,7 Cm

### Trajnost ponudbe

Status trajnostne ponudbe	Izdelek Green Premium
Uredba REACH	<a href="#">Izjava REACH</a>
REACH, brez snovi SVHC	Da
Direktiva EU ROHS	Proaktivno zagotavljanje skladnosti (izdelek je zunaj področja uporabe direktive EU RoHS) <a href="#">Izjava EU RoHS</a>
Brez strupenih težkih kovin	Da
Brez živega srebra	Da
Informacije o izvzetju iz RoHS	<a href="#">Da</a>
Uredba o RoHS za Kitajsko	<a href="#">Izjava O RoHS Za Kitajsko</a>
Razkritje okoljskih podatkov	<a href="#">Okoljski Profil Izdelka</a>
Profil krožnega gospodarstva	<a href="#">Informacije O Izteku Življenjske Dobe</a>

## Pogodbena garancija

---

Garancija

18 months

---