

STBACI0320K

Komplet stand. analognega vhoda STB - 4 do 20 mA - 4 I - 15 bitov + znak



Glavno

Serija izdelka	Modicon STB distribuirana I/O rešitev
Izdelek ali sestavni del	Standardni analogni vhodni komplet
Sestava kompleta	STBXTS2100, 6-priključni konektor za vzmetne sponke STBXTS1100, 6-priključni vijaki konektor STBXBA2000 baza STBACI0320 modul
Tip analognega vhoda	Tok 0 do 20 mA Tok 4 do 20 mA
Številka analognega vhoda	4
Ločljivost analognega vhoda	15 bitov + znak
Tip filtra	Enojni nizkoprepustni vhodni filter 985 Hz

Komplementarno

Absolutni maks. vhod	25 mA/50 V DC
Hladna zamenjava	Da
Hot swapping fallback	Ja za standardne NIMs
Nadomestni status	Stanje 0 Osnovni NIM-i Uporabnik lahko nastavlja Standarden NIMs
Podatkovni format	IEC 61131-2 EN 61131-2
Čas posodobitve	10 Ms
Integralna linearnost	+/- 0,05 %FS
Vhodna impedanca	250 Ohm
Maksimalni napajalni tok za senzorje	25 MA Na vhodne kanale
Tip zaščite	Zaščita kratkega stika
Napaka absolutne natančnosti	+/- 0,4 % celotnega obsega 25 °C
Temperaturni drift	+/-0,005 %/°C
Izolacija med kanali in logičnim vodilom	1780 V za 1 minuto
Izolacija med kanali in senzorskim vodilom	200 V
Zahteva naslavljanja	8 vhodnih besed
Združljivost izdelkov	Montažna osnova STBXBA2000 Modul za distribucijo napajanja STBPDT3100/3105
[Us] Nazivna napajalna napetost	24 V DC
Dobava	Modul za distribucijo električne energije
Poraba toka	95 mA 5 V DC Logično vodilo
Označevanje	CE
Prenapetostna kategorija	II
Status LED	1 LED (Zelena) Stanje modula (RDY) 1 LED (Rdeča) Napaka modula (ERR)
Globina	70 Mm
Višina	18,4 Mm
Širina	128,3 Mm

The information provided in this documentation contains general descriptions and/or technical characteristics of the performance of the products contained herein. This documentation is not intended as a substitute for and is not to be used for determining suitability or reliability of these products for specific user applications. It is the duty of any such user or integrator to perform the appropriate and complete risk analysis, evaluation and testing of the products with respect to the relevant specific application or use thereof. Neither Schneider Electric Industries SAS nor any of its affiliates or subsidiaries shall be responsible or liable for misuse of the information contained herein.

Okolje

Certifikati izdelkov	CSA UL FM razred 1 divizija 2 ATEX Cat 3G C-Tick
Stopnja onesnaženosti	2 v skladu s/zIEC 60664-1
Nadmorska višina delovanja	<= 2000 m
IP stopnja zaščite	IP20v skladu zEN 61131-2 razred 1
Temperatura okoliškega zraka za delovanje	-25...70 °C
Temperatura okoliškega zraka za delovanje	32 do 140 °F Brez redukcije
Temperatura okoliškega zraka za skladiščenje	-40...85 °C Brez redukcije
Temperatura okoliškega zraka za skladiščenje	-40 do 185 °F Brez redukcije
Relativna vlažnost	95 % 60 °C Brez kondenzacije
Odpornost proti vibracijam	+/- 0,35 mm 10...58 Hz 3 Gn 58...150 Hz 35 x 7,5 mm simetrična DIN letev 5 gn 58...150 Hz 35 x 15 mm simetrična DIN letev
Odporno proti udarcu	30 Gn 11 ms IEC 88 referenca 2-27

Embalažna enota

Tip enote v embalaži 1	PCE
Število enot v embalaži 1	1
Teža embalaže 1	146,0 G
Višina embalaže 1	2,7 Cm
Širina embalaže 1	13,0 Cm
Dolžina embalaže 1	8,0 Cm
Tip enote v embalaži 2	S02
Število enot v embalaži 2	28
Teža embalaže 2	4,514 Kg
Višina embalaže 2	15 Cm
Širina embalaže 2	30 Cm
Dolžina embalaže 2	40 Cm

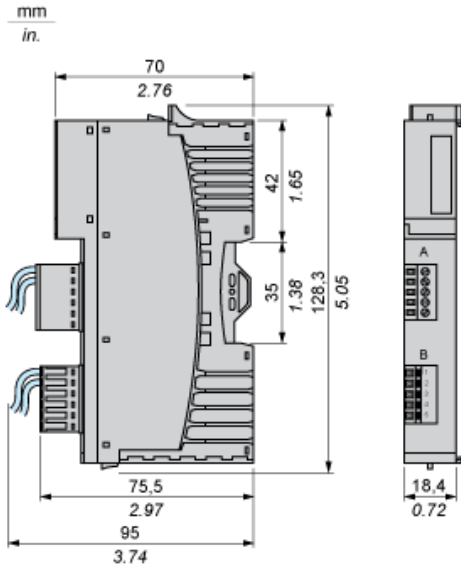
Trajnost ponudbe

Status trajnostne ponudbe	Izdelek Green Premium
Uredba REACH	Izjava REACH
Direktiva EU ROHS	Proaktivno zagotavljanje skladnosti (izdelek je zunaj področja uporabe direktive EU RoHS) Izjava EU RoHS
Brez živega srebra	Da
Informacije o izvzetju iz RoHS	Da
Uredba o RoHS za Kitajsko	Izjava O RoHS Za Kitajsko
Razkritje okoljskih podatkov	Okoljski Profil Izdelka
Profil krožnega gospodarstva	Informacije O Izteku Življenjske Dobe
OEE0	Na trgih Evropske unije je treba izdelek zavreči v skladu s posebnim postopkom zbiranja odpadkov in ga ni dovoljeno zavreči skupaj z gospodinjskimi odpadki.

Pogodbena garancija

Garancija	18 months
-----------	-----------

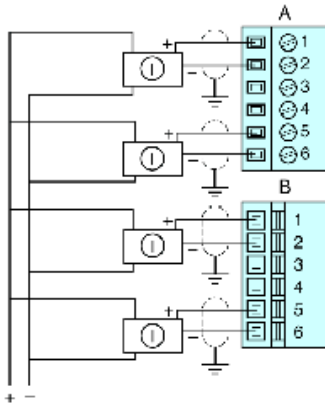
Dimensions



Wiring Diagram

Example

4 isolated analog sensors, external 24 VDC power supply



Pin	Top Connections	Bottom Connections
1	current in 1 +	current in 3 +
2	current in 1 -	current in 3 -
3	no connection	no connection
4	no connection	no connection
5	current in 2 +	current in 4 +
6	current in 2 -	current in 4 -