

# STBACO0220K

Komplet stand. analognega izhoda STB - 4 do 20 mA - 2 O - 15 bitov + znak



## Glavno

Serija izdelka	Modicon STB distribuirana I/O rešitev
Izdelek ali sestavni del	Standardni analogni izhodni komplet
Sestava kompleta	STBXTS2100, 6-priključni konektor za vzmetne sponke STBXTS1100, 6-priključni vijalni konektor STBXBA2000 baza STBACO0220 modul
Tip analognega izhoda	Tok 4 do 20 mA
Številka analognega izhoda	2
Ločljivost analognega izhoda	15 bitov + znak

## Komplementarno

Tok analognega izhoda	0,02 A
Odzivni čas	4 ms
Hladna zamenjava	Da
Hot swapping	Ja za standardne NIMs
Fallback	Stanje 0 Osnovni NIM-i Uporabnik lahko nastavlja Standarden NIMs
Podatkovni format	EN 61131-2 IEC 61131-2
Čas posodobitve	8 Ms
Čas konverzije	4 ms za oba kanala
Integralna linearnost	+/- 0,5 %FS
Diferencialna linearnost	Monotonična
Napaka absolutne natančnosti	+/- 0,3 % celotnega obsega 25 °C
Temperaturni drift	+/-0,005 %/°C
Izolacija med kanali in logičnim vodilom	1500 V za 1 minuto
Izolacija med kanali in aktuatorjem vodila	200 V
Združljivost izdelkov	Modul za distribucijo napajanja STBPDT3100/3105 Montažna osnova STBXBA1000
[Us] Nazivna napajalna napetost	24 V DC
Dobava	Modul za distribucijo električne energije
Poraba toka	210 mA 5 V DC Logično vodilo
Označevanje	CE
Prenapetostna kategorija	II
Status LED	1 LED (Zelena) Stanje modula (RDY) 1 LED (Rdeča) Napaka modula (ERR)
Globina	70 Mm
Višina	18,4 Mm
Širina	128,3 Mm

The information provided in this documentation contains general descriptions and/or technical characteristics of the performance of the products contained herein. This documentation is not intended as a substitute for and is not to be used for determining suitability or reliability of these products for specific user applications. It is the duty of any such user or integrator to perform the appropriate and complete risk analysis, evaluation and testing of the products with respect to the relevant specific application or use thereof. Neither Schneider Electric Industries SAS nor any of its affiliates or subsidiaries shall be responsible or liable for misuse of the information contained herein.

## Okolje

Certifikati izdelkov	CSA UL FM razred 1 divizija 2
Stopnja onesnaženosti	2 v skladu s/zIEC 60664-1
Nadmorska višina delovanja	<= 2000 m
IP stopnja zaščite	IP20v skladu zEN 61131-2 razred 1
Temperatura okoliškega zraka za delovanje	0...60 °C Brez)
Temperatura okoliškega zraka za delovanje	32 do 140 °F Brez
Temperatura okoliškega zraka za skladiščenje	-40...85 °C Brez
Temperatura okoliškega zraka za skladiščenje	-40 do 185 °F Brez
Relativna vlažnost	95 % 60 °C Brez kondenzacije
Odpornost proti vibracijam	3 Gn 58...150 Hz 35 x 7,5 mm simetrična DIN letev 5 gn 58...150 Hz 35 x 15 mm simetrična DIN letev +/- 0,35 mm 10...58 Hz
Odporno proti udarcu	30 Gn 11 ms IEC 88 referenca 2-27

## Embalazna enota

Tip enote v embalaži 1	PCE
Število enot v embalaži 1	1
Teža embalaže 1	141,0 G
Višina embalaže 1	2,7 Cm
Širina embalaže 1	8,0 Cm
Dolžina embalaže 1	13,0 Cm
Tip enote v embalaži 2	S02
Število enot v embalaži 2	28
Teža embalaže 2	4,374 Kg
Višina embalaže 2	15,0 Cm
Širina embalaže 2	30,0 Cm
Dolžina embalaže 2	40,0 Cm
Tip enote v embalaži 3	PAL
Število enot v embalaži 3	448
Teža embalaže 3	63,168 Kg
Višina embalaže 3	60,0 Cm
Širina embalaže 3	80,0 Cm
Dolžina embalaže 3	448,0 Cm

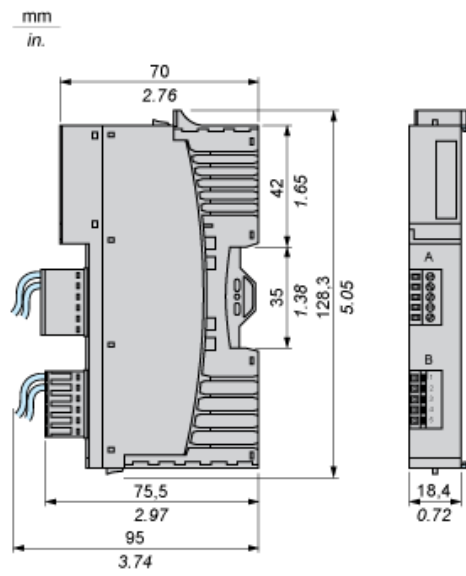
## Trajnost ponudbe

Status trajnostne ponudbe	Izdelek Green Premium
Uredba REACH	<a href="#">Izjava REACH</a>
Direktiva EU ROHS	Proaktivno zagotavljanje skladnosti (izdelek je zunaj področja uporabe direktive EU RoHS) <a href="#">Izjava EU RoHS</a>
Brez živega srebra	Da
Informacije o izvzetju iz RoHS	<a href="#">Da</a>
Uredba o RoHS za Kitajsko	<a href="#">Izjava O RoHS Za Kitajsko</a>
Razkritje okoljskih podatkov	<a href="#">Okoljski Profil Izdelka</a>
Profil krožnega gospodarstva	<a href="#">Informacije O Izteku Življenjske Dobe</a>
OEEO	Na trgih Evropske unije je treba izdelek zavreči v skladu s posebnim postopkom zbiranja odpadkov in ga ni dovoljeno zavreči skupaj z gospodinjstvi odpadki.

## Pogodbena garancija

Garancija	18 months
-----------	-----------

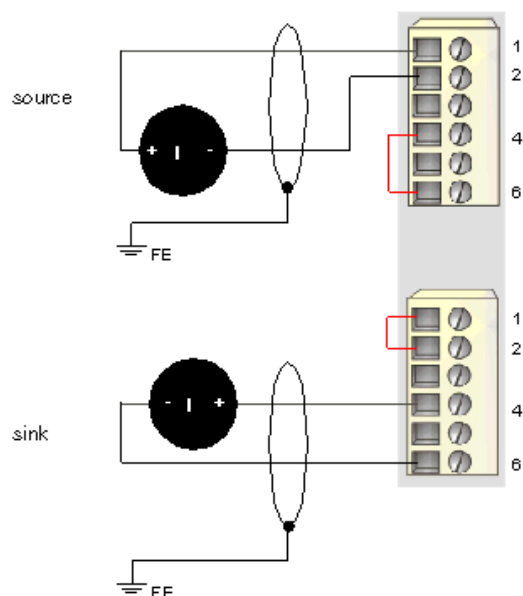
Dimensions



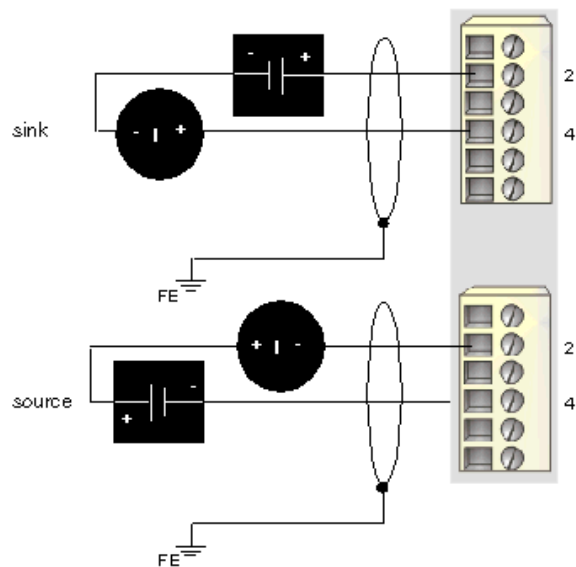
Wiring Diagrams

Examples

2 non-isolated analog actuators, 24 VDC supplied by the PDM



2 isolated analog actuators, external 24 VDC power supply



Pin	Top Connections	Bottom Connections
1	+24 VDC loop supply	+24 VDC loop supply
2	output to actuator 1	output to actuator 2
3	no connection	no connection
4	output channel return	output channel return
5	no connection	no connection
6	loop power return (to the module)	loop power return (to the module)