

STBDDI3610K

Komplet stand. digitalnega vhoda STB - 24 V
DC - 6 I



Glavno

Serijski izdelki	Modicon STB distribuirana I/O rešitev
Izdelek ali sestavni del	Standardni digitalni vhodni komplet
Sestava kompleta	STBDDI3610 modul STBXTS2100, 6-priključni konektor za vzmetne sponke STBXTS1100, 6-priključni vijakni konektor STBXBA1000 baza
Diskretna vhodna številka	6
Diskretni vhod napetost	24 V
Diskretni vhod tip napetosti	DC

Komplementarno

Meje vhodne napetosti	15 do 30 V Pri stanju 1 -3 do 5 V Pri stanju 0
Sprejemljiva vhodna napetost	30 V
Absolutna maks. napetost	56 V 1.3 ms
Diskretni vhodni tok	4,5 MA
Tokovno stanje 0 zagotovljeno	<= 0,5 mA
Tokovno stanje 1 zagotovljeno	>= 2,5 mA
Diskretna vhodna logika	Pozitivno ali negativno
Odzivni čas	1,21 ms Off-na-on 1,74 ms On-do-off
Tip zaščite	Zaščita moči Vgrajena varovalka na PDM Časovni zamik 10 A Zaščita vhoda Z uporom omejeno Zaščita pred povratno polarnostjo
Izolacija med kanali in logičnim vodilom	1500 V za 1 minuto
Hladna zamenjava	Da
Hot swapping	Ja za standardne NIMs
Filtriranje vhoda	1 ms
Združljivost izdelkov	I/O podnožje STBXBA1000 Modul za distribucijo napajanja STBPDT3100/3105
[Us] Nazivna napajalna napetost	24 V DC
Dobava	Modul za distribucijo električne energije
Poraba toka	55 mA 5 V DC Logično vodilo
Označevanje	CE
Prenapetostna kategorija	II
Status LED	1 LED (Zelena) Stanje modula (RDY) 1 LED na kanal (Zelena) Stanje kanala (IN1 do IN6) 1 LED (Rdeča) Napaka modula (ERR)
Globina	65,1 Mm
Višina	18,4 Mm
Širina	125 Mm
Teža izdelka	0,112 Kg

The information provided in this documentation contains general descriptions and/or technical characteristics of the performance of the products contained herein. This documentation is not intended as a substitute for and is not to be used for determining suitability or reliability of these products for specific user applications. It is the duty of any such user or integrator to perform the appropriate and complete risk analysis, evaluation and testing of the products with respect to the relevant specific application or use thereof. Neither Schneider Electric Industries SAS nor any of its affiliates or subsidiaries shall be responsible or liable for misuse of the information contained herein.

Okolje

Standardi	EN/IEC 61131-2 tip 1
Certifikati izdelkov	FM razred 1 divizija 2 UL CSA
Stopnja onesnaženosti	2 v skladu s/zIEC 60664-1
Nadmorska višina delovanja	<= 2000 m
IP stopnja zaščite	IP20v skladu zEN 61131-2 razred 1
Temperatura okoliškega zraka za delovanje	-25...70 °C Brez redukcije)
Temperatura okoliškega zraka za delovanje	32 do 140 °F Brez redukcije
Temperatura okoliškega zraka za skladiščenje	-40...85 °C Brez redukcije
Temperatura okoliškega zraka za skladiščenje	-40 do 185 °F Brez redukcije
Relativna vlažnost	95 % 60 °C Brez kondenzacije
Odpornost proti vibracijam	3 Gn 58...150 Hz 35 x 7,5 mm simetrična DIN letev 5 gn 58...150 Hz 35 x 15 mm simetrična DIN letev +/- 0,35 mm 10...58 Hz
Odporno proti udarcu	30 Gn 11 ms IEC 88 referenca 2-27

Embalažna enota

Tip enote v embalaži 1	PCE
Število enot v embalaži 1	1
Teža embalaže 1	135,0 G
Višina embalaže 1	2,7 Cm
Širina embalaže 1	8,0 Cm
Dolžina embalaže 1	13,0 Cm
Tip enote v embalaži 2	S02
Število enot v embalaži 2	28
Teža embalaže 2	4,206 Kg
Višina embalaže 2	15 Cm
Širina embalaže 2	30 Cm
Dolžina embalaže 2	40 Cm

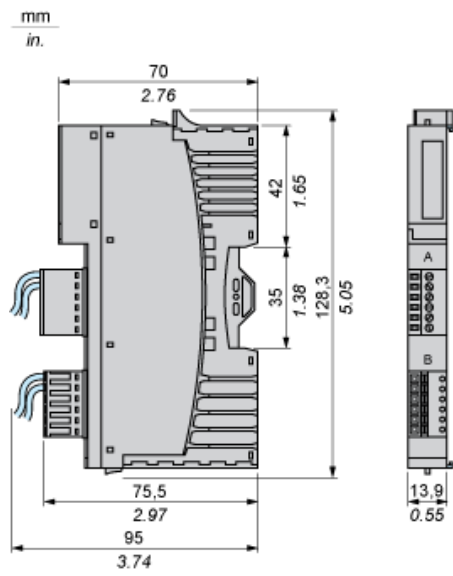
Trajnost ponudbe

Status trajnostne ponudbe	Izdelek Green Premium
Uredba REACH	Izjava REACH
Direktiva EU ROHS	Proaktivno zagotavljanje skladnosti (izdelek je zunaj področja uporabe direktive EU RoHS) Izjava EU RoHS
Brez živega srebra	Da
Informacije o izvzetju iz RoHS	Da
Uredba o RoHS za Kitajsko	Izjava O RoHS Za Kitajsko
Razkritje okoljskih podatkov	Okoljski Profil Izdelka
Profil krožnega gospodarstva	Informacije O Izteku Življenjske Dobe
OEE0	Na trgih Evropske unije je treba izdelek zavreči v skladu s posebnim postopkom zbiranja odpadkov in ga ni dovoljeno zavreči skupaj z gospodinjskimi odpadki.

Pogodbena garancija

Garancija	18 months
-----------	-----------

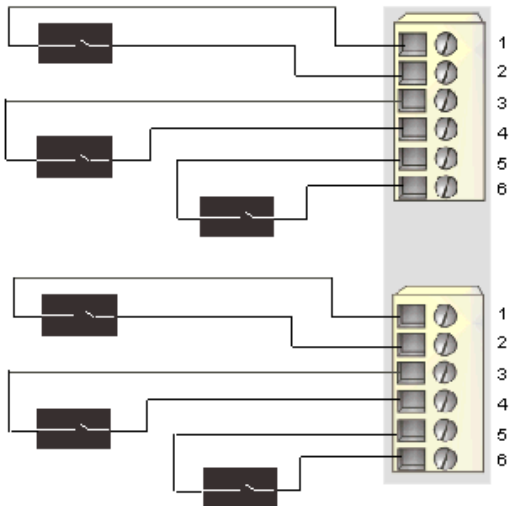
Dimensions



Wiring Diagram

Example

6 two-wire sensors



Pin	Top Connector	Bottom Connector
1	+24 VDC sensor bus power	+24 VDC sensor bus power
2	input from sensor 1	input from sensor 4
3	+24 VDC sensor bus power	+24 VDC sensor bus power
4	input from sensor 2	input from sensor 5
5	+24 VDC sensor bus power	+24 VDC sensor bus power
6	input from sensor 3	input from sensor 6