

# STBDDI3725

Modul osnovnega digitalnega vhoda STB - 24 V DC - 16 I



## Glavno

Serija izdelka	Modicon STB distribuirana I/O rešitev
Izdelek ali sestavni del	Osnovni digitalni vhodni modul
Diskretna vhodna številka	16
Diskretni vhod napetost	24 V
Diskretni vhod tip napetosti	DC

## Komplementarno

Meje vhodne napetosti	11 do 30 V Pri stanju 1 -3 do 5 V Pri stanju 0
Sprejemljiva vhodna napetost	30 V
Diskretni vhodni tok	4,5 MA
Tokovno stanje 0 zagotovljeno	<= 1,5 mA
Tokovno stanje 1 zagotovljeno	>= 2,5 mA
Diskretna vhodna logika	Pozitivno
Odzivni čas	2 ms Off-na-on 2 ms On-do-off
Tip zaščite	Zaščita moči Vgrajena varovalka na PDM Časovni zamik 5 A Zaščita vhoda Z uporom omejeno Zaščita pred povratno polarnostjo
Izolacija med kanali in logičnim vodilom	1500 V za 1 minuto
Hladna zamenjava	Da
Hot swapping	Ja za osnovne NIMs
Združljivost izdelkov	I/O podnožje STBXBA3000 Modul za distribucijo napajanja STBPDT3100/3105
[Us] Nazivna napajalna napetost	24 V DC
Dobava	Modul za distribucijo električne energije
Poraba toka	100 mA 5 V DC Logično vodilo
Označevanje	CE
Prenapetostna kategorija	II
Status LED	1 LED (Zelena) Stanje modula (RDY) 1 LED na kanal (Zelena) Stanje kanala (IN1 do IN16)
Globina	65,1 Mm
Višina	18,4 Mm
Širina	125 Mm
Teža izdelka	0,086 Kg

The information provided in this documentation contains general descriptions and/or technical characteristics of the performance of the products contained herein. This documentation is not intended as a substitute for and is not to be used for determining suitability or reliability of these products for specific user applications. It is the duty of any such user or integrator to perform the appropriate and complete risk analysis, evaluation and testing of the products with respect to the relevant specific application or use thereof. Neither Schneider Electric Industries SAS nor any of its affiliates or subsidiaries shall be responsible or liable for misuse of the information contained herein.

## Okolje

Standardi	EN/IEC 61131-2 tip 3
Certifikati izdelkov	FM razred 1 divizija 2 CSA UL
Stopnja onesnaženosti	2 v skladu s/zIEC 60664-1
Nadmorska višina delovanja	<= 2000 m
IP stopnja zaščite	IP20v skladu zEN 61131-2 razred 1
Temperatura okoliškega zraka za delovanje	-25...70 °C Brez redukcije)
Temperatura okoliškega zraka za delovanje	32 do 140 °F Brez redukcije
Temperatura okoliškega zraka za skladiščenje	-40...85 °C Brez redukcije
Temperatura okoliškega zraka za skladiščenje	-40 do 185 °F Brez redukcije
Relativna vlažnost	95 % 60 °C Brez kondenzacije
Odpornost proti vibracijam	3 Gn 58...150 Hz 35 x 7,5 mm simetrična DIN letev 5 gn 58...150 Hz 35 x 15 mm simetrična DIN letev +/- 0,35 mm 10...58 Hz
Odporno proti udarcu	30 Gn 11 ms IEC 88 referenca 2-27

## Embalažna enota

Tip enote v embalaži 1	PCE
Število enot v embalaži 1	1
Teža embalaže 1	95,0 G
Višina embalaže 1	3,0 Cm
Širina embalaže 1	6,5 Cm
Dolžina embalaže 1	13,0 Cm
Tip enote v embalaži 2	S02
Število enot v embalaži 2	20
Teža embalaže 2	2,5 Kg
Višina embalaže 2	15,0 Cm
Širina embalaže 2	30,0 Cm
Dolžina embalaže 2	40,0 Cm

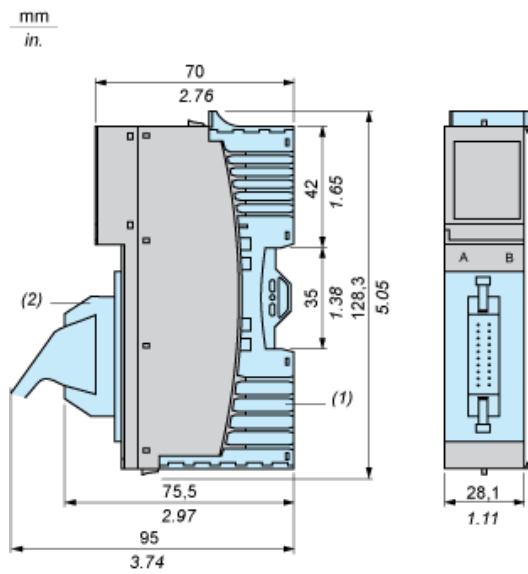
## Trajnost ponudbe

Status trajnostne ponudbe	Izdelek Green Premium
Uredba REACH	<a href="#">Izjava REACH</a>
Direktiva EU ROHS	Proaktivno zagotavljanje skladnosti (izdelek je zunaj področja uporabe direktive EU RoHS) <a href="#">Izjava EU RoHS</a>
Brez živega srebra	Da
Informacije o izvzetju iz RoHS	<a href="#">Da</a>
Uredba o RoHS za Kitajsko	<a href="#">Izjava O RoHS Za Kitajsko</a>
Razkritje okoljskih podatkov	<a href="#">Okoljski Profil Izdelka</a>
Profil krožnega gospodarstva	<a href="#">Informacije O Izteku Življenjske Dobe</a>
OEE0	Na trgih Evropske unije je treba izdelek zavreči v skladu s posebnim postopkom zbiranja odpadkov in ga ni dovoljeno zavreči skupaj z gospodinjskimi odpadki.

## Pogodbena garancija

Garancija	18 months
-----------	-----------

Dimensions

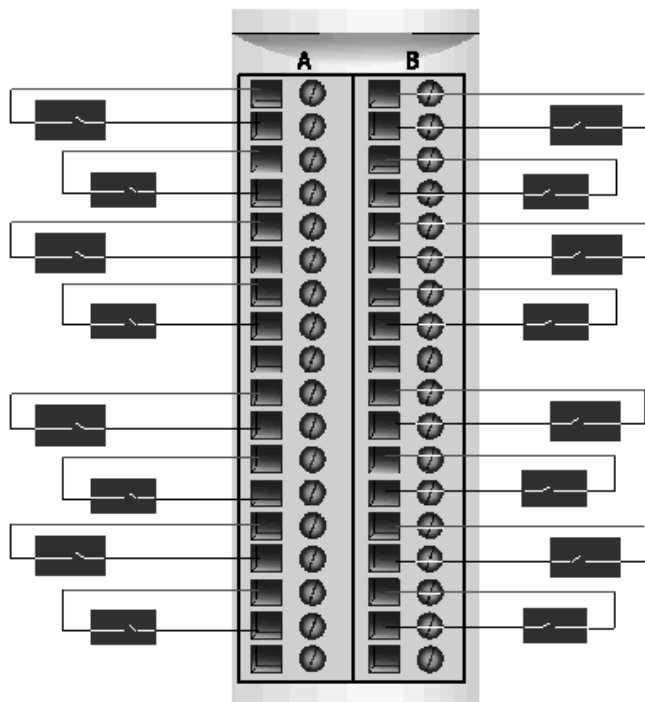


- (1) STBXBA3000 base (to be ordered separately)
- (2) STBXTS5510/5610/6510/6610 connector (to be ordered separately)

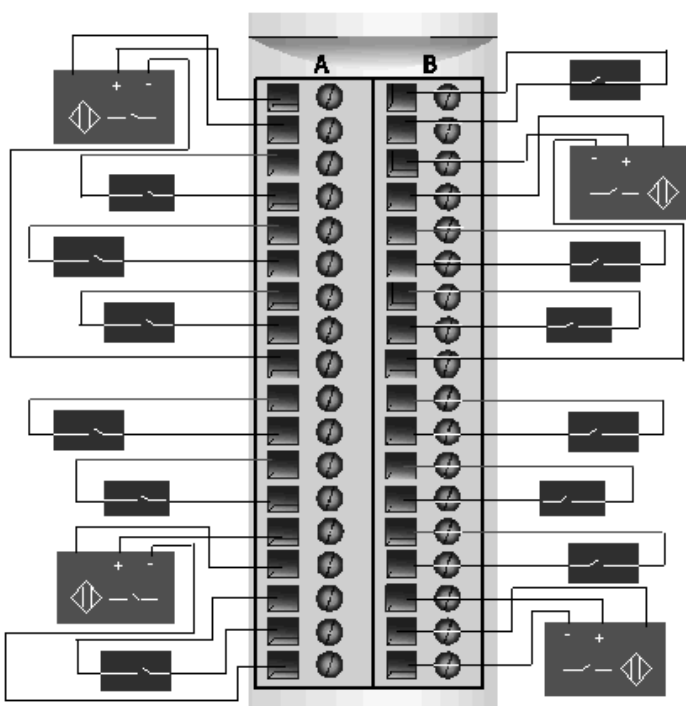
Wiring Diagrams

Examples

16 two-wire sensors



1 three-wire sensor per input group



Pin	Left Connector	Right Connector
1	Sensor power group 1 (+)	Sensor power group 3 (+)
2	Input from Sensor 1	Input from Sensor 9

Pin	Left Connector	Right Connector
3	Sensor power group 1 (+)	Sensor power group 3 (+)
4	Input from Sensor 2	Input from Sensor 10
5	Sensor power group 1 (+)	Sensor power group 3 (+)
6	Input from Sensor 3	Input from Sensor 11
7	Sensor power group 1 (+)	Sensor power group 3 (+)
8	Input from Sensor 4	Input from Sensor 12
9	Sensor power (-) for a 3-wire sensor (PDM-)	Sensor power (-) for a 3-wire sensor (PDM-)
10	Sensor power group 2 (+)	Sensor power group 4 (+)
11	Input from Sensor 5	Input from Sensor 13
12	Sensor power group 2 (+)	Sensor power group 4 (+)
13	Input from Sensor 6	Input from Sensor 14
14	Sensor power group 2 (+)	Sensor power group 4 (+)
15	Input from Sensor 7	Input from Sensor 15
16	Sensor power group 2 (+)	Sensor power group 4 (+)
17	Input from Sensor 8	Input from Sensor 16
18	Sensor power (-) for a 3-wire sensor (PDM-)	Sensor power (-) for a 3-wire sensor (PDM-)