

STBDDO3230K

Komplet stand. digitalnega izhoda STB - 24 V
DC - 2 O



Glavno

Serija izdelka	Modicon STB distribuirana I/O rešitev
Izdelek ali sestavni del	Standardni digitalni izhodni komplet
Sestava kompleta	STBXBA1000 baza STBXTS2100, 6-priključni konektor za vzmetne sponke STBXTS1100, 6-priključni vijaki konektor STBDDO3230 modul
Diskretna izhodna številka	2
Diskretni izhod tip	Polprevodniški
Diskretni izhod napetost	24 V
Diskretni izhod tip napetosti	DC

Komplementarno

Diskretni izhod tok	2000 mA
Diskretni izhod logika	Pozitivno ali negativno
Izhodna napetost	19,2 do 30 V DC
Absolutna maks. napetost	56 V 1.3 ms
Odzivni čas	520 µs Off-na-on 720 µs On-do-off
Hladna zamenjava	Da
Hot swapping	Ja za standardne NIMs
Fallback	Stanje 0 Osnovni NIM-i Uporabnik lahko nastavlja Standarden NIMs
Tip zaščite	Zaščita moči 1 zunanja varovalka na izhod Časovni zamik 2,5 A Zaščita pred povratno polarnostjo Zaščita kratkega stika Zaščita pred toplotno preobremenitvijo
Izolacija med kanali	1500 V za 1 minuto
Izolacija med kanali in logičnim vodilom	1500 V za 1 minuto
Maksimalen tok uhajanja	1 MA Pri stanju 0 30 V
Prenapetostni tok	10 A 0,5 ms
Maksimalna kapaciteta obremenitve	50 MF
Maksimalna obremenitvena induktivnost	500 MH 4 Hz
Minimalna obremenitev	2 MA
Ponastavitev	Ročna ali samodejna ponastavitev COM napaka
Združljivost izdelkov	Modul za distribucijo napajanja STBPDT3100/3105 I/O podnožje STBXBA1000
[Us] Nazivna napajalna napetost	24 V DC
Dobava	Modul za distribucijo električne energije
Poraba toka	45 mA 5 V DC Logično vodilo
Označevanje	CE
Prenapetostna kategorija	II
Status LED	1 LED (Zelena) Stanje modula (RDY) 1 LED na kanal (Zelena) Stanje kanala (OUT1 do OUT2) 1 LED (Rdeča) Napaka modula (ERR)
Višina	13,9 Mm

The information provided in this documentation contains general descriptions and/or technical characteristics of the performance of the products contained herein. This documentation is not intended as a substitute for and is not to be used for determining suitability or reliability of these products for specific user applications. It is the duty of any such user or integrator to perform the appropriate and complete risk analysis, evaluation and testing of the products with respect to the relevant specific application or use thereof. Neither Schneider Electric Industries SAS nor any of its affiliates or subsidiaries shall be responsible or liable for misuse of the information contained herein.

Globina	70 Mm
Širina	128,3 Mm
Teža izdelka	0,116 Kg

Okolje

Standardi	EN/IEC 61131-2
Certifikati izdelkov	FM razred 1 divizija 2 CSA UL
Stopnja onesnaženosti	2 v skladu s/zIEC 60664-1
Nadmorska višina delovanja	<= 2000 m
IP stopnja zaščite	IP20v skladu zEN 61131-2 razred 1
Temperatura okoliškega zraka za delovanje	0...60 °C Brez redukcije)
Temperatura okoliškega zraka za delovanje	32 do 140 °F Brez redukcije
Temperatura okoliškega zraka za skladiščenje	-40...85 °C Brez redukcije
Temperatura okoliškega zraka za skladiščenje	-40 do 185 °F Brez redukcije
Relativna vlažnost	95 % 60 °C Brez kondenzacije
Odpornost proti vibracijam	3 Gn 58...150 Hz 35 x 7,5 mm simetrična DIN letev 5 gn 58...150 Hz 35 x 15 mm simetrična DIN letev +/- 0,35 mm 10...58 Hz
Odporno proti udarcu	30 Gn 11 ms IEC 88 referenca 2-27

Embalažna enota

Tip enote v embalaži 1	PCE
Število enot v embalaži 1	1
Teža embalaže 1	136 G
Višina embalaže 1	2,5 Cm
Širina embalaže 1	8 Cm
Dolžina embalaže 1	13 Cm
Tip enote v embalaži 2	S02
Število enot v embalaži 2	28
Teža embalaže 2	4,123 Kg
Višina embalaže 2	15 Cm
Širina embalaže 2	30 Cm
Dolžina embalaže 2	40 Cm

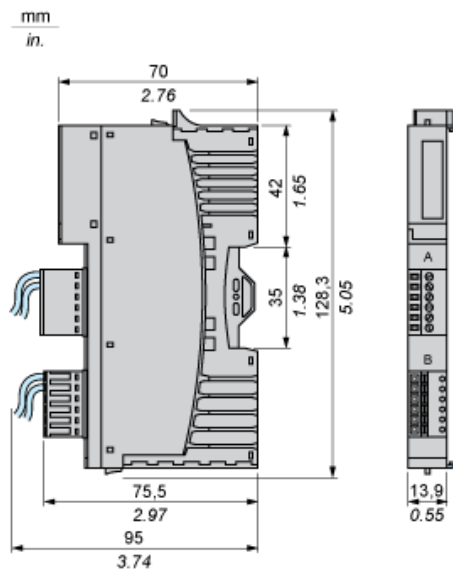
Trajnost ponudbe

Status trajnostne ponudbe	Izdelek Green Premium
Uredba REACH	Izjava REACH
Direktiva EU ROHS	Proaktivno zagotavljanje skladnosti (izdelek je zunaj področja uporabe direktive EU RoHS) Izjava EU RoHS
Brez živega srebra	Da
Informacije o izvzetju iz RoHS	Da
Uredba o RoHS za Kitajsko	Izjava O RoHS Za Kitajsko
Razkritje okoljskih podatkov	Okoljski Profil Izdelka
Profil krožnega gospodarstva	Informacije O Izteku Življenjske Dobe
OEE0	Na trgih Evropske unije je treba izdelek zavreči v skladu s posebnim postopkom zbiranja odpadkov in ga ni dovoljeno zavreči skupaj z gospodinjstvi odpadki.

Pogodbena garancija

Garancija	18 months
-----------	-----------

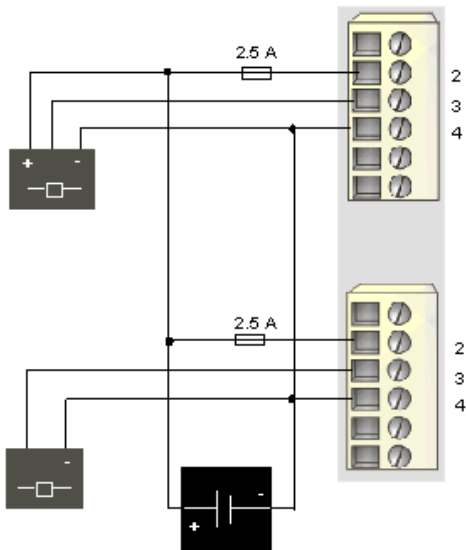
Dimensions



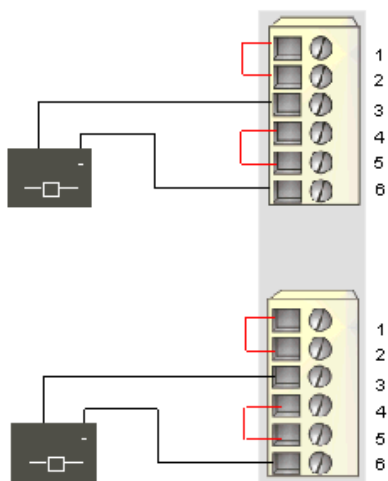
Wiring Diagrams

Examples

1 three-wire actuator and 1 two-wire actuator with external 24 VDC power supply



2 two-wire actuators powered via the PDM



Pin	Top Connector	Bottom Connector
1	+24 VDC actuator bus power	+24 VDC actuator bus power
2	independent power supply in	independent power supply in
3	output to actuator 1	output to actuator 2
4	independent power supply return	independent power supply return
5	field power return (to the module)	field power return (to the module)
6	field power return (to the module)	field power return (to the module)