

STBDDO3600K

Komplet stand. digitalnega izhoda STB - 24 V
DC - 6 O



Glavno

Serijski izdelki	Modicon STB distribuirana I/O rešitev
Izdelek ali sestavni del	Standardni digitalni izhodni komplet
Sestava kompleta	STBXBA1000 baza STBDDO3600 modul STBXTS2100, 6-priključni konektor za vzmetne sponke STBXTS1100, 6-priključni vijadni konektor
Diskretna izhodna številka	6
Diskretni izhod tip	Polprevodniški
Diskretni izhod napetost	24 V
Diskretni izhod tip napetosti	DC

Komplementarno

Diskretni izhod tok	500 mA
Diskretni izhod logika	Pozitivno ali negativno
Izhodna napetost	19,2 do 30 V DC
Absolutna maks. napetost	56 V 1.3 ms
Odzivni čas	715 µs Off-na-on 955 µs On-do-off
Hladna zamenjava	Da
Hot swapping	Ja za standardne NIMs
Fallback	Stanje 0 Osnovni NIM-i Uporabnik lahko nastavlja Standarden NIMs
Tip zaščite	Zaščita moči Vgrajena varovalka na PDM Časovni zamik 10 A Zaščita pred povratno polarnostjo Zaščita kratkega stika Zaščita pred toplotno preobremenitvijo
Izolacija med kanali in logičnim vodilom	1500 V za 1 minuto
Maksimalen tok uhajanja	0,4 MA Pri stanju 0 30 V
Prenapetostni tok	5 A 0,5 ms
Maksimalna kapaciteta obremenitve	50 MF
Maksimalna obremenitvena induktivnost	500 MH 4 Hz
Minimalna obremenitev	0,5 MA
Ponastavitev	Ročno ponastavitev COM napaka
Zdržljivost izdelkov	Modul za distribucijo napajanja STBPDT3100/3105 I/O podnožje STBXBA1000
[Us] Nazivna napajalna napetost	24 V DC
Dobava	Modul za distribucijo električne energije
Poraba toka	90 mA 5 V DC Logično vodilo
Označevanje	CE
Prenapetostna kategorija	II
Status LED	1 LED (Zelena) Stanje modula (RDY) 1 LED na kanal (Zelena) Stanje kanala (OUT1 do OUT6) 1 LED (Rdeča) Napaka modula (ERR)
Višina	13,9 Mm
Globina	70 Mm

The information provided in this documentation contains general descriptions and/or technical characteristics of the performance of the products contained herein. This documentation is not intended as a substitute for and is not to be used for determining suitability or reliability of these products for specific user applications. It is the duty of any such user or integrator to perform the appropriate and complete risk analysis, evaluation and testing of the products with respect to the relevant specific application or use thereof. Neither Schneider Electric Industries SAS nor any of its affiliates or subsidiaries shall be responsible or liable for misuse of the information contained herein.

Širina	128,3 Mm
Teža izdelka	0,114 Kg

Okolje

Standardi	EN/IEC 61131-2
Certifikati izdelkov	CSA UL FM razred 1 divizija 2
Stopnja onesnaženosti	2 v skladu s/zIEC 60664-1
Nadmorska višina delovanja	<= 2000 m
IP stopnja zaščite	IP20v skladu zEN 61131-2 razred 1
Temperatura okoliškega zraka za delovanje	0...60 °C Brez redukcije)
Temperatura okoliškega zraka za delovanje	32 do 140 °F Brez redukcije
Temperatura okoliškega zraka za skladiščenje	-40...85 °C Brez redukcije
Temperatura okoliškega zraka za skladiščenje	-40 do 185 °F Brez redukcije
Relativna vlažnost	95 % 60 °C Brez kondenzacije
Odpornost proti vibracijam	3 Gn 58...150 Hz 35 x 7,5 mm simetrična DIN letev 5 gn 58...150 Hz 35 x 15 mm simetrična DIN letev +/- 0,35 mm 10...58 Hz
Odporno proti udarcu	30 Gn 11 ms IEC 88 referenca 2-27

Embalazna enota

Tip enote v embalaži 1	PCE
Število enot v embalaži 1	1
Teža embalaže 1	136,0 G
Višina embalaže 1	2,7 Cm
Širina embalaže 1	8,0 Cm
Dolžina embalaže 1	13,0 Cm

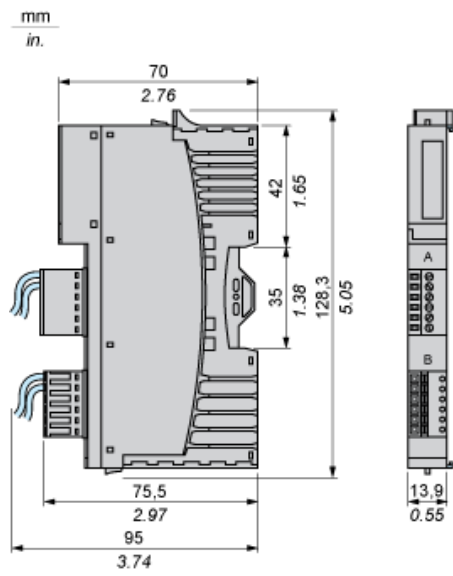
Trajnost ponudbe

Status trajnostne ponudbe	Izdelek Green Premium
Uredba REACH	Izjava REACH
Direktiva EU ROHS	Proaktivno zagotavljanje skladnosti (izdelek je zunaj področja uporabe direktive EU RoHS) Izjava EU RoHS
Brez živega srebra	Da
Informacije o izvetju iz RoHS	Da
Uredba o RoHS za Kitajsko	Izjava O RoHS Za Kitajsko
Razkritje okoljskih podatkov	Okoljski Profil Izdelka
Profil krožnega gospodarstva	Informacije O Izteku Življenjske Dobe
OEEO	Na trgih Evropske unije je treba izdelek zavreči v skladu s posebnim postopkom zbiranja odpadkov in ga ni dovoljeno zavreči skupaj z gospodinjskimi odpadki.

Pogodbena garancija

Garancija	18 months
-----------	-----------

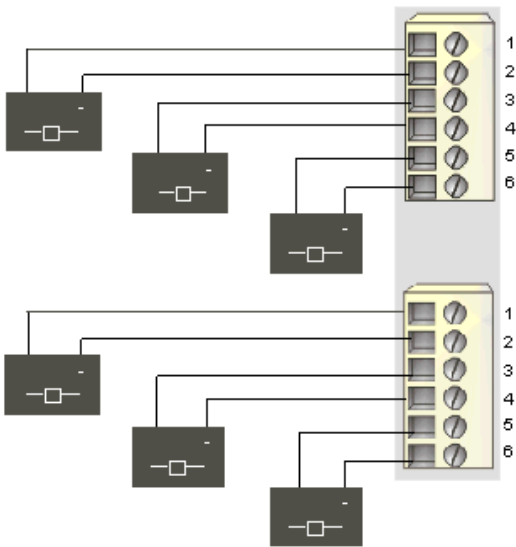
Dimensions



Wiring Diagram

Example

6 two-wire actuators



Pin	Top Connector	Bottom Connector
1	output to actuator 1	output to actuator 4
2	field power return	field power return
3	output to actuator 2	output to actuator 5
4	field power return	field power return
5	output to actuator 3	output to actuator 6
6	field power return	field power return