

STBDDO3705KS

Komplet osnovnega digitalnega izhoda STB -
24 V DC - 16 O



Glavno

Serija izdelka	Modicon STB distribuirana I/O rešitev
Izdelek ali sestavni del	Osnovni digitalni izhodni komplet
Sestava kompleta	STBDDO3705 modul STBXBA3000 baza STBXTS1180, 18-priključni vijačni konektor
Diskretna izhodna številka	16
Diskretni izhod tip	Polprevodniški
Diskretni izhod napetost	24 V
Diskretni izhod tip napetosti	DC

Komplementarno

Diskretni izhod tok	500 mA
Diskretni izhod logika	Pozitivno
Izhodna napetost	19,2 do 30 V DC
Absolutna maks. napetost	35 V 1.3 ms
Odzivni čas	2 ms Off-na-on 2 ms On-do-off
Hladna zamenjava	Da
Hot swapping	Ne za osnovne NIM
Tip zaščite	Zaščita moči Vgrajena varovalka na PDM Časovni zamik 5 A Zaščita pred povratno polarnostjo Zaščita kratkega stika Zaščita pred toplotno preobremenitvijo
Izolacija med kanali in logičnim vodilom	1500 V za 1 minuto
Maksimalen tok uhajanja	0,4 MA Pri stanju 0 30 V
Maksimalna kapaciteta obremenitve	10 MF
Maksimalna obremenitvena induktivnost	1000 MH 4 Hz
Ponastavitev	Ročno ponastavitev COM napaka
Združljivost izdelkov	Modul za distribucijo napajanja STBPDT3100/3105 I/O podnožje STBXBA3000
[Us] Nazivna napajalna napetost	24 V DC
Dobava	Modul za distribucijo električne energije
Poraba toka	135 mA 5 V DC Logično vodilo
Označevanje	CE
Prenapetostna kategorija	II
Status LED	1 LED (Zelena) Stanje modula (RDY) 1 LED na kanal (Zelena) Stanje kanala (OUT1 do OUT16)
Višina	13,9 Mm
Globina	70 Mm
Širina	128,3 Mm
Teža izdelka	0,086 Kg

The information provided in this documentation contains general descriptions and/or technical characteristics of the products of the products contained herein. This documentation is not intended as a substitute for and is not to be used for determining suitability or reliability of these products for specific user applications. It is the duty of any such user or integrator to perform the appropriate and complete risk analysis, evaluation and testing of the products with respect to the relevant specific application or use thereof. Neither Schneider Electric Industries SAS nor any of its affiliates or subsidiaries shall be responsible or liable for misuse of the information contained herein.

Okolje

Standardi	EN/IEC 61131-2
Certifikati izdelkov	UL CSA FM razred 1 divizija 2
Stopnja onesnaženosti	2 v skladu s/zIEC 60664-1
Nadmorska višina delovanja	<= 2000 m
IP stopnja zaščite	IP20v skladu zEN 61131-2 razred 1
Temperatura okoliškega zraka za delovanje	0...60 °C Brez redukcije)
Temperatura okoliškega zraka za delovanje	32 do 140 °F Brez redukcije
Temperatura okoliškega zraka za skladiščenje	-40...85 °C Brez redukcije
Temperatura okoliškega zraka za skladiščenje	-40 do 185 °F Brez redukcije
Relativna vlažnost	95 % 60 °C Brez kondenzacije
Odpornost proti vibracijam	3 Gn 58...150 Hz 35 x 7,5 mm simetrična DIN letev 5 gn 58...150 Hz 35 x 15 mm simetrična DIN letev +/- 0,35 mm 10...58 Hz
Odporno proti udarcu	30 Gn 11 ms IEC 88 referenca 2-27

Embalažna enota

Tip enote v embalaži 1	PCE
Število enot v embalaži 1	1
Teža embalaže 1	210,0 G
Višina embalaže 1	3,622 Cm
Širina embalaže 1	7,947 Cm
Dolžina embalaže 1	13,052 Cm
Tip enote v embalaži 2	S02
Število enot v embalaži 2	20
Teža embalaže 2	4,77 Kg
Višina embalaže 2	15,0 Cm
Širina embalaže 2	30,0 Cm
Dolžina embalaže 2	40,0 Cm

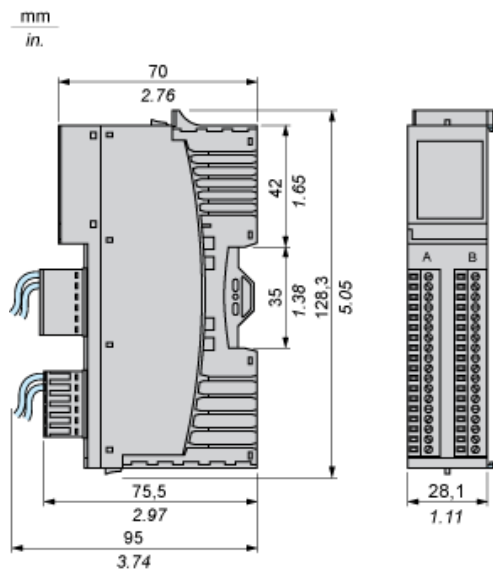
Trajnost ponudbe

Status trajnostne ponudbe	Izdelek Green Premium
Uredba REACH	Izjava REACH
Direktiva EU ROHS	Proaktivno zagotavljanje skladnosti (izdelek je zunaj področja uporabe direktive EU RoHS) Izjava EU RoHS
Brez živega srebra	Da
Informacije o izvzetju iz RoHS	Da
Uredba o RoHS za Kitajsko	Izjava O RoHS Za Kitajsko
Razkritje okoljskih podatkov	Okoljski Profil Izdelka
Profil krožnega gospodarstva	Informacije O Izteku Življenjske Dobe
OEE0	Na trgih Evropske unije je treba izdelek zavreči v skladu s posebnim postopkom zbiranja odpadkov in ga ni dovoljeno zavreči skupaj z gospodinjskimi odpadki.

Pogodbena garancija

Garancija	18 months
-----------	-----------

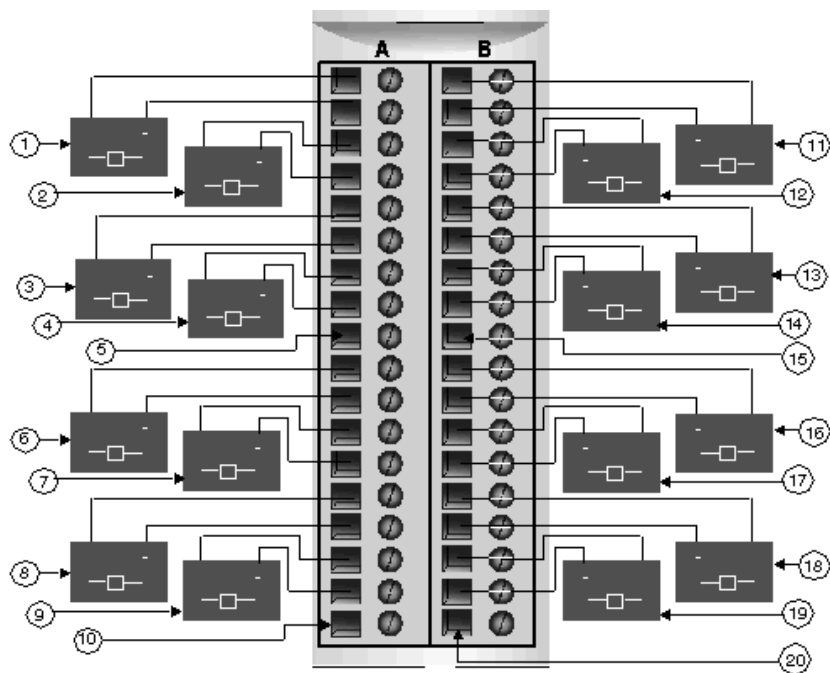
Dimensions



Wiring Diagram

Example

16 two-wire actuators



#	Group 1	#	Group 2
1	Channel 1, Connector A, Actuator	11	Channel 1, Connector B, Actuator
2	Channel 2, Connector A, Actuator	12	Channel 2, Connector B, Actuator
3	Channel 3, Connector A, Actuator	13	Channel 3, Connector B, Actuator
4	Channel 4, Connector A, Actuator	14	Channel 4, Connector B, Actuator
5	Pin 9, Connector A (not used)	15	Pin 9, Connector B (not used)
6	Channel 5, Connector A, Actuator	16	Channel 5, Connector B, Actuator
7	Channel 6, Connector A, Actuator	17	Channel 6, Connector B, Actuator
8	Channel 7, Connector A, Actuator	18	Channel 7, Connector B, Actuator
9	Channel 8, Connector A, Actuator	19	Channel 8, Connector B, Actuator
10	Pin 18, Connector A (not used)	20	Pin 18, Connector B (not used)