



Glavno

Serija izdelka	Modicon STB distribuirana I/O rešitev
Izdelek ali sestavni del	Standardni komplet za distribucijo električne energije

Komplementarno

Sestava kompleta	STBXTS2130, vzmetni konektorji STBPDT3100 modul STBXBA2200 baza STBXTS1130, vijaki konektorji
[Us] Nazivna napajalna npetost	24 V
Tip napajalnega tokokroga	DC
Izhodni tok	10 A 45 °C Vhodni/izhodni tokokrog) 12 A 30 °C Vhodni/izhodni tokokrog) 6 A 70 °C Vhodni/izhodni tokokrog) 8 A 60 °C Vhodni/izhodni tokokrog) 0...4 A 30 °C Vhodni tokokrog) 0...8 A 30 °C Izhodni tokokrog)
Napetostno območje	19,2 do 30 V DC Senzorsko/aktuatorsko vodilo
Hot swapping fallback	Hot swapping illegal
Tip zaščite	Vgrajena nadtokovna zaščita, 10 A Časovni zamik Izhodni tokokrog Vgrajena nadtokovna zaščita, 5 A Časovni zamik Vhodni tokokrog Povratna polariteta Aktuatorsko vodilo
Dovoljeni tok	30 A Za 2 minuti Ozemljitveni terminal
Prag zaznavanja napetosti	< 15 V +/-1 DC IN/OUT LED prižgana >= 15 V +/-1 DC IN/OUT LED ni prižgana
Združljivost izdelkov	Montažna osnova STBXBA2200
Označevanje	CE
Prenapetostna kategorija	II
Status LED	1 LED (Zelena) Aktuatorsko vodilo napajanje (OUT) 1 LED (Zelena) Napajanje senzorskega vodila (V)
Globina	65,1 Mm
Višina	125 Mm
Širina	18,4 Mm
Teža izdelka	0,13 Kg

Okolje

Certifikati izdelkov	UL FM razred 1 divizija 2 CSA
Stopnja onesnaženosti	2 v skladu s/zIEC 60664-1
Nadmorska višina delovanja	<= 2000 m
IP stopnja zaščite	IP20v skladu zEN 61131-2 razred 1
Temperatura okoliškega zraka za delovanje	0...60 °C (Brez) -25...70 °C (Z redukcijskim faktorjem)
Temperatura okoliškega zraka za skladiščenje	-40...85 °C
Relativna vlažnost	95 % 60 °C Brez kondenzacije
Odpornost proti vibracijam	+/- 0,35 mm 10...58 Hz 3 Gn 58...150 Hz 35 x 7,5 mm simetrična DIN letev 5 gn 58...150 Hz 35 x 15 mm simetrična DIN letev
Odporno proti udarcu	30 Gn 11 ms IEC 88 referenca 2-27

Embalažna enota

Tip enote v embalaži 1	PCE
Število enot v embalaži 1	1
Teža embalaže 1	150,0 G
Višina embalaže 1	2,5 Cm
Širina embalaže 1	8,5 Cm
Dolžina embalaže 1	14,0 Cm
Tip enote v embalaži 2	S02
Število enot v embalaži 2	24
Teža embalaže 2	4,026 Kg
Višina embalaže 2	15 Cm
Širina embalaže 2	30 Cm
Dolžina embalaže 2	40 Cm

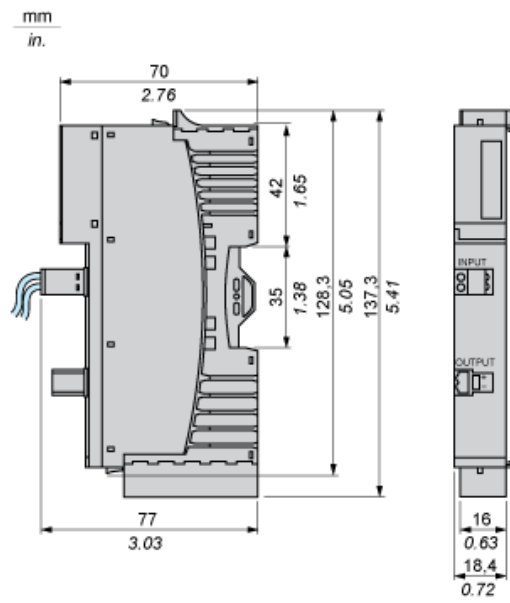
Trajnost ponudbe

Status trajnostne ponudbe	Izdelek Green Premium
Uredba REACH	Izjava REACH
Direktiva EU ROHS	Proaktivno zagotavljanje skladnosti (izdelek je zunaj področja uporabe direktive EU RoHS) Izjava EU RoHS
Brez živega srebra	Da
Informacije o izvzetju iz RoHS	Da
Uredba o RoHS za Kitajsko	Izjava O RoHS Za Kitajsko
Razkritje okoljskih podatkov	Okoljski Profil Izdelka
Profil krožnega gospodarstva	Informacije O Izteku Življenjske Dobe
OEEO	Na trgih Evropske unije je treba izdelek zavreči v skladu s posebnim postopkom zbiranja odpadkov in ga ni dovoljeno zavreči skupaj z gospodinjskimi odpadki.

Pogodbena garancija

Garancija	18 months
-----------	-----------

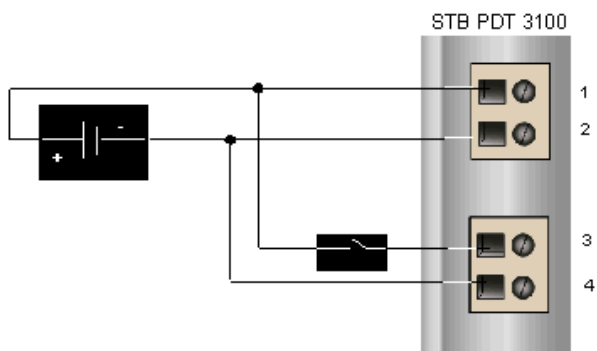
Dimensions



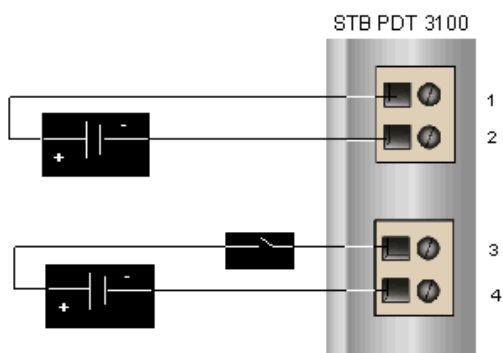
Wiring Diagrams

Examples

Single power supply



Separated power supplies



Pin	Top Connector	Bottom Connector
1	+24 VDC for the sensor bus	+24 VDC for the sensor bus
2	-24 VDC sensor power return	-24 VDC actuator power return

Performance Curve

