



### Glavno

Serijska izdelka	Modicon M221
Izdelek ali sestavni del	Logični krmilnik
[Us] Nazivna napajalna napetost	24 V DC
Številka diskretnega vhoda	14, Diskretni vhod 4 Hiter vhod IEC 61131-2 tip 1
Številka analognega vhoda	2 0 do 10 V
Diskretni izhod tip	Tranzistor
Številka diskretnega izhoda	10 Tranzistor 2 Hiter izhod
Diskretni izhod napetost	24 V DC
Diskretni izhod tok	0,5 A

### Komplementarno

Diskretna I/O številka	24
Maksimalno število I/O razširitvenih modulov	7 Tranzistorski izhod 7 Relejni izhod
Omejitve napajalne napetosti	20,4...28,8 V
Vklopni tok	35 A
Poraba energije v W	13 W 24 V Z maksimalnim številom I/O razširitvenih modulov) 4,1 W 24 V Brez I/O razširitvenega modula)
Izhodni tok	0,52 A 5 V Razširitveno vodilo 0,2 A 24 V Razširitveno vodilo
Diskretna vhodna logika	Ponor ali vir (pozitivni/negativni)
Diskretni vhod napetost	24 V
Diskretni vhod tip napetosti	DC
Ločljivost analognega vhoda	10 bitov
LSB vrednost	10 mV
Čas konverzije	1 ms na kanal + 1 čas cikla krmilnika Analogni vhod
Dovoljena preobremenitev na vseh vhodih	+/- 30 V DC 5 min Maksimum)Analogni vhod +/- 13 V DC Trajno)Analogni vhod
Stanje napetosti 1 zagotovljeno	>= 15 V Vhod
Stanje napetosti 0 zagotovljeno	<= 5 V Vhod
Diskretni vhodni tok	7 MA Diskretni vhod 5 MA Hiter vhod
Vhodna impedanca	3,4 kOhm Diskretni vhod 100 kOhm Analogni vhod 4,9 kOhm Hiter vhod
Odzivni čas	35 μs Izklop, I2...I5 Vhod 5 μs Vklop, I0, I1, I6, I7 Hiter vhod 35 μs Vklop, Drugi terminali Vhod 5 μs Izklop, I0, I1, I6, I7 Hiter vhod 100 μs Izklop, Drugi terminali Vhod 5 μs Obrat-on, obrat-off, Q0 do Q1 Izhod 50 μs Obrat-on, obrat-off, Q2 do Q3 Izhod 300 μs Obrat-on, obrat-off, Drugi terminali Izhod
Nastavljiv čas filtriranja	0 ms Vhod 3 ms Vhod 12 ms Vhod
Diskretni izhod logika	Pozitivna logika (vir)

The information provided in this documentation contains general descriptions and/or technical characteristics of the performance of the products contained herein. This documentation is not intended as a substitute for and is not to be used for determining suitability or reliability of these products for specific user applications. It is the duty of any such user or integrator to perform the appropriate and complete risk analysis, evaluation and testing of the products with respect to the relevant specific application or use thereof. Neither Schneider Electric Industries SAS nor any of its affiliates or subsidiaries shall be responsible or liable for misuse of the information contained herein.

Maksimalen tok na skupni izhod	5 A
Izhodna frekvenca (sinhronizacija z omrežjem)	100 KHz Hiter izhod (PWM/PLS način) Q0 do Q1 5 KHz Izhod Q2 do Q3 0,1 KHz Izhod Q4 do Q9
Napaka absolutne natančnosti	+/- 1 % celotnega obsega Analogni vhod
Maksimalen tok uhajanja	0,1 MA Tranzistorski izhod
Maksimalen padec napetosti	<1 V
Mehanska vzdržljivost	20000000 Ciklov Tranzistorski izhod
Maksimalna obremenitev volframa	<12 W Izhod in hiter izhod
Tip zaščite	Preobremenitev in zaščita kratkega stika 1 A
Čas ponastavitve	1 S Samodejna ponastavitev
Zmogljivost pomnilnika	256 kB Uporabniška aplikacija in podatki RAM 10000 ukazov 256 kB Notranje spremenljivke RAM
Varnostne kopije podatkov	256 kB Vgrajen flash pomnilnik Varnostna kopija aplikacij in podatkov
Oprema za shranjevanje podatkov	2 GB SD kartica (Opcijsko)
Tip baterije	BR2032 Litijeva brez ponovnega polnjenja 4 let/o/i/a
Varnostni čas	1 leto 25 °C S prekinitvijo napajalnega vira)
Čas izvedbe za 1 ukaza	0,3 Ms Dogodek in periodična naloga
Čas izvedbe na navodila	0,2 μs Boolean
Čas izvedbe za opravljeno nalogo	60 μs Odzivni čas
Maksimalna velikost objektnih območij	512 % KW stalnih besed 255 %C števc 8000 % MW pomnilniških besed 255 %TM števc 512 %M spominskih bitov
Ura v realnem času	Z
Prehitevanje/zamujanje ure	<= 30 s/mesec 25 °C
Regulacijska zanka	Nastavljiv PID regulator Do 14 hkratnih zank
Pozicioniranje	PTO 2 Impulz/smer 100 kHz) PTO 1 CW/CCW 100 kHz)
Funkcija na voljo	PWM PLS Frekvenčni generator
Število vhodov za štetje	4 Hiter vhod (način HSC) 100 kHz 32 bitov
Tip krmilnega signala	A/B Enofazni Impulz/Smer
Integriran tip povezave	USB vhod Mini B USB 2.0 Neizolirana serijska povezava Serijska 1 RJ45 RS485 Neizolirana serijska povezava Serijska 2 RJ45 RS232/RS485
Dobava	Serijski)Napajanje serijske povezave 5 V, <200 mA
Hitrost prenosa	1,2 do 115,2 kbit/s (115,2 kbit/s privzeto) 15 m RS485 1,2 do 115,2 kbit/s (115,2 kbit/s privzeto) 3 m RS232 480 Mbit/s USB
Protokol komunikacijskih vrat	USB vhod USB - SoMachine-omrežje Neizolirana serijska povezava Modbus Glavni/podrejeni - RTU/ASCII ali SoMachine-omrežje
Lokalno signaliziranje	ZaPWR 1 LED (Zelena) ZaRUN 1 LED (Zelena) ZaNapaka modula (ERR) 1 LED (Rdeča) ZaDostop do SD kartice (SD) 1 LED (Zelena) ZaBAT 1 LED (Rdeča) ZaSL1 1 LED (Zelena) ZaSL2 1 LED (Zelena) Zal/O stanje 1 LED na kanal (Zelena)
Električna povezava	Odstranljivi vijaki priključni blok Za vhode Odstranljivi vijaki priključni blok Za izhode Priključni blok, 3 Za povezovanje 24 V DC napajalnika Konektor, 4 Za analogne vhode Mini B USB 2.0 Konektor Za programatorski terminal
Maksimalna kabelna razdalja med napravami	Kabel z opletom <10 m Hiter vhod Nezaščiten kabel <30 m Izhod Nezaščiten kabel <30 m Digitalni vhod Nezaščiten kabel <1 m Analogni vhod Kabel z opletom <3 m Hiter izhod

Izolativnost	Med vhodom in interno logiko 500 V AC Med hitrim vhodom in interno logiko 500 V AC Neizoliran med vhodi Med izhodom in interno logiko 500 V AC Neizolirani med analognim vhodom in notranjo logiko Neizolirani med analognimi vhodi
Označevanje	CE
Montažna podpora	Zgornji klobuček tipa TH35-15 Letev IEC 60715 Zgornji klobuček tipa TH35-7,5 Letev IEC 60715 Plošča s pritrdilnim kompletom
Višina	90 Mm
Globina	70 Mm
Širina	110 Mm
Teža izdelka	0,395 Kg

## Okolje

Standardi	EN/IEC 61131-2 EN/IEC 60664-1 EN/IEC 61010-2-201
Certifikati izdelkov	DNV-GL LR CULus RCM EAC IACS E10 CSA ABS
Okoljske značilnosti	Navadne in nevarne lokacije
Odpornost na elektrostatično razelektritev	8 KV Vhodni zrak EN/IEC 61000-4-2 4 KV Na stiku EN/IEC 61000-4-2
Odpornost na elektromagnetna polja	10 V/M 80 MHz do 1 GHz EN/IEC 61000-4-3 3 V/M 1,4 GHz do 2 GHz EN/IEC 61000-4-3 1 V/M 2 do 2,7 GHz EN/IEC 61000-4-3
Odpornost proti magnetnim poljem	30 A/M 50/60 Hz EN/IEC 61000-4-8
Odpornost proti hitrim prehodnim pojavom	2 KV EN/IEC 61000-4-4 Daljnovodi) 2 KV EN/IEC 61000-4-4 Relejni izhod) 1 KV EN/IEC 61000-4-4 I/O) 1 KV EN/IEC 61000-4-4 Ethernet linija) 1 KV EN/IEC 61000-4-4 Serijska povezava)
Prenapetostna vzdržljivost	2 KV Daljnovodi (AC) Navadni/splošni/skupni način EN/IEC 61000-4-5 2 KV Relejni izhod Navadni/splošni/skupni način EN/IEC 61000-4-5 1 KV I/O Navadni/splošni/skupni način EN/IEC 61000-4-5 1 KV Zaščiten kabel Navadni/splošni/skupni način EN/IEC 61000-4-5 0,5 KV Daljnovodi (DC) Diferencialni način EN/IEC 61000-4-5 1 KV Daljnovodi (AC) Diferencialni način EN/IEC 61000-4-5 1 KV Relejni izhod Diferencialni način EN/IEC 61000-4-5 0,5 KV Daljnovodi (DC) Navadni/splošni/skupni način EN/IEC 61000-4-5
Odpornost proti prehodnim motnjam	10 V 0,15 do 80 MHz SIST EN/IEC 61000-4-6 3 V 0,1 do 80 MHz Pomorske specifikacije (LR, ABS, DNV, GL) 10 V Točkovna frekvenca (2, 3, 4, 6,2, 8,2, 12,6, 16,5, 18,8, 22, 25 MHz) Pomorske specifikacije (LR, ABS, DNV, GL)
Elektromagnetne emisije	Prevajani izpusti 79 dB $\mu$ V/m QP/66 dB $\mu$ V/m AV Daljnovodi (AC))0,15...0,5 MHz EN/IEC 55011 Prevajani izpusti 73 dB $\mu$ V/m QP/60 dB $\mu$ V/m AV Daljnovodi (AC))0,5...300 MHz EN/IEC 55011 Prevajani izpusti 120 do 69 dB $\mu$ V/m QP Daljnovodi)10...150 kHz EN/IEC 55011 Prevajani izpusti 63 dB $\mu$ V/m QP Daljnovodi)1,5...30 MHz EN/IEC 55011 Sevane emisije 40 dB $\mu$ V/m QP Razred A 10 m)30...230 MHz EN/IEC 55011 Prevajani izpusti 79 do 63 dB $\mu$ V/m QP Daljnovodi)150...1500 kHz EN/IEC 55011 Sevane emisije 47 dB $\mu$ V/m QP Razred A 10 m)200...1000 MHz EN/IEC 55011
Odpornost na mikro-razpoke	10 Ms
Temperatura okoliškega zraka za delovanje	-10...55 °C Vodoravna instalacija) -10...35 °C Vertikalna vgradnja)
Temperatura okoliškega zraka za skladiščenje	-25...70 °C
Relativna vlažnost	10...95 %, Brez kondenzacije V obratovanju) 10...95 %, Brez kondenzacije V shranjevanju)
IP stopnja zaščite	IP20 Z zaščitnim pokrovom na mestu
Stopnja onesnaženosti	<= 2
Nadmorska višina delovanja	0 do 2000 m

Nadmorskavišina shranjevanja	0...3000 M
Odpornost proti vibracijam	3,5 mm 5...8,4 Hz Simetrična letev 3,5 mm 5...8,4 Hz Panelna namestitvev 1 gn 8,4...150 Hz Simetrična letev 1 gn 8,4...150 Hz Panelna namestitvev
Odporno proti udarcu	147 m/s <sup>2</sup> 11 ms

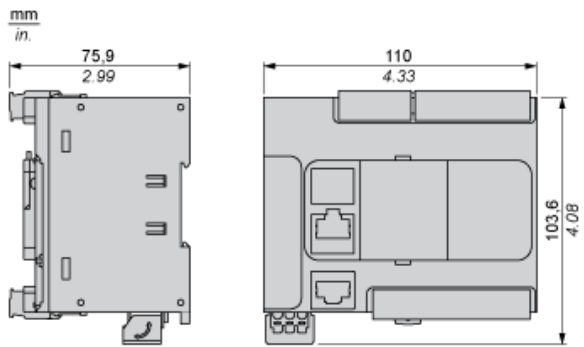
### Embalažna enota

Tip enote v embalaži 1	PCE
Število enot v embalaži 1	1
Teža embalaže 1	601 G
Višina embalaže 1	11,021 Cm
Širina embalaže 1	14,142 Cm
Dolžina embalaže 1	15,497 Cm
Tip enote v embalaži 2	CAR
Število enot v embalaži 2	20
Teža embalaže 2	13,16 Kg
Višina embalaže 2	29,2 Cm
Širina embalaže 2	39,6 Cm
Dolžina embalaže 2	56,4 Cm

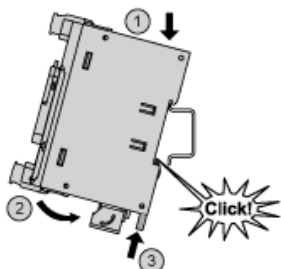
### Trajnost ponudbe

Status trajnostne ponudbe	Izdelek Green Premium
Uredba REACH	<a href="#">Izjava REACH</a>
Direktiva EU ROHS	Proaktivno zagotavljanje skladnosti (izdelek je zunaj področja uporabe direktive EU RoHS) <a href="#">Izjava EU RoHS</a>
Brez živega srebra	Da
Informacije o izvzetju iz RoHS	<a href="#">Da</a>
Uredba o RoHS za Kitajsko	<a href="#">Izjava O RoHS Za Kitajsko</a>
Razkritje okoljskih podatkov	<a href="#">Okoljski Profil Izdelka</a>
Profil krožnega gospodarstva	<a href="#">Informacije O Izteku Življenjske Dobe</a>
OEE0	Na trgih Evropske unije je treba izdelek zavreči v skladu s posebnim postopkom zbiranja odpadkov in ga ni dovoljeno zavreči skupaj z gospodinjskimi odpadki.
Brez PVC	Da

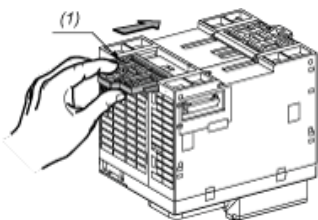
Dimensions



### Mounting on a Rail

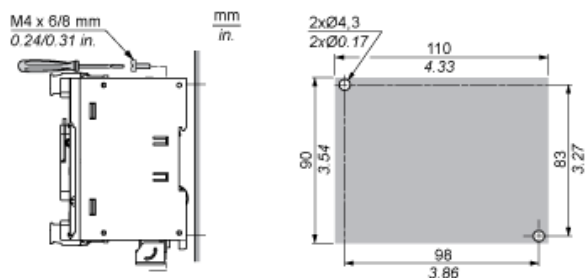


### Direct Mounting on a Panel Surface



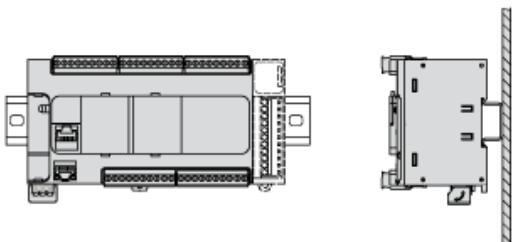
- (1) Install a mounting strip

### Mounting Hole Layout



### Mounting

#### Correct Mounting Position



## Acceptable Mounting Position



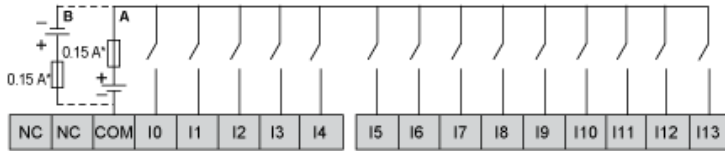
## Incorrect Mounting Position



## Clearance

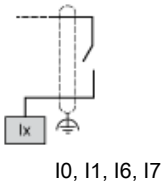


### Digital Inputs

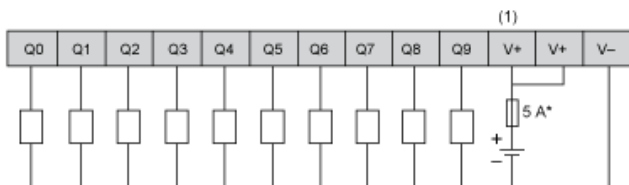


- (\*) Type T fuse
- (A) Sink wiring (positive logic).
- (B) Source wiring (negative logic).

### Connection of the Fast Inputs

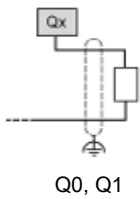


### Transistor Outputs

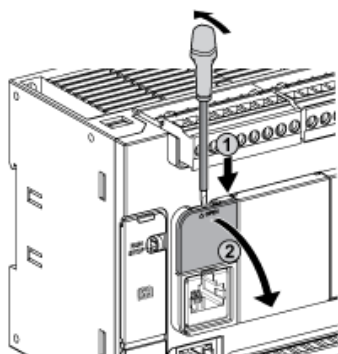


- (\*) Type T fuse
- (1) The V+ terminals are connected internally.

### Connection of the Fast Outputs



### Analog Inputs



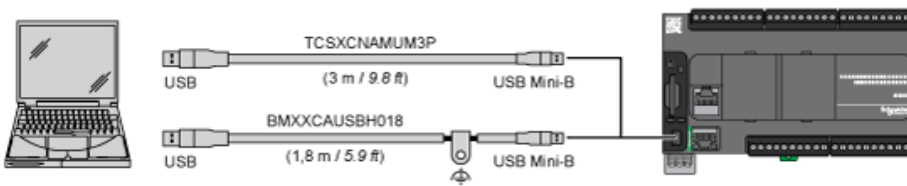




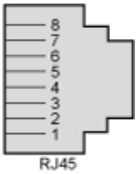
The (-) poles are connected internally.

Pin	Wire Color
0 V	Black
AN1	Red
0 V	Black
AN0	Red

## USB Mini-B Connection



## SL1 Connection

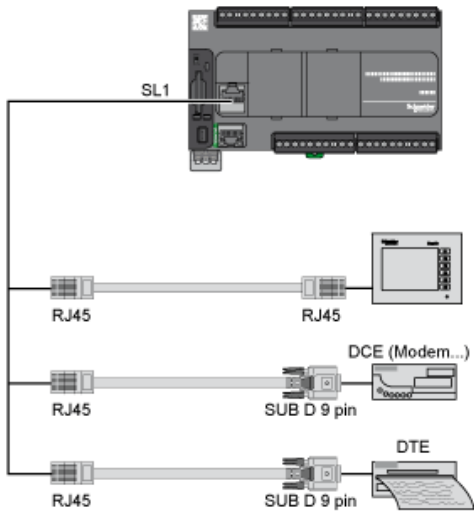


### SL1

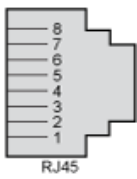
N °	RS 232	RS 485
1	RxD	N.C.
2	TxD	N.C.
3	RTS	N.C.
4	N.C.	D1
5	N.C.	D0
6	CTS	N.C.
7	N.C.*	5 Vdc
8	Common	Common

N.C.: not connected

\* : 5 Vdc delivered by the controller. Do not connect.



## SL2 Connection



N °	RS 485
1	N.C.
2	N.C.
3	N.C.
4	D1
5	D0
6	N.C.
7	N.C.
8	Common

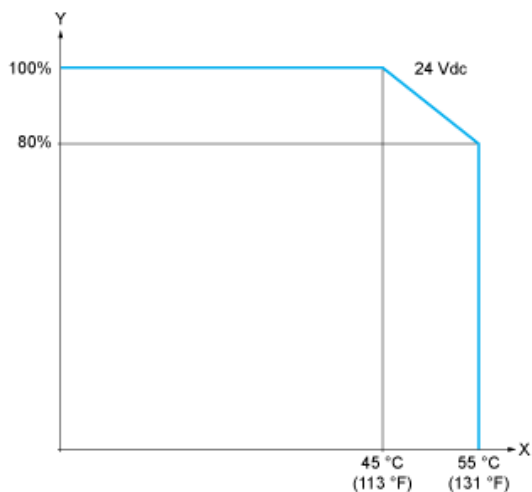
N.C.: not connected

---

Derating Curves

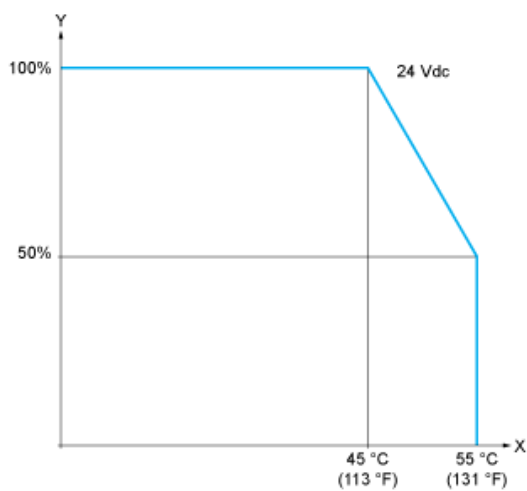
---

Embedded Digital Inputs (No Cartridge)



X : Ambient temperature  
Y : Input simultaneous ON ratio

Embedded Digital Inputs (with Cartridge)



X : Ambient temperature  
Y : Input simultaneous ON ratio

---

Derating Curves

---

### Embedded Digital Outputs (No Cartridge)



X : Ambient temperature  
Y : Output simultaneous ON ratio

### Embedded Digital Outputs (with Cartridge)



X : Ambient temperature  
Y : Output simultaneous ON ratio