



Glavno

Serija izdelka	Modicon M221
Izdelek ali sestavni del	Logični krmilnik
[Us] Nazivna napajalna napetost	24 V DC
Številka diskretnega vhoda	8, Diskretni vhod IEC 61131-2 tip 1
Številka analognega vhoda	2 0 do 10 V
Diskretni izhod tip	Rele normalno odprt
Številka diskretnega izhoda	8 Rele
Diskretni izhod napetost	5 do 125 V DC 5 do 250 V AC
Diskretni izhod tok	2 A

Komplementarno

Diskretna I/O številka	16
Maksimalno število I/O razširitvenih modulov	7 Relejni izhod
Omejitve napajalne napetosti	20,4...28,8 V
Vklopni tok	35 A
Poraba energije v W	22,5 W 24 V Z maksimalnim številom I/O razširitvenih modulov) 3,6 W 24 V Brez I/O razširitvenega modula)
Izhodni tok	0,52 A 5 V Razširitveno vodilo 0,46 A 24 V Razširitveno vodilo
Diskretna vhodna logika	Ponor ali vir (pozitivni/negativni)
Diskretni vhod napetost	24 V
Diskretni vhod tip napetosti	DC
Ločljivost analognega vhoda	10 bitov
LSB vrednost	10 mV
Čas konverzije	1 ms na kanal + 1 čas cikla krmilnika Analogni vhod
Dovoljena preobremenitev na vhodih	+/- 30 V DC 5 min Maksimum)Analogni vhod +/- 13 V DC Trajno)Analogni vhod
Stanje napetosti 1 zagotovljeno	>= 15 V Vhod
Stanje napetosti 0 zagotovljeno	<= 5 V Vhod
Diskretni vhodni tok	7 MA Diskretni vhod 5 MA Hiter vhod
Vhodna impedanca	100 kOhm Analogni vhod 3,4 kOhm Vhod 4,9 kOhm Hiter vhod
Odzivni čas	35 μs Izklop, I2...I5 Vhod 10 ms Vklop Izhod 10 ms Izklop Izhod 5 μs Vklop, I0, I1, I6, I7 Hiter vhod 35 μs Vklop, Drugi terminali Vhod 5 μs Izklop, I0, I1, I6, I7 Hiter vhod 100 μs Izklop, Drugi terminali Vhod
Nastavljiv čas filtriranja	0 ms Vhod 3 ms Vhod 12 ms Vhod
Mejne vrednosti izhodne napetosti	125 V DC 277 V AC

The information provided in this documentation contains general descriptions and/or technical characteristics of the performance of the products contained herein. This documentation is not intended as a substitute for and is not to be used for determining suitability or reliability of these products for specific user applications. It is the duty of any such user or integrator to perform the appropriate and complete risk analysis, evaluation and testing of the products with respect to the relevant specific application or use thereof. Neither Schneider Electric Industries SAS nor any of its affiliates or subsidiaries shall be responsible or liable for misuse of the information contained herein.

Maksimalen tok na skupni izhod	7 A
Napaka absolutne natančnosti	+/- 1 % celotnega obsega Analogni vhod
Električna vzdržljivost	100000 Ciklov AC-12, 120 V, 240 VA, Upor 100000 Ciklov AC-12, 240 V, 480 VA, Upor 300000 Ciklov AC-12, 120 V, 80 VA, Upor 300000 Ciklov AC-12, 240 V, 160 VA, Upor 100000 Ciklov AC-15, cos phi = 0,35, 120 V, 60 VA, Induktivno 100000 Ciklov AC-15, cos phi = 0,35, 240 V, 120 VA, Induktivno 300000 Ciklov AC-15, cos phi = 0,35, 120 V, 18 VA, Induktivno 300000 Ciklov AC-15, cos phi = 0,35, 240 V, 36 VA, Induktivno 100000 Ciklov AC-14, cos phi = 0,7, 120 V, 120 VA, Induktivno 100000 Ciklov AC-14, cos phi = 0,7, 240 V, 240 VA, Induktivno 300000 Ciklov AC-14, cos phi = 0,7, 120 V, 36 VA, Induktivno 300000 Ciklov AC-14, cos phi = 0,7, 240 V, 72 VA, Induktivno 100000 Ciklov DC-12, 24 V, 48 W, Upor 300000 Ciklov DC-12, 24 V, 16 W, Upor 100000 Ciklov DC-13, 24 V, 24 W, Induktivno (L/R = 7 ms) 300000 Ciklov DC-13, 24 V, 7,2 W, Induktivno (L/R = 7 ms)
Preklopna frekvenca	20 preklopnih operacij/minuto Z maksimalnim bremenom
Mehanska vzdržljivost	20000000 Ciklov Relejni izhod
Minimalna obremenitev	1 MA 5 V DC Relejni izhod
Tip zaščite	Brez zaščite 5 A
Čas ponastavitve	1 S
Zmogljivost pomnilnika	256 kB Uporabniška aplikacija in podatki RAM 10000 ukazov 256 kB Notranje spremenljivke RAM
Varnostne kopije podatkov	256 kB Vgrajen flash pomnilnik Varnostna kopija aplikacij in podatkov
Oprema za shranjevanje podatkov	2 GB SD kartica Opcijsko)
Tip baterije	BR2032 Litijeva brez ponovnega polnjenja 4 let/o/i/a
Varnostni čas	1 leto 25 °C S prekinitvijo napajalnega vira)
Čas izvedbe za 1 ukaza	0,3 Ms Dogodek in periodična naloga 0,7 Ms Druga navodila
Čas izvedbe na navodila	0,2 µs Boolean
Čas izvedbe za opravljeno nalogo	60 µs Odzivni čas
Struktura aplikacije	8 prekinitvenih nalog 1 ciklična pomožna naloga 1 konfigurabilni iztek/ciklično izvajanje opravil
Maksimalna velikost objektnih območij	8000 % MW pomnilniških besed 255 % TM števc 255 % C števc 512 % KW stalnih besed 512 % M spominskih bitov
Ura v realnem času	Z
Prehitevanje/zamujanje ure	<= 30 s/mesec 25 °C
Regulacijska zanka	Nastavljiv PID regulator Do 14 hkratnih zank
Število vhodov za štetje	4 Hiter vhod (način HSC) 100 kHz 32 bitov
Tip krmilnega signala	A/B Impulz/Smer Enofazni
Integriran tip povezave	USB vhod Mini B USB 2.0 Neizolirana serijska povezava Serijska 1 RJ45 RS485 Neizolirana serijska povezava Serijska 2 RJ45 RS232/RS485
Dobava	Serijska 1) Napajanje serijske povezave 5 V, <200 mA
Hitrost prenosa	1,2 do 115,2 kbit/s (115,2 kbit/s privzeto) 15 m RS485 1,2 do 115,2 kbit/s (115,2 kbit/s privzeto) 3 m RS232 480 Mbit/s USB
Protokol komunikacijskih vrat	USB vhod USB - SoMachine-omrežje Neizolirana serijska povezava Modbus Glavni/podrejeni - RTU/ASCII ali SoMachine-omrežje
Komunikacijska storitev	Modbus podrejen Modbus master
Lokalno signaliziranje	ZaPWR 1 LED (Zelena) ZaRUN 1 LED (Zelena) ZaNapaka modula (ERR) 1 LED (Rdeča) ZaDostop do SD kartice (SD) 1 LED (Zelena) ZaBAT 1 LED (Rdeča) ZaSL1 1 LED (Zelena) ZaSL2 1 LED (Zelena) ZaI/O stanje 1 LED na kanal (Zelena)

Električna povezava	Priključni blok, 3 Za povezovanje 24 V DC napajalnika Konektor, 4 Za analogne vhode Mini B USB 2.0 Konektor Za programatorski terminal Nadomestni vzmetni priključni blok, 10 Za vhode Nadomestni vzmetni priključni blok, 11 Za izhode
Maksimalna kabelna razdalja med napravami	Kabel z opletom <10 m Hiter vhod Nezaščiten kabel <30 m Izhod Nezaščiten kabel <30 m Digitalni vhod Nezaščiten kabel <1 m Analogni vhod
Izolativnost	Med vhodom in interno logiko 500 V AC Med hitrim vhodom in interno logiko 500 V AC Neizoliran med vhodi Med izhodom in interno logiko 500 V AC Med izhodnimi skupinami 500 V AC Neizolirani med analognim vhodom in notranjo logiko Neizolirani med analognimi vhodi
Označevanje	CE
Montažna podpora	Zgornji klobuček tipa TH35-15 Letev IEC 60715 Zgornji klobuček tipa TH35-7,5 Letev IEC 60715 Plošča s pritrdilnim kompletom
Višina	90 Mm
Globina	70 Mm
Širina	70 Mm
Teža izdelka	0,264 Kg

Okolje

Standardi	EN/IEC 60664-1 EN/IEC 61131-2 EN/IEC 61010-2-201
Certifikati izdelkov	RCM LR EAC IACS E10 CULus DNV-GL ABS CSA
Okoljske značilnosti	Navadne in nevarne lokacije
Odpornost na elektrostatično razelektritev	8 KV Vhodni zrak EN/IEC 61000-4-2 4 KV Na stiku EN/IEC 61000-4-2
Odpornost na elektromagnetna polja	10 V/M 80 MHz do 1 GHz EN/IEC 61000-4-3 3 V/M 1,4 GHz do 2 GHz EN/IEC 61000-4-3 1 V/M 2 do 2,7 GHz EN/IEC 61000-4-3
Odpornost proti magnetnim poljem	30 A/M 50/60 Hz EN/IEC 61000-4-8
Odpornost proti hitrim prehodnim pojavom	2 KV EN/IEC 61000-4-4 Daljnovodi) 2 KV EN/IEC 61000-4-4 Relejni izhod) 1 KV EN/IEC 61000-4-4 I/O) 1 KV EN/IEC 61000-4-4 Ethernet linija) 1 KV EN/IEC 61000-4-4 Serijska povezava)
Prenapetostna vzdržljivost	2 KV Daljnovodi (AC) Navadni/splošni/skupni način EN/IEC 61000-4-5 2 KV Relejni izhod Navadni/splošni/skupni način EN/IEC 61000-4-5 1 KV I/O Navadni/splošni/skupni način EN/IEC 61000-4-5 1 KV Zaščiten kabel Navadni/splošni/skupni način EN/IEC 61000-4-5 0,5 KV Daljnovodi (DC) Diferencialni način EN/IEC 61000-4-5 1 KV Daljnovodi (AC) Diferencialni način EN/IEC 61000-4-5 1 KV Relejni izhod Diferencialni način EN/IEC 61000-4-5 0,5 KV Daljnovodi (DC) Navadni/splošni/skupni način EN/IEC 61000-4-5
Odpornost proti prehodnim motnjam	10 V 0,15 do 80 MHz SIST EN/IEC 61000-4-6 3 V 0,1 do 80 MHz Pomorske specifikacije (LR, ABS, DNV, GL) 10 V Točkovna frekvenca (2, 3, 4, 6,2, 8,2, 12,6, 16,5, 18,8, 22, 25 MHz) Pomorske specifikacije (LR, ABS, DNV, GL)
Elektromagnetne emisije	Prevajani izpusti 79 dB μ V/m QP/66 dB μ V/m AV Daljnovodi (AC))0,15...0,5 MHz EN/IEC 55011 Prevajani izpusti 73 dB μ V/m QP/60 dB μ V/m AV Daljnovodi (AC))0,5...300 MHz EN/IEC 55011 Prevajani izpusti 120 do 69 dB μ V/m QP Daljnovodi)10...150 kHz EN/IEC 55011 Prevajani izpusti 63 dB μ V/m QP Daljnovodi)1,5...30 MHz EN/IEC 55011 Sevane emisije 40 dB μ V/m QP Razred A 10 m)30...230 MHz EN/IEC 55011 Prevajani izpusti 79 do 63 dB μ V/m QP Daljnovodi)150...1500 kHz EN/IEC 55011 Sevane emisije 47 dB μ V/m QP Razred A 10 m)200...1000 MHz EN/IEC 55011
Odpornost na mikro-razpoke	10 Ms

Temperatura okoliškega zraka za delovanje	-10...55 °C (Vodoravna instalacija) -10...35 °C (Vertikalna vgradnja)
Temperatura okoliškega zraka za skladiščenje	-25...70 °C
Relativna vlažnost	10...95 %, Brez kondenzacije V obratovanju) 10...95 %, Brez kondenzacije V shranjevanju)
IP stopnja zaščite	IP20 Z zaščitnim pokrovom na mestu
Stopnja onesnaženosti	<= 2
Nadmorska višina delovanja	0 do 2000 m
Nadmorskavišina shranjevanja	0...3000 M
Odpornost proti vibracijam	3,5 mm 5...8,4 Hz Simetrična letev 3,5 mm 5...8,4 Hz Panelna namestitvev 1 gn 8,4...150 Hz Simetrična letev 1 gn 8,4...150 Hz Panelna namestitvev
Odporno proti udarcu	98 m/s ² 11 ms

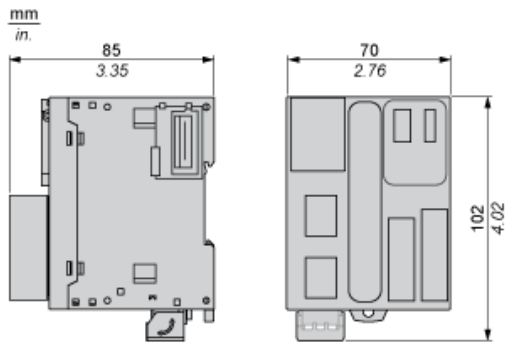
Embalazna enota

Tip enote v embalaži 1	PCE
Število enot v embalaži 1	1
Teža embalaže 1	440 G
Višina embalaže 1	10,8 Cm
Širina embalaže 1	10 Cm
Dolžina embalaže 1	12,6 Cm
Tip enote v embalaži 2	S04
Število enot v embalaži 2	24
Teža embalaže 2	10,99 Kg
Višina embalaže 2	30 Cm
Širina embalaže 2	40 Cm
Dolžina embalaže 2	60 Cm

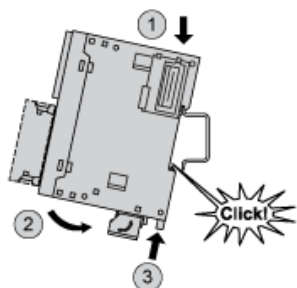
Trajnost ponudbe

Status trajnostne ponudbe	Izdelek Green Premium
Uredba REACH	Izjava REACH
Direktiva EU ROHS	Proaktivno zagotavljanje skladnosti (izdelek je zunaj področja uporabe direktive EU RoHS) Izjava EU RoHS
Brez živega srebra	Da
Informacije o izvzetju iz RoHS	Da
Uredba o RoHS za Kitajsko	Izjava O RoHS Za Kitajsko
Razkritje okoljskih podatkov	Okoljski Profil Izdelka
Profil krožnega gospodarstva	Informacije O Izteku Življenjske Dobe
OEE0	Na trgih Evropske unije je treba izdelek zavreči v skladu s posebnim postopkom zbiranja odpadkov in ga ni dovoljeno zavreči skupaj z gospodinjstskimi odpadki.
Brez PVC	Da

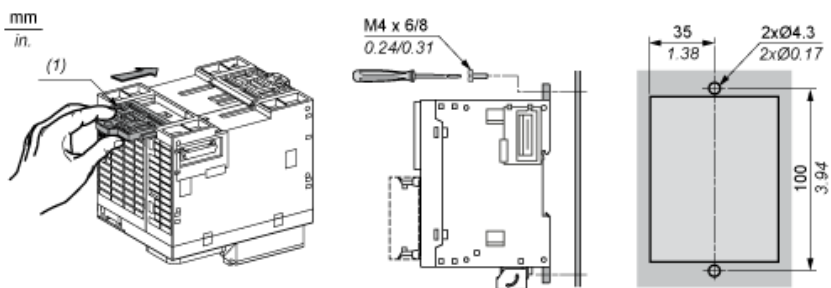
Dimensions



Mounting on a Rail



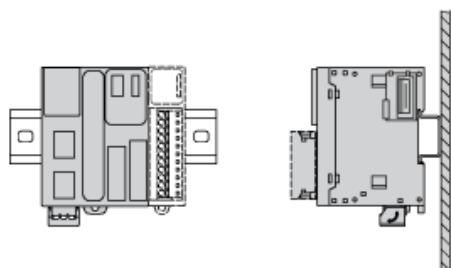
Direct Mounting on a Panel Surface



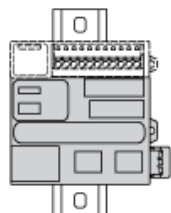
(1) Install a mounting strip

Mounting

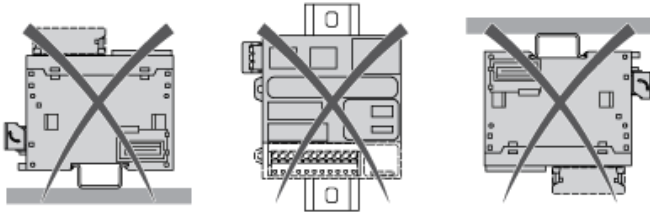
Correct Mounting Position



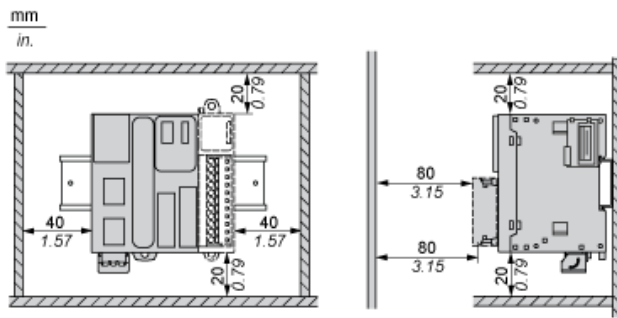
Acceptable Mounting Position



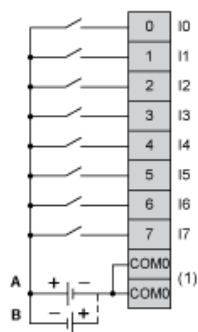
Incorrect Mounting Position



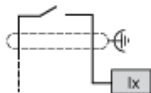
Clearance



Digital Inputs

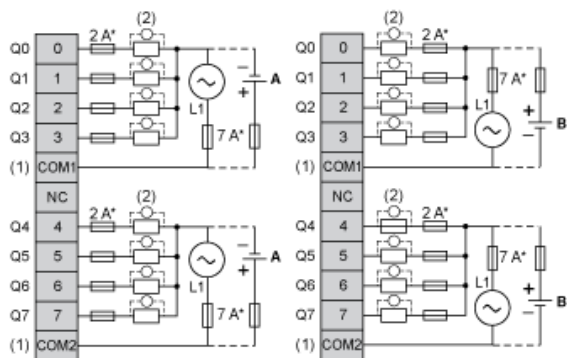


- (1) The COM0 terminals are connected internally.
A : Sink wiring (positive logic).
B : Source wiring (negative logic).

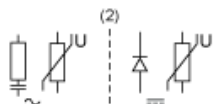


Ix I0, I1, I6, I7

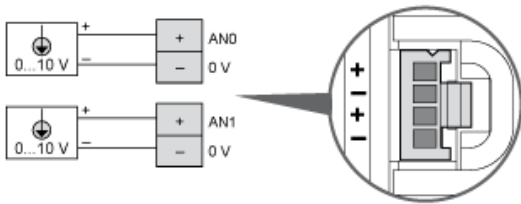
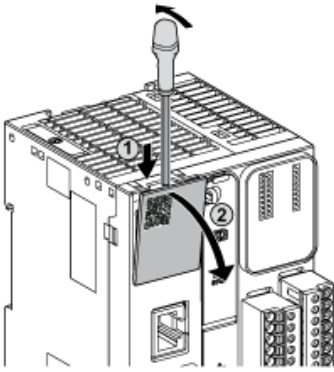
Digital Outputs



- (*) Type T fuse
(1) The COM1 and COM2 terminals are not connected internally.
(2) To improve the life time of the contacts, and to protect from potential inductive load damage, you must connect a free wheeling diode in parallel to each inductive DC load or an RC snubber in parallel of each inductive AC load
A : Source wiring (negative logic).
B : Sink wiring (positive logic).



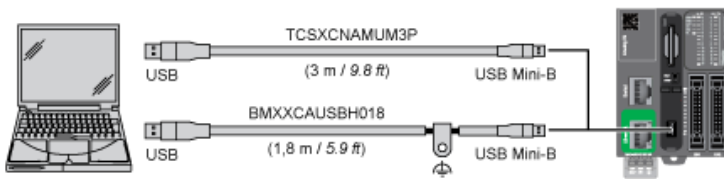
Analog Inputs



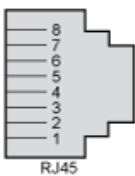
The (-) poles are connected internally.

Pin	Wire Color
AN0 / AN1	Red
0 V	Black

USB Mini-B Connection



SL1 Connection

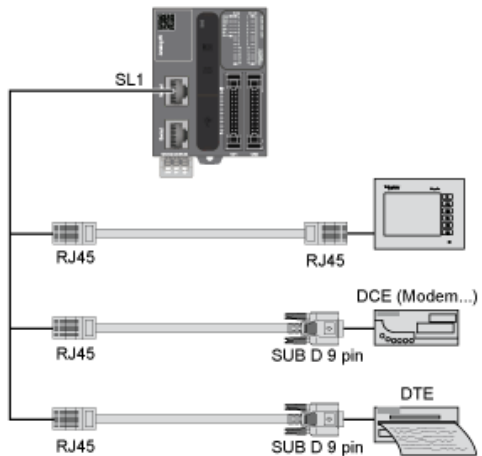


SL1

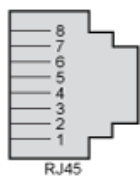
N °	RS 232	RS 485
1	RxD	N.C.
2	TxD	N.C.
3	RTS	N.C.
4	N.C.	D1
5	N.C.	D0
6	CTS	N.C.
7	N.C.*	5 Vdc
8	Common	Common

N.C.: not connected

* : 5 Vdc delivered by the controller. Do not connect.



SL2 Connection



N °	RS 485
1	N.C.
2	N.C.
3	N.C.
4	D1
5	D0
6	N.C.
7	N.C.
8	Common

N.C.: not connected