



### Glavno

Serijska izdelka	Modicon M241
Izdelek ali sestavni del	Logični krmilnik
[Us] Nazivna napajalna napetost	24 V DC
Številka diskretnega vhoda	14, Diskretni vhod 8 Hiter vhod IEC 61131-2 tip 1
Diskretni izhod tip	Tranzistor
Številka diskretnega izhoda	10 Tranzistor 4 Hiter izhod
Diskretni izhod napetost	24 V DC Tranzistorski izhod
Diskretni izhod tok	0,5 A Tranzistorski izhod Q0...Q9 0,1 A Hiter izhod (PTO način) Q0 do Q3

### Komplementarno

Diskretna I/O številka	24
Maksimalno število I/O razširitev modulov	7 Lokalno 14 Daljinsko
Omejitev napajalne napetosti	20,4...28,8 V
Vklopni tok	50 A
Poraba energije v W	32,6...40,4 W Z maksimalnim številom I/O razširitev modulov
Diskretna vhodna logika	Ponor ali vir
Diskretni vhod napetost	24 V
Diskretni vhod tip napetosti	DC
Stanje napetosti 1 zagotovljeno	>= 15 V Vhod
Stanje napetosti 0 zagotovljeno	<= 5 V Vhod
Diskretni vhodni tok	5 MA Vhod 10,7 MA Hiter vhod
Vhodna impedanca	4,7 kOhm Vhod 2,81 kOhm Hiter vhod
Odzivni čas	50 μs Vklop, I0 do I13 Vhod 50 μs Izklop, I0 do I13 Vhod <= 2 μs Vklop, I0 do I7 Hiter vhod <= 2 μs Izklop, I0 do I7 Hiter vhod <= 34 μs Vklop, Q0...Q9 Izhod <= 250 μs Izklop, Q0...Q9 Izhod <= 2 μs Vklop, Q0 do Q3 Hiter izhod <= 2 μs Izklop, Q0 do Q3 Hiter izhod
Nastavljiv čas filtriranja	1 s Hiter vhod 12 ms Hiter vhod 0 ms Vhod 1 ms Vhod 4 ms Vhod 12 ms Vhod
Diskretni izhod logika	Pozitivna logika (vir)
Mejne vrednosti izhodne napetosti	30 V DC
Maksimalen tok na skupni izhod	2 A Q0 do Q3 Hiter izhod 2 A Q4 do Q7 Izhod 1 A Q8 do Q9 Izhod
Maksimalna izhodna frekvenca	20 KHz Hiter izhod (PWM način) 100 KHz Hiter izhod (PLS način) 1 KHz Izhod

The information provided in this documentation contains general descriptions and/or technical characteristics of the performance of the products contained herein. This documentation is not intended as a substitute for and is not to be used for determining suitability or reliability of these products for specific user applications. It is the duty of any such user or integrator to perform the appropriate and complete risk analysis, evaluation and testing of the products with respect to the relevant specific application or use thereof. Neither Schneider Electric Industries SAS nor any of its affiliates or subsidiaries shall be responsible or liable for misuse of the information contained herein.

Natančnost	+/- 0,1 % 0,02...0,1 kHz Hiter izhod +/- 1 % 0,1...1 kHz Hiter izhod
Maksimalen tok uhajanja	5 MA Izhod
Maksimalen padec napetosti	<1 V
Maksimalna obremenitev volframa	<2,4 W
Tip zaščite	Zaščita kratkega stika Zaščita pred kratkim stikom in preobremenitvijo s samodejnim ponastavitvijo Zaščita pred povratno polarnostjo Hiter izhod
Čas ponastavitve	10 Ms Samodejna ponastavitev Izhod 12 S Samodejna ponastavitev Hiter izhod
Zmogljivost pomnilnika	8 MB Program 64 MB Sistemski pomnilnik RAM
Varnostne kopije podatkov	128 MB Vgrajen flash pomnilnik Varnostna kopija uporabniških programov
Oprema za shranjevanje podatkov	<= 16 GB SD kartica (Opcijsko)
Tip baterije	BR2032 Litijeva brez ponovnega polnenja 4 let/o/i/a
Varnostni čas	2 leti 25 °C
Čas izvedbe za 1 ukaza	0,3 Ms Dogodek in periodična naloga 0,7 Ms Druga navodila
Struktura aplikacije	4 ciklične glavne naloge 3 ciklična glavna naloga + 1 prostovoljna naloga 8 zunanjih nalog za dogodke 8 nalog za dogodke
Ura v realnem času	Z
Prehitevanje/zamujanje ure	<= 60 s/mesec 25 °C
Pozicioniranje	PTO 4 100 kHz) PTO 4 Tranzistorski izhod 1 kHz)
Število vhodov za štetje	4 Hiter vhod (način HSC) 200 kHz 14 Standardni vhod 1 kHz
Tip krmilnega signala	A/B 100 kHz Hiter vhod (način HSC) Impulz/Smer 200 kHz Hiter vhod (način HSC) Enofazni 200 kHz Hiter vhod (način HSC)
Integriran tip povezave	Neizolirana serijska povezava Serijska 1 RJ45 RS232/RS485 Neizolirana serijska povezava Serijska 2 Odstranljivi vijačni priključni blok RS485 USB vhod Mini B USB 2.0
Dobava	Serijska 1) Napajanje serijske povezave 5 V, <200 mA
Hitrost prenosa	1,2 do 115,2 kbit/s (115,2 kbit/s privzeto) 15 m RS485 1,2 do 115,2 kbit/s (115,2 kbit/s privzeto) 3 m RS232 480 Mbit/s 3 m USB
Protokol komunikacijskih vrat	Neizolirana serijska povezava Modbus Glavni/podrejeni
Lokalno signaliziranje	ZaPWR 1 LED (Zelena) ZaRUN 1 LED (Zelena) ZaNapaka modula (ERR) 1 LED (Rdeča) ZaI/O napaka (I/O) 1 LED (Rdeča) ZaDostop do SD kartice (SD) 1 LED (Zelena) ZaBAT 1 LED (Rdeča) ZaSL1 1 LED (Zelena) ZaSL2 1 LED (Zelena) ZaNapaka na vodilu na TM4 (TM4) 1 LED (Rdeča) ZaI/O stanje 1 LED na kanal (Zelena)
Električna povezava	Odstranljivi vijačni priključni blok Za vhode in izhode Naklon 5,08 mm) Odstranljivi vijačni priključni blok Za povezovanje 24 V DC napajalnika Naklon 5,08 mm)
Maksimalna kabelna razdalja med napravami	Nezaščiten kabel <50 m Vhod Kabel z opletom <10 m Hiter vhod Nezaščiten kabel <50 m Izhod Kabel z opletom <3 m Hiter izhod
Izolativnost	Med napajanjem in interno logiko 500 V AC Neizoliran med napajanjem in ozemljitvijo Med vhodom in interno logiko 500 V AC Neizoliran med vhodi Med hitrim vhodom in interno logiko 500 V AC Med izhodom in interno logiko 500 V AC Neizoliran med izhodi Med hitrim izhodom in interno logiko 500 V AC
Označevanje	CE

Prenapetostna vzdržljivost	1 KV Daljnovodi (DC) Navadni/splošni/skupni način EN/IEC 61000-4-5 1 KV Zaščitni kabel Navadni/splošni/skupni način EN/IEC 61000-4-5 0,5 KV Daljnovodi (DC) Diferencialni način EN/IEC 61000-4-5 1 KV Relejni izhod Diferencialni način EN/IEC 61000-4-5 1 KV Vhod Navadni/splošni/skupni način EN/IEC 61000-4-5 1 KV Tranzistorski izhod Navadni/splošni/skupni način EN/IEC 61000-4-5
Montažna podpora	Zgornji klobuček tipa TH35-15 Letev IEC 60715 Zgornji klobuček tipa TH35-7,5 Letev IEC 60715 Ploščica s pritrdilnim kompletom
Višina	90 Mm
Globina	95 Mm
Širina	150 Mm
Teža izdelka	0,53 Kg

## Okolje

Standardi	ANSI/ISA 12,12-01 CSA C22.2 št. 142 CSA C22.2 št. 213 EN/IEC 61131-2:2007 Pomorske specifikacije (LR, ABS, DNV, GL) UL 1604 UL 508
Certifikati izdelkov	CULus CSA IACS E10 RCM
Odpornost na elektrostatično razelektritev	8 KV Vhodni zrak EN/IEC 61000-4-2 4 KV Na stiku EN/IEC 61000-4-2
Odpornost na elektromagnetna polja	10 V/M 80 MHz do 1 GHz EN/IEC 61000-4-3 3 V/M 1,4 GHz do 2 GHz EN/IEC 61000-4-3 1 V/M 2 GHz do 3 GHz EN/IEC 61000-4-3
Odpornost proti hitrim prehodnim pojavom	2 KV EN/IEC 61000-4-4 Daljnovodi) 1 KV EN/IEC 61000-4-4 Serijska povezava) 1 KV EN/IEC 61000-4-4 Vhod) 1 KV EN/IEC 61000-4-4 Tranzistorski izhod)
Odpornost proti prehodnim motnjam	10 V 0,15 do 80 MHz SIST EN/IEC 61000-4-6 3 V 0,1 do 80 MHz Pomorske specifikacije (LR, ABS, DNV, GL) 10 V Točkovna frekvenca (2, 3, 4, 6,2, 8,2, 12,6, 16,5, 18,8, 22, 25 MHz) Pomorske specifikacije (LR, ABS, DNV, GL)
Elektromagnetne emisije	Prevajani izpusti 120 do 69 dB $\mu$ V/m QP Daljnovodi)10...150 kHz EN/IEC 55011 Prevajani izpusti 63 dB $\mu$ V/m QP Daljnovodi)1,5...30 MHz EN/IEC 55011 Sevane emisije 40 dB $\mu$ V/m QP Razred A30...230 MHz EN/IEC 55011 Prevajani izpusti 79 do 63 dB $\mu$ V/m QP Daljnovodi)150...1500 kHz EN/IEC 55011 Sevane emisije 47 dB $\mu$ V/m QP Razred A230...1000 MHz EN/IEC 55011
Odpornost na mikro-razpoke	10 Ms
Temperatura okoliškega zraka za delovanje	-10...50 °C Vertikalna vgradnja) -10...55 °C Vodoravna instalacija)
Temperatura okoliškega zraka za skladiščenje	-25...70 °C
Relativna vlažnost	10...95 %, Brez kondenzacije V obratovanju) 10...95 %, Brez kondenzacije V shranjevanju)
IP stopnja zaščite	IP20 Z zaščitnim pokrovom na mestu
Stopnja onesnaženosti	2
Nadmorska višina delovanja	0 do 2000 m
Nadmorskavišina shranjevanja	0...3000 M
Odpornost proti vibracijam	3,5 mm 5...8,4 Hz Simetrična letev 3 Gn 8,4...150 Hz Simetrična letev 3,5 mm 5...8,4 Hz Panelna namestitvev 3 Gn 8,4...150 Hz Panelna namestitvev
Odporno proti udarcu	15 gn 11 ms

## Embalážna enota

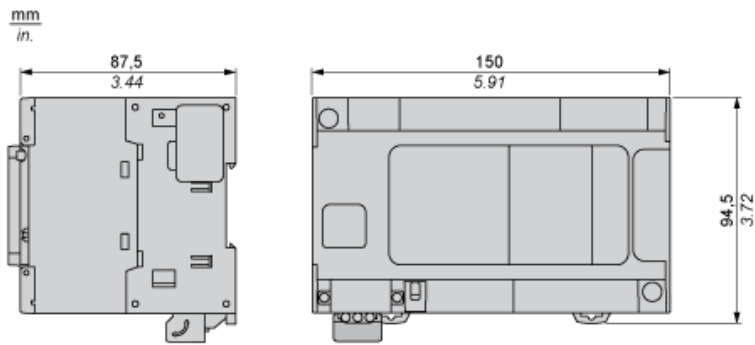
Tip enote v embalaži 1	PCE
Število enot v embalaži 1	1
Teža embalaže 1	640 G
Višina embalaže 1	11,367 Cm
Širina embalaže 1	13,104 Cm

Dolžina embalaže 1	18,744 Cm
Tip enote v embalaži 2	S03
Število enot v embalaži 2	8
Teža embalaže 2	5,99 Kg
Višina embalaže 2	30 Cm
Širina embalaže 2	30 Cm
Dolžina embalaže 2	40 Cm

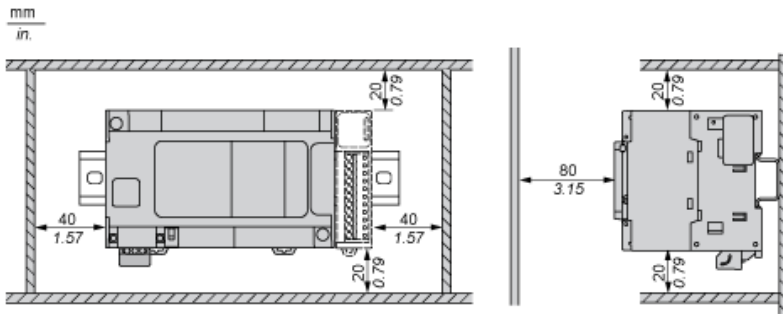
## Trajnost ponudbe

Status trajnostne ponudbe	Izdelek Green Premium
Uredba REACH	<a href="#">Izjava REACH</a>
Direktiva EU ROHS	Proaktivno zagotavljanje skladnosti (izdelek je zunaj področja uporabe direktive EU RoHS) <a href="#">Izjava EU RoHS</a>
Brez živega srebra	Da
Informacije o izvzetju iz RoHS	<a href="#">Da</a>
Uredba o RoHS za Kitajsko	<a href="#">Izjava O RoHS Za Kitajsko</a>
Razkritje okoljskih podatkov	<a href="#">Okoljski Profil Izdelka</a>
Profil krožnega gospodarstva	<a href="#">Informacije O Izteku Življenjske Dobe</a>
OEE0	Na trgih Evropske unije je treba izdelek zavreči v skladu s posebnim postopkom zbiranja odpadkov in ga ni dovoljeno zavreči skupaj z gospodinjskimi odpadki.
Brez PVC	Da

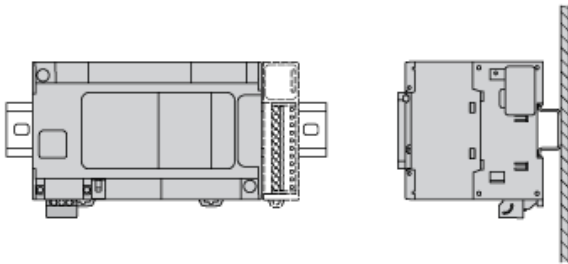
Dimensions



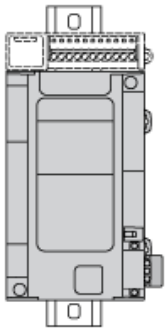
Clearance



Mounting Position

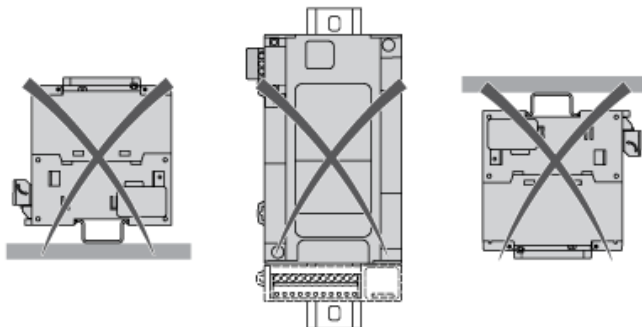


Acceptable Mounting



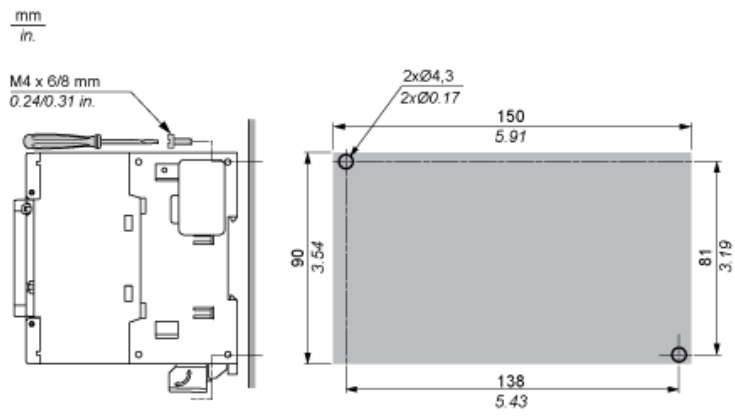
NOTE: Expansion modules must be mounted above the logic controller.

Incorrect Mounting



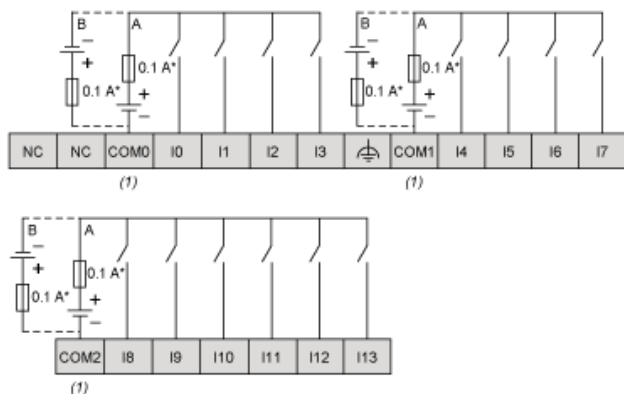
Direct Mounting On a Panel Surface

## Mounting Hole Layout



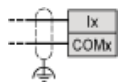
## Digital Inputs

### Wiring Diagram



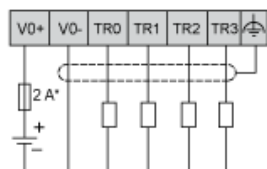
- (\*) : Type T fuse
- (1) : The COM0, COM1 and COM2 terminals are not connected internally
- (A) : Sink wiring (positive logic)
- (B) : Source wiring (negative logic)

### Fast Input Wiring (I0...I7)



## Fast Transistor Outputs

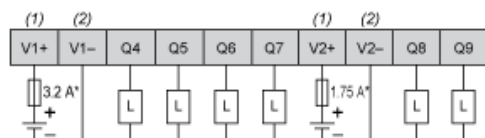
### Wiring Diagram



- (\*) : 2 A fast-blow fuse

## Transistor Outputs

### Wiring Diagram



- (\*) : Type T fuse
- (1) : The  $V1+$  and  $V2+$  terminals are not connected internally.
- (2) : The  $V1-$  and  $V2-$  terminals are not connected internally.

## USB Mini-B Connection



