



Glavno

Serija izdelka	Modicon M241
Izdelek ali sestavni del	Logični krmilnik
[Us] Nazivna napajalna napetost	100 do 240 V AC
Številka diskretnega vhoda	24, Diskretni vhod 8 Hiter vhod IEC 61131-2 tip 1
Diskretni izhod tip	Rele Tranzistor
Številka diskretnega izhoda	4 Tranzistor 4 Hiter izhod 12 Rele
Diskretni izhod napetost	5 do 125 V DC Relejni izhod 5 do 250 V AC Relejni izhod 24 V DC Tranzistorski izhod
Diskretni izhod tok	0,1 A Hiter izhod (PTOnačin) TR0 do TR3) 2 A Relejni izhod Q4 do Q15) 0,5 A Tranzistorski izhod TR0 do TR3)

Komplementarno

Diskretna I/O številka	40
Maksimalno število I/O razširitvenih modulov	7 Lokalno 14 Daljinsko
Omejitve napajalne napetosti	85...264 V
Omrežna frekvenca	50/60 Hz
Diskretna vhodna logika	Ponor ali vir
Diskretni vhod napetost	24 V
Diskretni vhod tip napetosti	DC
Stanje napetosti 1 zagotovljeno	>= 15 V Vhod
Stanje napetosti 0 zagotovljeno	<= 5 V Vhod
Diskretni vhodni tok	7 MA Vhod
Vhodna impedanca	4,7 kOhm Vhod
Odzivni čas	50 μs Vkllop, I0 do I15 Vhod
Nastavljiv čas filtriranja	1 s Hiter vhod
Diskretni izhod logika	Pozitivna logika (vir)
Mejne vrednosti izhodne napetosti	125 V DC Relejni izhod 30 V DC Tranzistorski izhod 277 V AC Relejni izhod
Maksimalna izhodna frekvenca	1 KHz Tranzistorski izhod 20 KHz Hiter izhod (PWM način) 100 KHz Hiter izhod (PLS način)
Natančnost	+/- 0,1 % 0,02...0,1 kHz Hiter izhod +/- 1 % 0,1...1 kHz Hiter izhod
Tip zaščite	Zaščita kratkega stika Tranzistorski izhod Zaščita pred kratkim stikom in preobremenitvijo s samodejnim ponastavitvijo Tranzistorski izhod Zaščita pred povratno polarnostjo Tranzistorski izhod Brez zaščite Relejni izhod
Čas ponastavitve	10 Ms Samodejna ponastavitev Izhod 12 S Samodejna ponastavitev Hiter izhod
Zmogljivost pomnilnika	8 MB Program 64 MB Sistemski pomnilnik RAM
Varnostne kopije podatkov	128 MB Vgrajen flash pomnilnik Varnostna kopija uporabniških programov

The information provided in this documentation contains general descriptions and/or technical characteristics of the performance of the products contained herein. This documentation is not intended as a substitute for and is not to be used for determining suitability or reliability of these products for specific user applications. It is the duty of any such user or integrator to perform the appropriate and complete risk analysis, evaluation and testing of the products with respect to the relevant specific application or use thereof. Neither Schneider Electric Industries SAS nor any of its affiliates or subsidiaries shall be responsible or liable for misuse of the information contained herein.

Oprema za shranjevanje podatkov	<= 16 GB SD kartica Opcijsko)
Tip baterije	BR2032 Litijeva brez ponovnega polnjenja 4 let/o/i/a
Varnostni čas	2 leti 25 °C
Čas izvedbe za 1 ukaza	0,3 Ms Dogodek in periodična naloga 0,7 Ms Druga navodila
Struktura aplikacije	4 ciklične glavne naloge 8 nalog za dogodke 8 zunanjih nalog za dogodke 3 ciklična glavna naloga + 1 prostovoljna naloga
Ura v realnem času	Z
Prehitevanje/zamujanje ure	<= 60 s/mesec 25 °C
Pozicioniranje	PTO 4 100 kHz)
Število vhodov za štetje	4 Hiter vhod (način HSC) 200 kHz 14 Standardni vhod 1 kHz
Tip krmilnega signala	A/B 100 kHz Hiter vhod (način HSC) Impulz/Smer 200 kHz Hiter vhod (način HSC) Enofazni 200 kHz Hiter vhod (način HSC)
Integriran tip povezave	Neizolirana serijska povezava Serijska 1 RJ45 RS232/RS485 Neizolirana serijska povezava Serijska 2 Odstranljivi vijačni priključni blok RS485 USB vhod Mini B USB 2.0 Ethernet RJ45
Dobava	Serijska 1) Napajanje serijske povezave 5 V, <200 mA
Hitrost prenosa	1,2 do 115,2 kbit/s (115,2 kbit/s privzeto) 15 m RS485 1,2 do 115,2 kbit/s (115,2 kbit/s privzeto) 3 m RS232 480 Mbit/s 3 m USB 10/100 Mbitov/s Ethernet
Protokol komunikacijskih vrat	Neizolirana serijska povezava Modbus Glavni/podrejeni
Ethernet vhod	10BASE-T/100BASE-TX - 1 Bakren kabel
Ethernet services	FDR DHCP strežnik Preko TM4 Ethernet stikalnega omrežnega modula DHCP uporabnik Vgrajen Ethernet priključek Obvestila SMS Posodobitev strojne programske opreme SNMP uporabnik/strežnik Programiranje NGVL Spremljanje IEC VAR ACCESS FTP uporabnik/strežnik Nalaganje Uporabnik SQL Modbus TCP uporabniški I/O skener Ethernet/IP originator I/O skener Vgrajen Ethernet priključek Ethernet/IP cilj, Modbus TCP strežnik in Modbus TCP slave Pošiljanje in prejemanje e-pošte od krmilnika, ki temelji na TCP/UDP knjižnici Spletni strežnik (WebVisu & XWeb sistem) OPC UA strežnik DNS uporabnik
Lokalno signaliziranje	ZaPWR 1 LED (Zelena) ZaRUN 1 LED (Zelena) ZaNapaka modula (ERR) 1 LED (Rdeča) ZaI/O napaka (I/O) 1 LED (Rdeča) ZaDostop do SD kartice (SD) 1 LED (Zelena) ZaBAT 1 LED (Rdeča) ZaSL1 1 LED (Zelena) ZaSL2 1 LED (Zelena) ZaNapaka na vodilu na TM4 (TM4) 1 LED (Rdeča) ZaI/O stanje 1 LED na kanal (Zelena) ZaAktivnost Ethernet priključka 1 LED (Zelena)
Električna povezava	Odstranljivi vijačni priključni blok Za vhode in izhode Naklon 5,08 mm) Odstranljivi vijačni priključni blok Za povezovanje 24 V DC napajalnika Naklon 5,08 mm)
Maksimalna kabelna razdalja med napravami	Nezaščiten kabel <50 m Vhod Kabel z opletom <10 m Hiter vhod Nezaščiten kabel <50 m Izhod Kabel z opletom <3 m Hiter izhod
Izolativnost	Med napajanjem in interno logiko 500 V AC Neizoliran med napajanjem in ozemljitvijo
Označevanje	CE
Napajanje senzorja	24 V DC 400 mA Napajan s krmilnikom

Prenapetostna vzdržljivost	2 KV Daljnovodi (AC) Navadni/splošni/skupni način EN/IEC 61000-4-5 2 KV Relejni izhod Navadni/splošni/skupni način EN/IEC 61000-4-5 1 KV Zaščiten kabel Navadni/splošni/skupni način EN/IEC 61000-4-5 1 KV Daljnovodi (AC) Diferencialni način EN/IEC 61000-4-5 1 KV Relejni izhod Diferencialni način EN/IEC 61000-4-5 1 KV Vhod Navadni/splošni/skupni način EN/IEC 61000-4-5 1 KV Tranzistorski izhod Navadni/splošni/skupni način EN/IEC 61000-4-5
Spletne storitve	Spletni strežnik
Maksimalno število povezav	8 Modbus strežnik 8 Protokol SoMachine 10 Spletni strežnik 4 FTP strežnik 16 Ethernet/IP cilj 8 Modbus uporabnik
Število podrejenih	64 Modbus TCP 16 Ethernet/IP
Čas cikla	10 Ms 16 Ethernet/IP 64 Ms 64 Modbus TCP
Montažna podpora	Zgornji klobuček tipa TH35-15 Letev IEC 60715 Zgornji klobuček tipa TH35-7,5 Letev IEC 60715 Plošča s pritrdilnim kompletom
Višina	90 Mm
Globina	95 Mm
Širina	190 Mm
Teža izdelka	0,62 Kg

Okolje

Standardi	ANSI/ISA 12,12-01 CSA C22.2 št. 142 CSA C22.2 št. 213 EN/IEC 61131-2:2007 Pomorske specifikacije (LR, ABS, DNV, GL) UL 1604 UL 508
Certifikati izdelkov	RCM CSA CULus IACS E10
Odpornost na elektrostatično razelektritev	8 KV Vhodni zrak EN/IEC 61000-4-2 4 KV Na stiku EN/IEC 61000-4-2
Odpornost na elektromagnetna polja	10 V/M 80 MHz do 1 GHz EN/IEC 61000-4-3 3 V/M 1,4 GHz do 2 GHz EN/IEC 61000-4-3 1 V/M 2 GHz do 3 GHz EN/IEC 61000-4-3
Odpornost proti hitrim prehodnim pojavom	2 KV EN/IEC 61000-4-4 Daljnovodi) 2 KV EN/IEC 61000-4-4 Relejni izhod) 1 KV EN/IEC 61000-4-4 Ethernet linija) 1 KV EN/IEC 61000-4-4 Serijska povezava) 1 KV EN/IEC 61000-4-4 Vhod) 1 KV EN/IEC 61000-4-4 Tranzistorski izhod)
Odpornost proti prehodnim motnjam	10 V 0,15 do 80 MHz SIST EN/IEC 61000-4-6 3 V 0,1 do 80 MHz Pomorske specifikacije (LR, ABS, DNV, GL) 10 V Točkovna frekvenca (2, 3, 4, 6,2, 8,2, 12,6, 16,5, 18,8, 22, 25 MHz) Pomorske specifikacije (LR, ABS, DNV, GL)
Elektromagnetne emisije	Prevajani izpusti 120 do 69 dB μ V/m QP Daljnovodi)10...150 kHz EN/IEC 55011 Prevajani izpusti 63 dB μ V/m QP Daljnovodi)1,5...30 MHz EN/IEC 55011 Prevajani izpusti 79 dB μ V/m QP/66 dB μ V/m AV Daljnovodi)0,15...0,5 MHz EN/IEC 55011 Prevajani izpusti 73 dB μ V/m QP/60 dB μ V/m AV Daljnovodi)0,5...300 MHz EN/IEC 55011 Sevane emisije 40 dB μ V/m QP Razred A 10 m)30...230 MHz EN/IEC 55011 Prevajani izpusti 79 do 63 dB μ V/m QP Daljnovodi)150...1500 kHz EN/IEC 55011 Sevane emisije 47 dB μ V/m QP Razred A 10 m)230...1000 MHz EN/IEC 55011
Odpornost na mikro-razpoke	10 Ms
Temperatura okoliškega zraka za delovanje	-10...50 °C Vertikalna vgradnja) -10...55 °C Vodoravna instalacija)
Temperatura okoliškega zraka za skladiščenje	-25...70 °C
Relativna vlažnost	10...95 %, Brez kondenzacije V obratovanju) 10...95 %, Brez kondenzacije V shranjevanju)
IP stopnja zaščite	IP20 Z zaščitnim pokrovom na mestu

Stopnja onesnaženosti	2
Nadmorska višina delovanja	0 do 2000 m
Nadmorskavišina shranjevanja	0...3000 M
Odpornost proti vibracijam	3,5 mm 5...8,4 Hz Simetrična letev 3 Gn 8,4...150 Hz Simetrična letev 3,5 mm 5...8,4 Hz Panelna namestitvev 3 Gn 8,4...150 Hz Panelna namestitvev
Odporno proti udarcu	15 gn 11 ms

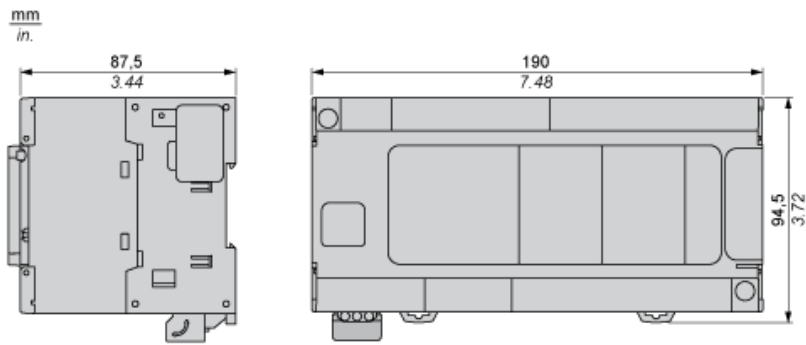
Embalažna enota

Tip enote v embalaži 1	PCE
Število enot v embalaži 1	1
Teža embalaže 1	933 G
Višina embalaže 1	12,8 Cm
Širina embalaže 1	22,6 Cm
Dolžina embalaže 1	11,5 Cm
Tip enote v embalaži 2	S03
Število enot v embalaži 2	6
Teža embalaže 2	5,827 Kg
Višina embalaže 2	30 Cm
Širina embalaže 2	30 Cm
Dolžina embalaže 2	40 Cm

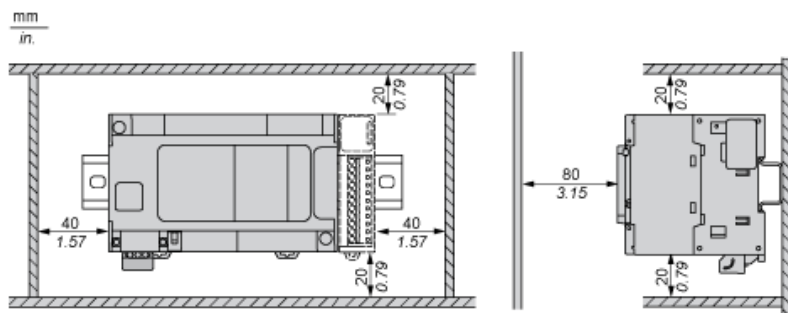
Trajnost ponudbe

Status trajnostne ponudbe	Izdelek Green Premium
Uredba REACH	Izjava REACH
Direktiva EU ROHS	Proaktivno zagotavljanje skladnosti (izdelek je zunaj področja uporabe direktive EU RoHS) Izjava EU RoHS
Brez živega srebra	Da
Informacije o izvzetju iz RoHS	Da
Uredba o RoHS za Kitajsko	Izjava O RoHS Za Kitajsko
Razkritje okoljskih podatkov	Okoljski Profil Izdelka
Profil krožnega gospodarstva	Informacije O Izteku Življenjske Dobe
OEE0	Na trgih Evropske unije je treba izdelek zavreči v skladu s posebnim postopkom zbiranja odpadkov in ga ni dovoljeno zavreči skupaj z gospodinjskimi odpadki.
Brez PVC	Da

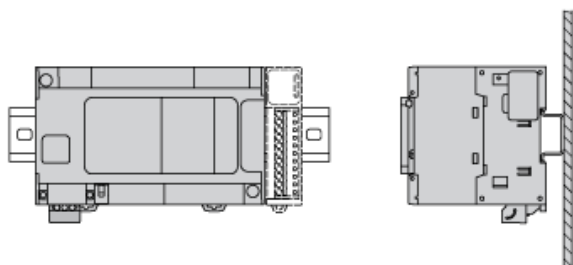
Dimensions



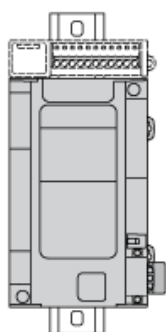
Clearance



Mounting Position

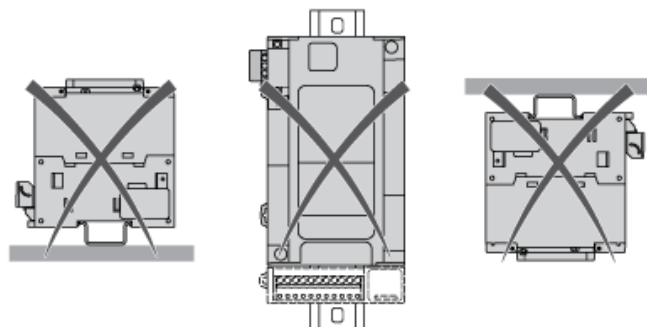


Acceptable Mounting



NOTE: Expansion modules must be mounted above the logic controller.

Incorrect Mounting

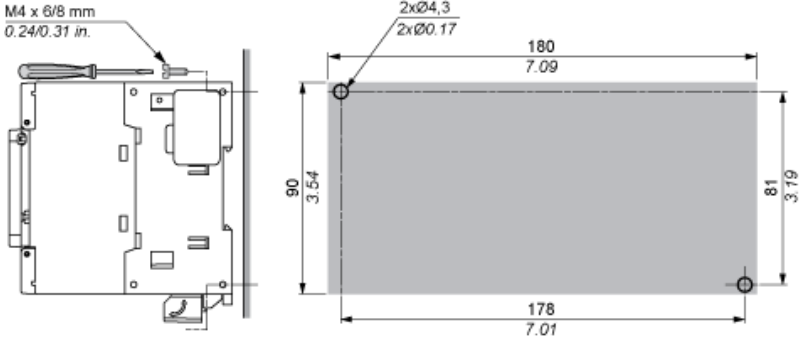


Direct Mounting On a Panel Surface

Mounting Hole Layout

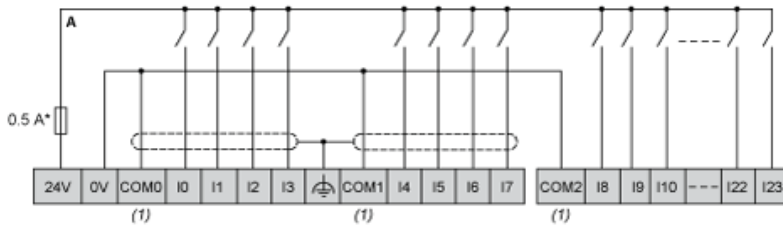
mm
in.

M4 x 6/8 mm
0.24/0.31 in.



Digital Inputs

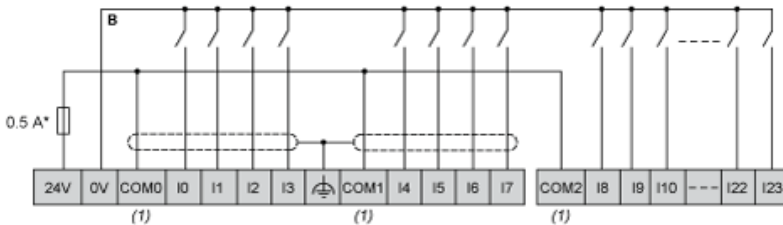
Wiring Diagram (Positive Logic)



(*) : Type T fuse

(1) : The COM0, COM1 and COM2 terminals are not connected internally.

Wiring Diagram (Negative Logic)

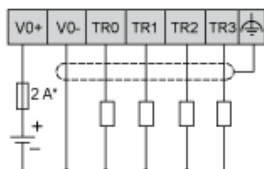


(*) : Type T fuse

(1) : The COM0, COM1 and COM2 terminals are not connected internally.

Fast Transistor Outputs

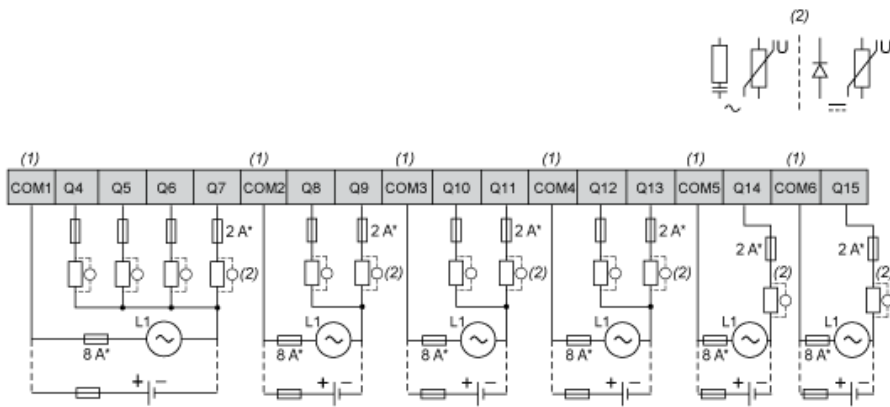
Wiring Diagram



(*) : 2 A fast-blow fuse

Relay Outputs

Wiring Diagram

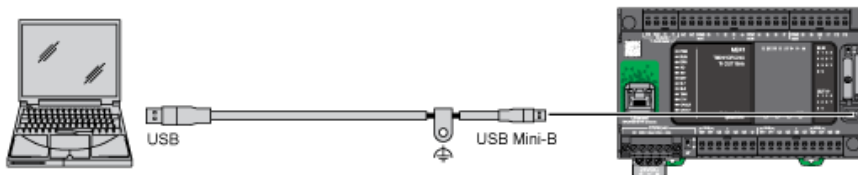


(*) : Type T fuse

(1): The terminals COM1 to COM6 are not connected internally.

(2): To improve the life time of the contacts, and to protect from potential inductive load damage, you must connect a free wheeling diode in parallel to each inductive DC load or an RC snubber in parallel of each inductive AC load

USB Mini-B Connection



Ethernet Connection to a PC

