



### Glavno

Serijska izdelka	Modicon M251
Izdelek ali sestavni del	Logični krmilnik
[Us] Nazivna napajalna napetost	24 V DC

### Komplementarno

Maksimalno število I/O razširitev modulov	7 Lokalno 14 Daljinsko
Omejitve napajalne napetosti	20,4...28,8 V
Vklopni tok	50 A
Poraba energije v W	32,6...40,4 W Z maksimalnim številom I/O razširitev modulov)
Zmogljivost pomnilnika	8 MB Program 64 MB Sistemski pomnilnik RAM
Varnostne kopije podatkov	128 MB Vgrajen flash pomnilnik Varnostna kopija uporabniških programov
Oprema za shranjevanje podatkov	<= 16 GB SD kartica (Opcijsko)
Tip baterije	BR2032 Litijeva brez ponovnega polnjenja 4 let/o/i/a
Varnostni čas	2 leti 25 °C
Čas izvedbe za 1 ukaza	0,3 Ms Dogodek in periodična naloga 0,7 Ms Druga navodila
Čas izvedbe na navodila	0,022 μs
Struktura aplikacije	4 ciklične glavne naloge 8 nalog za dogodke 3 ciklična glavna naloga + 1 prostovoljna naloga 8 zunanjih nalog za dogodke
Ura v realnem času	Z
Prehitevanje/zamujanje ure	<= 60 s/mesec 25 °C
Integriran tip povezave	USB vhod Mini B USB 2.0 Neizolirana serijska povezava Serijski RJ45 RS232/RS485 Dvojni priključek Ethernet 1 RJ45 Ethernet priključek Ethernet 2 RJ45
Dobava	Serijski)Napajanje serijske povezave 5 V, <200 mA
Hitrost prenosa	1,2 do 115,2 kbit/s (115,2 kbit/s privzeto) 15 m RS485 1,2 do 115,2 kbit/s (115,2 kbit/s privzeto) 3 m RS232 480 Mbit/s 3 m USB
Protokol komunikacijskih vrat	USB vhod USB - SoMachine-omrežje Neizolirana serijska povezava Modbus Glavni/podrejeni - RTU/ASCII ali SoMachine-omrežje
Ethernet vhod	Ethernet 1 10BASE-T/100BASE-TX - 2 Bakren kabel Ethernet 2 10BASE-T/100BASE-TX - 1 Bakren kabel
Spletne storitve	Spletni strežnik

The information provided in this documentation contains general descriptions and/or technical characteristics of the performance of the products contained herein. This documentation is not intended as a substitute for and is not to be used for determining suitability or reliability of these products for specific user applications. It is the duty of any such user or integrator to perform the appropriate and complete risk analysis, evaluation and testing of the products with respect to the relevant specific application or use thereof. Neither Schneider Electric Industries SAS nor any of its affiliates or subsidiaries shall be responsible or liable for misuse of the information contained herein.

Komunikacijska storitev	<p>Nalaganje  IEC VAR ACCESS  Modem TCP uporabnik  Modbus TCP strežnik  Modbus TCP podrejena naprava  Spremljanje  NGVL  Programiranje  Posodobitev strojne programske opreme  Obvestila SMS  DHCP uporabnik Eth1)  DHCP strežnik Eth2)  Ethernet/IP originator Eth2)  Ethernet/IP cilj Eth1, Eth2)  Ethernet/IP skener Eth2)  Modbus TCP I/O skenerin sporočanje Eth2)  FDR  FTP uporabnik/strežnik  SNMP uporabnik/strežnik  Uporabnik SQL  Pošiljanje in prejemanje e-pošte od krmilnika, ki temelji na TCP/UDP knjižnici  Spletni strežnik (WebVisu &amp; XWeb sistem)  OPC UA strežnik  DNS uporabnik</p>
Maksimalno število povezav	<p>8 Modbus strežnik  8 Modbus uporabnik  16 Ethernet/IP cilj  4 FTP strežnik  10 Spletni strežnik  8 Protokol SoMachine</p>
Število podrejenih	<p>16 Ethernet/IP  64 Modbus TCP</p>
Čas cikla	<p>10 Ms 16 Ethernet/IP  64 Ms 64 Modbus TCP</p>
Lokalno signaliziranje	<p>ZaPWR 1 LED (Zelena)  ZaRUN 1 LED (Zelena)  ZaNapaka modula (ERR) 1 LED (Rdeča)  ZaI/O napaka (I/O) 1 LED (Rdeča)  ZaDostop do SD kartice (SD) 1 LED (Zelena)  ZaBAT 1 LED (Rdeča)  ZaSL 1 LED (Zelena)  ZaNapaka na vodilu na TM4 (TM4) 1 LED (Rdeča)  ZaEthernet aktivnost (ETH1) 1 LED (Zelena)  ZaEthernet aktivnost (ETH2) 1 LED (Zelena)</p>
Električna povezava	Odstranljivi vijaki priključni blok Napajanje Naklon 5,08 mm)
Izolativnost	<p>Neizoliran med napajanjem in notranjo logiko  Med napajanjem in ozemljitvijo 500 V AC</p>
Označevanje	CE
Prenapetostna vzdržljivost	<p>1 KV Zaščiten kabel Navadni/splošni/skupni način EN/IEC 61000-4-5  1 KV Daljnovodi Navadni/splošni/skupni način EN/IEC 61000-4-5  0,5 KV Daljnovodi Diferencialni način EN/IEC 61000-4-5</p>
Montažna podpora	<p>Zgornji klobuček tipa TH35-15 Letev IEC 60715  Zgornji klobuček tipa TH35-7,5 Letev IEC 60715  Plošča s pritrdilnim kompletom</p>
Višina	90 Mm
Globina	95 Mm
Širina	54 Mm
Teža izdelka	0,22 Kg

## Okolje

Standardi	ANSI/ISA 12,12-01 CSA C22.2 št. 142 CSA C22.2 št. 213 EN/IEC 61131-2:2007 Pomorske specifikacije (LR, ABS, DNV, GL) UL 1604 UL 508
Certifikati izdelkov	CULus CSA
Odpornost na elektrostatično razelektritev	8 KV Vhodni zrak EN/IEC 61000-4-2 4 KV Na stiku EN/IEC 61000-4-2
Odpornost na elektromagnetna polja	10 V/M 80 MHz do 1 GHz EN/IEC 61000-4-3 3 V/M 1,4 GHz do 2 GHz EN/IEC 61000-4-3 1 V/M 2 GHz do 3 GHz EN/IEC 61000-4-3
Odpornost proti hitrim prehodnim pojavom	2 KV EN/IEC 61000-4-4 Daljnovodi) 1 KV EN/IEC 61000-4-4 Ethernet linija) 1 KV EN/IEC 61000-4-4 Serijska povezava)
Odpornost proti prehodnim motnjam	10 V 0,15 do 80 MHz SIST EN/IEC 61000-4-6 3 V 0,1 do 80 MHz Pomorske specifikacije (LR, ABS, DNV, GL) 10 V Točkovna frekvenca (2, 3, 4, 6,2, 8,2, 12,6, 16,5, 18,8, 22, 25 MHz) Pomorske specifikacije (LR, ABS, DNV, GL)
Elektromagnetne emisije	Prevajani izpusti 120 do 69 dB $\mu$ V/m QP Daljnovodi)10...150 kHz EN/IEC 55011 Prevajani izpusti 63 dB $\mu$ V/m QP Daljnovodi)1,5...30 MHz EN/IEC 55011 Sevane emisije 40 dB $\mu$ V/m QP Razred A 10 m)30...230 MHz EN/IEC 55011 Prevajani izpusti 79 do 63 dB $\mu$ V/m QP Daljnovodi)150...1500 kHz EN/IEC 55011 Sevane emisije 47 dB $\mu$ V/m QP Razred A 10 m)230...1000 MHz EN/IEC 55011
Odpornost na mikro-razpoke	10 Ms
Temperatura okoliškega zraka za delovanje	-10...35 °C Vertikalna vgradnja) -10...55 °C Vodoravna instalacija)
Temperatura okoliškega zraka za skladiščenje	-25...70 °C
Relativna vlažnost	10...95 %, Brez kondenzacije V obratovanju) 10...95 %, Brez kondenzacije V shranjevanju)
IP stopnja zaščite	IP20 Z zaščitnim pokrovom na mestu
Stopnja onesnaženosti	2
Nadmorska višina delovanja	0 do 2000 m
Nadmorskavišina shranjevanja	0...3000 M
Odpornost proti vibracijam	3,5 mm 5...8,4 Hz Simetrična letev 3 Gn 8,4...150 Hz Simetrična letev 3,5 mm 5...8,4 Hz Panelna namestitvev 3 Gn 8,4...150 Hz Panelna namestitvev
Odporno proti udarcu	15 gn 11 ms

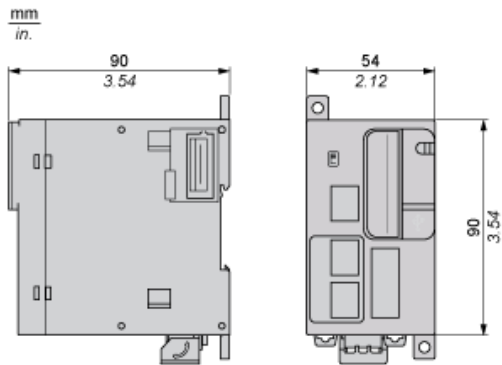
## Embalažna enota

Tip enote v embalaži 1	PCE
Število enot v embalaži 1	1
Teža embalaže 1	371 G
Višina embalaže 1	10,511 Cm
Širina embalaže 1	11,725 Cm
Dolžina embalaže 1	17,063 Cm
Tip enote v embalaži 2	S03
Število enot v embalaži 2	10
Teža embalaže 2	4,651 Kg
Višina embalaže 2	30 Cm
Širina embalaže 2	30 Cm
Dolžina embalaže 2	40 Cm

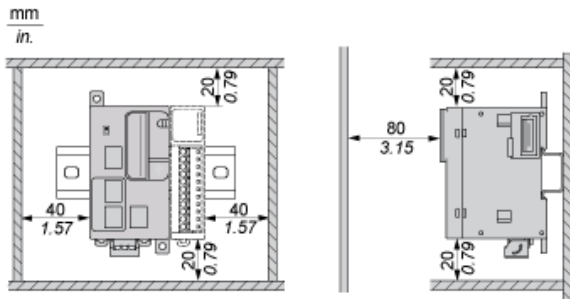
## Trajnost ponudbe

Status trajnostne ponudbe	Izdelek Green Premium
Uredba REACH	<a href="#">Izjava REACH</a>
Direktiva EU ROHS	Proaktivno zagotavljanje skladnosti (izdelek je zunaj področja uporabe direktive EU RoHS) <a href="#">Izjava EU RoHS</a>
Brez živega srebra	Da
Informacije o izvzetju iz RoHS	<a href="#">Da</a>
Uredba o RoHS za Kitajsko	<a href="#">Izjava O RoHS Za Kitajsko</a>
Razkritje okoljskih podatkov	<a href="#">Okoljski Profil Izdelka</a>
Profil krožnega gospodarstva	<a href="#">Informacije O Izteku Življenjske Dobe</a>
OEE0	Na trgih Evropske unije je treba izdelek zavreči v skladu s posebnim postopkom zbiranja odpadkov in ga ni dovoljeno zavreči skupaj z gospodinjskimi odpadki.
Brez PVC	Da

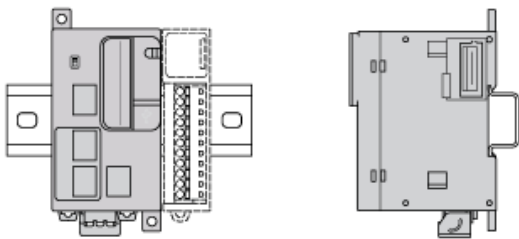
Dimensions



Clearance

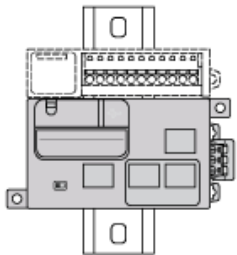


Mounting Position



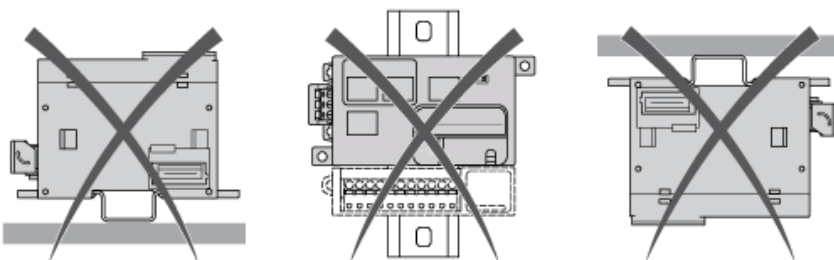
NOTE: Keep adequate spacing for proper ventilation and to maintain an ambient temperature between -10°C (14°F) and 55°C (131°F).

Acceptable Mounting



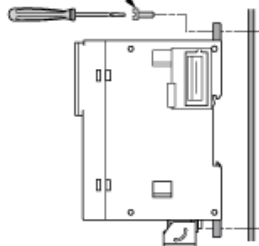
NOTE: Expansion modules must be mounted above the controller.

Incorrect Mounting

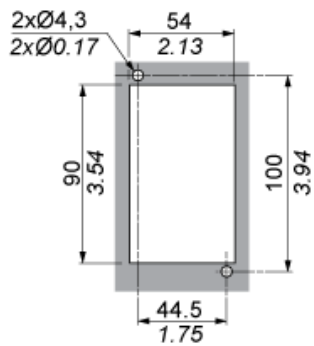


Direct Mounting on a Panel Surface

M4 x 6/8 mm  
0.24/0.31 in.



mm  
in.



---

## USB Connection to a PC

---



---

## Ethernet Connection to a PC

---

