



### Glavno

Serijska izdelka	Modicon TM3
Izdelek ali sestavni del	Analogni izhodni modul
Združljivost skupine izdelkov	Modicon M221 Modicon M241 Modicon M251 Modicon M262
Številka analognega izhoda	4
Tip analognega izhoda	Tok 4 do 20 mA Tok 0 do 20 mA Napetost 0 do 10 V Napetost - 10 do 10 V

### Komplementarno

Ločljivost analognega vhoda	12 bitov 11 bitov + znak
Ločljivost analognega izhoda	12 bitov 11 bitov + znak
LSB vrednost	2,44 mV 0 do 10 V Napetost 4,88 mV - 10 do 10 V Napetost 4,88 µA 0 do 20 mA Tok 3,91 µA 4 do 20 mA Tok
Tip obremenitve	Upor
Impedanca obremenitve ohmic	1 kOhm Napetost 300 Ohm Tok
Stabilizacijski čas	1 Ms
Čas konverzije	1 ms + 1 ms na kanal + 1 čas cikla krmilnika
Napaka absolutne natančnosti	+/- 1 % celotnega obsega +/- 0,2 % celotnega obsega 25 °C
Temperaturni drift	+/- 0,01 %FS/°C
Natančnost ponovitve	+/- 0,4 %FS
Nelinearnost	+/- 0,2 %FS
Izhodni val	20 mV
Cross talk	<= 1 LSB
[Us] Nazivna napajalna napetost	24 V DC
Omejitve napajalne napetosti	20,4...28,8 V
Tip kabla	Zvit zaščiten parni kabel <30 m Izhod
Poraba toka	40 mA 5 V DC Preko konektorja vodila Brez obremenitve 50 mA 5 V DC Preko konektorja vodila Polna obremenitev 50 mA 24 V DC Preko zunanjega napajanja Brez obremenitve 125 mA 24 V DC Preko zunanjega napajanja Polna obremenitev
Lokalno signaliziranje	ZaPWR 1 LED (Zelena)
Električna povezava	11 x 2,5 mm <sup>2</sup> Nadomestni vzmetni priključni blok Naklon 5,08 mm Za izhode in napajanje
Izolativnost	Med izhodom in napajanjem 1500 V AC Med izhodom in interno logiko 500 V AC
Označevanje	CE
Prenapetostna vzdržljivost	1 KV Napajanje Navadni/splošni/skupni način EN/IEC 61000-4-5 0,5 KV Napajanje Diferencialni način EN/IEC 61000-4-5 1 KV Izhod Navadni/splošni/skupni način EN/IEC 61000-4-5

The information provided in this documentation contains general descriptions and/or technical characteristics of the performance of the products contained herein. This documentation is not intended as a substitute for and is not to be used for determining suitability or reliability of these products for specific user applications. It is the duty of any such user or integrator to perform the appropriate and complete risk analysis, evaluation and testing of the products with respect to the relevant specific application or use thereof. Neither Schneider Electric Industries SAS nor any of its affiliates or subsidiaries shall be responsible or liable for misuse of the information contained herein.

Montažna podpora	Zgornji klobuček tipa TH35-15 Letev IEC 60715 Zgornji klobuček tipa TH35-7,5 Letev IEC 60715 Ploščica s pritrdilnim kompletom
Višina	90 Mm
Globina	70 Mm
Širina	23,6 Mm
Teža izdelka	0,1 Kg



## Okolje

Standardi	EN/IEC 61010-2-201 EN/IEC 61131-2
Odpornost na elektrostatično razelektritev	8 KV Vhodni zrak EN/IEC 61000-4-2 4 KV Na stiku EN/IEC 61000-4-2
Odpornost na elektromagnetna polja	10 V/M 80 MHz do 1 GHz EN/IEC 61000-4-3 3 V/M 1,4 GHz do 2 GHz EN/IEC 61000-4-3 1 V/M 2 GHz do 3 GHz EN/IEC 61000-4-3
Odpornost proti magnetnim poljem	30 A/M EN/IEC 61000-4-8
Odpornost proti hitrim prehodnim pojavom	1 KV EN/IEC 61000-4-4 I/O)
Odpornost proti prehodnim motnjam	10 V 0,15 do 80 MHz SIST EN/IEC 61000-4-6 3 V Točkovna frekvenca (2, 3, 4, 6,2, 8,2, 12,6, 16,5, 18,8, 22, 25 MHz) Pomorske specifikacije (LR, ABS, DNV, GL)
Elektromagnetne emisije	Sevane emisije 40 dB $\mu$ V/m QP Razred A 10 m)30...230 MHz EN/IEC 55011 Sevane emisije 47 dB $\mu$ V/m QP Razred A 10 m)230...1000 MHz EN/IEC 55011
Odpornost na mikro-razpoke	10 Ms
Temperatura okoliškega zraka za delovanje	-10...55 °C Vodoravna instalacija -10...35 °C Vertikalna vgradnja
Temperatura okoliškega zraka za skladiščenje	-25...70 °C
Relativna vlažnost	10...95 %, Brez kondenzacije V obratovanju) 10...95 %, Brez kondenzacije V shranjevanju)
IP stopnja zaščite	IP20
Stopnja onesnaženosti	2
Nadmorska višina delovanja	0 do 2000 m
Nadmorskavišina shranjevanja	0...3000 M
Odpornost proti vibracijam	3,5 mm 5...8,4 Hz DIN letev 3 Gn 8,4...150 Hz DIN letev
Odporno proti udarcu	15 gn 11 ms

## Embalažna enota

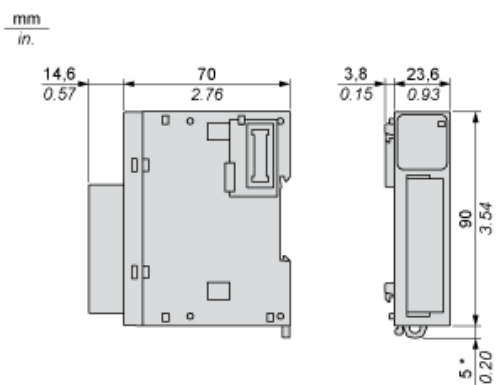
Tip enote v embalaži 1	PCE
Število enot v embalaži 1	1
Teža embalaže 1	200 G
Višina embalaže 1	7,5 Cm
Širina embalaže 1	12,5 Cm
Dolžina embalaže 1	10,5 Cm
Tip enote v embalaži 2	S02
Število enot v embalaži 2	9
Teža embalaže 2	2,316 Kg
Višina embalaže 2	15 Cm
Širina embalaže 2	30 Cm
Dolžina embalaže 2	40 Cm

## Trajnost ponudbe

Status trajnostne ponudbe	Izdelek Green Premium
Uredba REACH	 Izjava REACH
Direktiva EU ROHS	Proaktivno zagotavljanje skladnosti (izdelek je zunaj področja uporabe direktive EU RoHS)  Izjava EU RoHS
Brez strupenih težkih kovin	Da
Brez živega srebra	Da

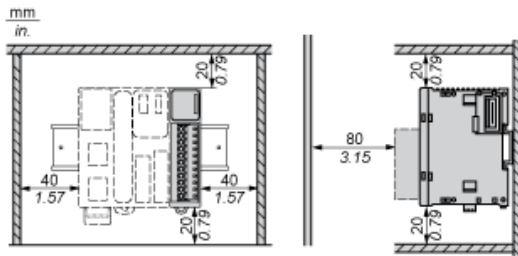
Informacije o izvzetju iz RoHS	<a href="#">Da</a>
Uredba o RoHS za Kitajsko	<a href="#">Izjava O RoHS Za Kitajsko</a>
Razkritje okoljskih podatkov	<a href="#">Okoljski Profil Izdelka</a>
Profil krožnega gospodarstva	<a href="#">Informacije O Izteku Življenjske Dobe</a>
OEE0	Na trgih Evropske unije je treba izdelek zavreči v skladu s posebnim postopkom zbiranja odpadkov in ga ni dovoljeno zavreči skupaj z gospodinjskimi odpadki.
Brez PVC	Da

Dimensions



(\*) 8.5 mm/0.33 in when the clamp is pulled out.

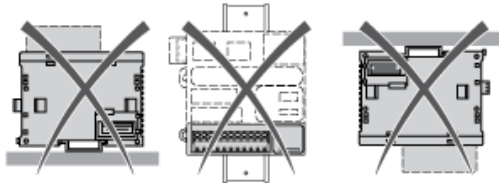
Spacing Requirements



Mounting on a Rail



Incorrect Mounting

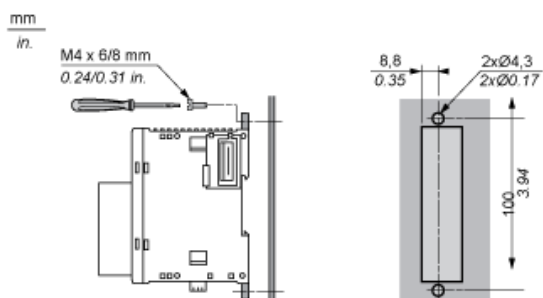


Mounting on a Panel Surface



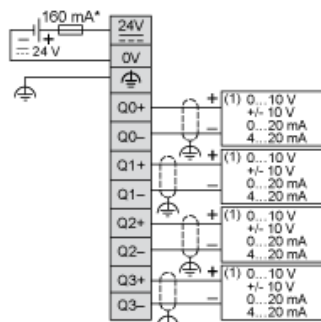
- (1) Install a mounting strip

Mounting Hole Layout



## Analogue Output Module

### Wiring Diagram (Current / Voltage)



(\*) Type T fuse

(1) Voltage/current pre-actuator