



### Glavno

Serijska številka izdelka	Modicon TM3
Izdelek ali sestavni del	Diskretni vhodni modul
Združljivost skupine izdelkov	Modicon M241 Modicon M251 Modicon M221 Modicon M262
Maksimalna diskretna vhodna številka	16 Vhod IEC 61131-2 tip 3
Diskretna vhodna logika	Ponor ali vir (pozitivni/negativni)
Diskretni vhod napetost	24 V
Diskretni vhodni tok	5 MA Vhod

### Komplementarno

Diskretna I/O številka	16
Poraba toka	5 mA 5 V DC Preko konektorja vodila Pri stanju off) 0 mA 24 V DC Preko konektorja vodila Pri stanju on) 0 mA 24 V DC Preko konektorja vodila Pri stanju off) 35 mA 5 V DC Preko konektorja vodila Pri stanju on)
Diskretni vhod tip napetosti	DC
Stanje napetosti 1 zagotovljeno	15 do 28,8 V Vhod
Tokovno stanje 1 zagotovljeno	>= 2,5 mA Vhod)
Stanje napetosti 0 zagotovljeno	0...5 V Vhod
Tokovno stanje 0 zagotovljeno	<= 1 mA Vhod)
Vhodna impedanca	4.4 kOhm
Odzivni čas	4 ms (Vklop) 4 ms (Izklop)
Lokalno signaliziranje	ZaVhodno stanje 1 LED na kanal (Zelena)
Električna povezava	HE-10 konektor Za vhode
Maksimalna kabelna razdalja med napravami	Nezaščiten kabel <50 m Reden vnos
Izolativnost	Med vhodom in interno logiko 500 V AC Neizoliran med vhodi
Označevanje	CE
Montažna podpora	Zgornji klobuček tipa TH35-15 Letev IEC 60715 Zgornji klobuček tipa TH35-7,5 Letev IEC 60715 Plošča s pritrdilnim kompletom
Višina	90 Mm
Globina	81,3 Mm
Širina	21,4 Mm
Teža izdelka	0,65 Kg

## Okolje

Standardi	EN/IEC 61010-2-201 EN/IEC 61131-2
Certifikati izdelkov	CULus C-Tick
Odpornost na elektrostatično razelektritev	8 KV Vhodni zrak EN/IEC 61000-4-2 4 KV Na stiku EN/IEC 61000-4-2
Odpornost na elektromagnetna polja	10 V/M 80 MHz do 1 GHz EN/IEC 61000-4-3 3 V/M 1,4 GHz do 2 GHz EN/IEC 61000-4-3 1 V/M 2 GHz do 3 GHz EN/IEC 61000-4-3
Odpornost proti magnetnim poljem	30 A/M 50/60 Hz EN/IEC 61000-4-8
Odpornost proti hitrim prehodnim pojavom	1 KV I/OEN/IEC 61000-4-4
Prenapetostna vzdržljivost	1 KV I/O Navadni/splošni/skupni način EN/IEC 61000-4-5 DC
Odpornost proti prehodnim motnjam	10 V 0,15 do 80 MHz SIST EN/IEC 61000-4-6 3 V Točkovna frekvenca (2, 3, 4, 6,2, 8,2, 12,6, 16,5, 18,8, 22, 25 MHz) Pomorske specifikacije (LR, ABS, DNV, GL)
Elektromagnetne emisije	Sevane emisije 40 dB $\mu$ V/m QP Razred A 10 m)30...230 MHz EN/IEC 55011 Sevane emisije 47 dB $\mu$ V/m QP Razred A 10 m)230...1000 MHz EN/IEC 55011
Temperatura okoliškega zraka za delovanje	-10...35 °C Vertikalna vgradnja -10...55 °C Vodoravna instalacija
Temperatura okoliškega zraka za skladiščenje	-25...70 °C
Relativna vlažnost	10...95 %, Brez kondenzacije V obratovanju) 10...95 %, Brez kondenzacije V shranjevanju)
IP stopnja zaščite	IP20 Z zaščitnim pokrovom na mestu
Stopnja onesnaženosti	2
Nadmorska višina delovanja	0 do 2000 m
Nadmorskavišina shranjevanja	0...3000 M
Odpornost proti vibracijam	3,5 mm 5...8,4 Hz DIN letev 3 Gn 8,4...150 Hz DIN letev 3,5 mm 5...8,4 Hz Panel 3 Gn 8,4...150 Hz Panel
Odporno proti udarcu	15 gn 11 ms

## Embalazna enota

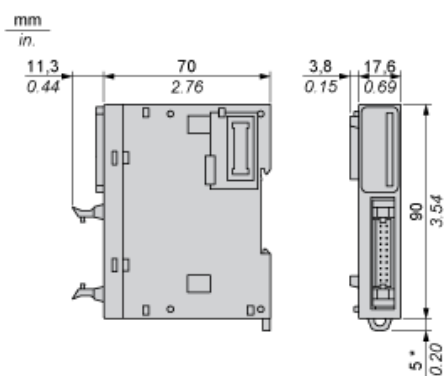
Tip enote v embalaži 1	PCE
Število enot v embalaži 1	1
Teža embalaže 1	179 G
Višina embalaže 1	7,5 Cm
Širina embalaže 1	12,5 Cm
Dolžina embalaže 1	10,5 Cm
Tip enote v embalaži 2	S04
Število enot v embalaži 2	42
Teža embalaže 2	8,326 Kg
Višina embalaže 2	30 Cm
Širina embalaže 2	40 Cm
Dolžina embalaže 2	60 Cm

## Trajnost ponudbe

Status trajnostne ponudbe	Izdelek Green Premium
Uredba REACH	 Izjava REACH
REACH, brez snovi SVHC	Da
Direktiva EU ROHS	Proaktivno zagotavljanje skladnosti (izdelek je zunaj področja uporabe direktive EU RoHS)  Izjava EU RoHS
Brez strupenih težkih kovin	Da
Brez živega srebra	Da
Informacije o izvzetju iz RoHS	 Da
Uredba o RoHS za Kitajsko	 Izjava O RoHS Za Kitajsko

Razkritje okoljskih podatkov	<a href="#">Okoljski Profil Izdelka</a>
Profil krožnega gospodarstva	<a href="#">Informacije O Izteku Življenjske Dobe</a>
OEEO	Na trgih Evropske unije je treba izdelek zavreči v skladu s posebnim postopkom zbiranja odpadkov in ga ni dovoljeno zavreči skupaj z gospodinjskimi odpadki.
Brez PVC	Da

Dimensions



(\*) 8.5 mm/0.33 in. when the clamp is pulled out.

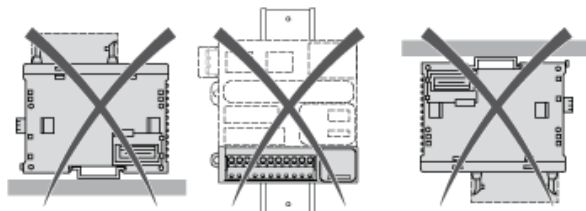
Spacing Requirements



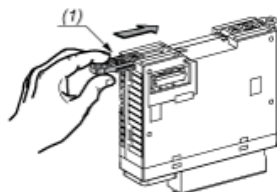
Mounting on a Rail



Incorrect Mounting



Mounting on a Panel Surface



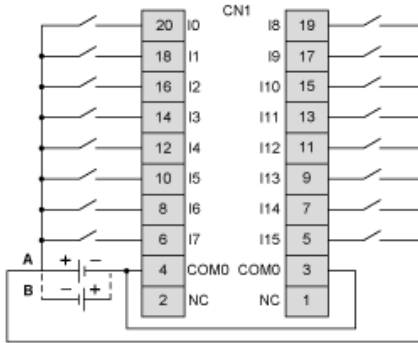
- (1) Install a mounting strip

Mounting Hole Layout



Digital Input Module (16-channel, 24 Vdc)

Wiring Diagrams



The COM0 terminals are connected internally

- (A) Sink wiring (positive logic)
- (B) Source wiring (negative logic)