



Glavno

| | |
|--------------------------------------|--|
| Serija izdelka | Modicon TM3 |
| Izdelek ali sestavni del | Diskretni vhodni modul |
| Združljivost skupine izdelkov | Modicon M241 Modicon M251 Modicon M221 Modicon M262 |
| Maksimalna diskretna vhodna številka | 8 Vhod IEC 61131-2 tip 1 |
| Diskretna vhodna logika | Ponor ali vir (pozitivni/negativni) |
| Diskretni vhod napetost | 24 V |
| Diskretni vhodni tok | 7 MA Vhod |

Komplementarno

| | |
|---|---|
| Diskretna I/O številka | 8 |
| Poraba toka | 5 mA 5 V DC Preko konektorja vodila Pri stanju off) 0 mA 24 V DC Preko konektorja vodila Pri stanju on) 0 mA 24 V DC Preko konektorja vodila Pri stanju off) 24 mA 5 V DC Preko konektorja vodila Pri stanju on) |
| Diskretni vhod tip napetosti | DC |
| Stanje napetosti 1 zagotovljeno | 15 do 28,8 V Vhod |
| Tokovno stanje 1 zagotovljeno | >= 2,5 mA Vhod) |
| Stanje napetosti 0 zagotovljeno | 0...5 V Vhod |
| Tokovno stanje 0 zagotovljeno | <= 1 mA Vhod) |
| Vhodna impedanca | 3.4 kOhm |
| Odzivni čas | 4 ms (Vklop) 4 ms (Izklop) |
| Lokalno signaliziranje | ZaVhodno stanje 1 LED na kanal (Zelena) |
| Električna povezava | 11 x 2,5 mm ² Odstranljivi vijačni priključni blok Naklon 5,08 mm Za vhode |
| Maksimalna kabelna razdalja med napravami | Nezaščiten kabel <30 m Reden vnos |
| Izolativnost | Med vhodom in interno logiko 500 V AC Neizoliran med vhodi |
| Označevanje | CE |
| Montažna podpora | Zgornji klobuček tipa TH35-15 Letev IEC 60715 Zgornji klobuček tipa TH35-7,5 Letev IEC 60715 Plošča s pritrdilnim kompletom |
| Višina | 90 Mm |
| Globina | 84,6 Mm |
| Širina | 27,4 Mm |
| Teža izdelka | 0,085 Kg |

Okolje

| | |
|--|--|
| Standardi | EN/IEC 61131-2 EN/IEC 61010-2-201 |
| Certifikati izdelkov | C-Tick CULus |
| Odpornost na elektrostatično razelektritev | 8 KV Vhodni zrak EN/IEC 61000-4-2 4 KV Na stiku EN/IEC 61000-4-2 |
| Odpornost na elektromagnetna polja | 10 V/M 80 MHz do 1 GHz EN/IEC 61000-4-3 3 V/M 1,4 GHz do 2 GHz EN/IEC 61000-4-3 1 V/M 2 GHz do 3 GHz EN/IEC 61000-4-3 |
| Odpornost proti magnetnim poljem | 30 A/M 50/60 Hz EN/IEC 61000-4-8 |
| Odpornost proti hitrim prehodnim pojavom | 1 KV I/OEN/IEC 61000-4-4 |
| Prenapetostna vzdržljivost | 1 KV I/O Navadni/splošni/skupni način EN/IEC 61000-4-5 DC |
| Odpornost proti prehodnim motnjam | 10 V 0,15 do 80 MHz SIST EN/IEC 61000-4-6 3 V Točkovna frekvenca (2, 3, 4, 6,2, 8,2, 12,6, 16,5, 18,8, 22, 25 MHz) Pomorske specifikacije (LR, ABS, DNV, GL) |
| Elektromagnetne emisije | Sevane emisije 40 dB μ V/m QP Razred A 10 m)30...230 MHz EN/IEC 55011 Sevane emisije 47 dB μ V/m QP Razred A 10 m)230...1000 MHz EN/IEC 55011 |
| Temperatura okoliškega zraka za delovanje | -10...35 °C Vertikalna vgradnja -10...55 °C Vodoravna instalacija |
| Temperatura okoliškega zraka za skladiščenje | -25...70 °C |
| Relativna vlažnost | 10...95 %, Brez kondenzacije V obratovanju) 10...95 %, Brez kondenzacije V shranjevanju) |
| IP stopnja zaščite | IP20 Z zaščitnim pokrovom na mestu |
| Stopnja onesnaženosti | 2 |
| Nadmorska višina delovanja | 0 do 2000 m |
| Nadmorskavišina shranjevanja | 0...3000 M |
| Odpornost proti vibracijam | 3,5 mm 5...8,4 Hz DIN letev 3 Gn 8,4...150 Hz DIN letev 3,5 mm 5...8,4 Hz Panel 3 Gn 8,4...150 Hz Panel |
| Odporno proti udarcu | 15 gn 11 ms |

Embalažna enota

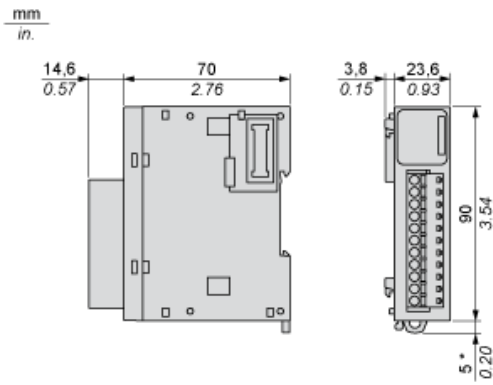
| | |
|---------------------------|-----------|
| Tip enote v embalaži 1 | PCE |
| Število enot v embalaži 1 | 1 |
| Teža embalaže 1 | 220 G |
| Višina embalaže 1 | 7,652 Cm |
| Širina embalaže 1 | 10,664 Cm |
| Dolžina embalaže 1 | 12,68 Cm |
| Tip enote v embalaži 2 | CAR |
| Število enot v embalaži 2 | 42 |
| Teža embalaže 2 | 10,32 Kg |
| Višina embalaže 2 | 29,4 Cm |
| Širina embalaže 2 | 39,5 Cm |
| Dolžina embalaže 2 | 57,7 Cm |

Trajnost ponudbe

| | |
|--------------------------------|--|
| Status trajnostne ponudbe | Izdelek Green Premium |
| Uredba REACH |  Izjava REACH |
| REACH, brez snovi SVHC | Da |
| Direktiva EU ROHS | Proaktivno zagotavljanje skladnosti (izdelek je zunaj področja uporabe direktive EU RoHS)  Izjava EU RoHS |
| Brez strupenih težkih kovin | Da |
| Brez živega srebra | Da |
| Informacije o izvzetju iz RoHS |  Da |
| Uredba o RoHS za Kitajsko |  Izjava O RoHS Za Kitajsko |

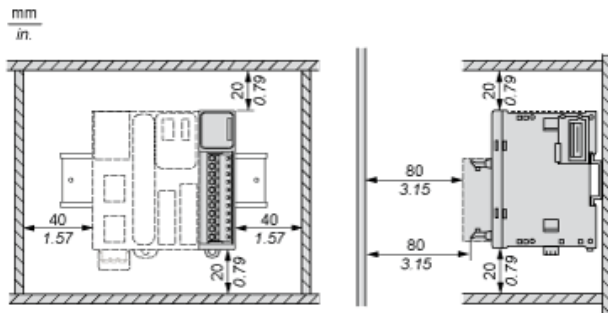
| | |
|------------------------------|--|
| Razkritje okoljskih podatkov | Okoljski Profil Izdelka |
| Profil krožnega gospodarstva | Informacije O Izteku Življenjske Dobe |
| OEEO | Na trgih Evropske unije je treba izdelek zavreči v skladu s posebnim postopkom zbiranja odpadkov in ga ni dovoljeno zavreči skupaj z gospodinjskimi odpadki. |
| Brez PVC | Da |

Dimensions

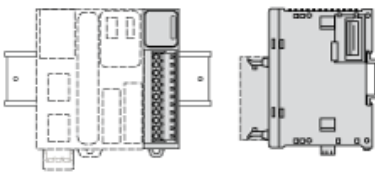


(*) 8.5 mm/0.33 in. when the clamp is pulled out.

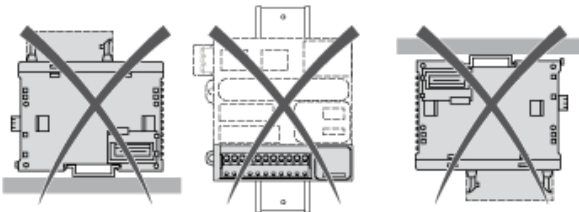
Spacing Requirements



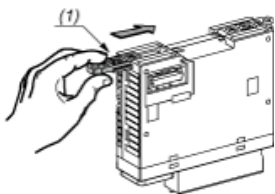
Mounting on a Rail



Incorrect Mounting

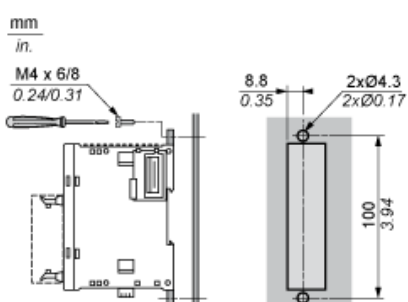


Mounting on a Panel Surface



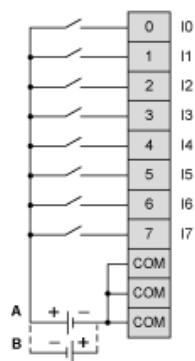
- (1) Install a mounting strip

Mounting Hole Layout



Digital Input Module (8-channel, 24 Vdc)

Wiring Diagram



The 3 COM terminals are connected internally.

- (A) Sink wiring (positive logic)
- (B) Source wiring (negative logic)