



### Glavno

Serijska izdelka	Modicon TM3
Izdelek ali sestavni del	Diskretni I/O modul
Združljivost skupine izdelkov	Modicon M241 Modicon M251 Modicon M221 Modicon M262
Maksimalna diskretna vhodna številka	16 Vhod IEC 61131-2 tip 1
Diskretna vhodna logika	Ponor ali vir (pozitivni/negativni)
Diskretni vhod napetost	24 V
Diskretni vhodni tok	7 MA Vhod
Diskretni izhod tip	Rele normalno odprt
Maksimalna diskretna izhodna številka	8
Diskretni izhod logika	Pozitivno ali negativno
Diskretni izhod napetost	24 V DC Relejni izhod 240 V AC Relejni izhod
Diskretni izhod tok	2000 mA Relejni izhod

### Komplementarno

Diskretna I/O številka	24
Poraba toka	5 mA 5 V DC Preko konektorja vodila Pri stanju off) 0 mA 24 V DC Preko konektorja vodila Pri stanju on) 0 mA 24 V DC Preko konektorja vodila Pri stanju off) 65 mA 5 V DC Preko konektorja vodila Pri stanju on)
Diskretni vhod tip napetosti	DC
Stanje napetosti 1 zagotovljeno	15 do 28,8 V Vhod
Tokovno stanje 1 zagotovljeno	>= 2,5 mA Vhod)
Stanje napetosti 0 zagotovljeno	0..5 V Vhod
Tokovno stanje 0 zagotovljeno	<= 1 mA Vhod)
Vhodna impedanca	3.4 kOhm
Odzivni čas	4 ms (Vklop) 4 ms (Izklop)
Maksimalen tok na skupni izhod	7 A
Mehanska vzdržljivost	20000000 Ciklov
Minimalna obremenitev	10 MA 5 V DC Relejni izhod
Lokalno signaliziranje	Za/O stanje 1 LED na kanal (Zelena)
Električna povezava	17 x 1,5 mm <sup>2</sup> Odstranljivi vijaki priključni blok Naklon 3,81 mm Za vhode 11 x 1,5 mm <sup>2</sup> Odstranljivi vijaki priključni blok Naklon 3,81 mm Za izhode
Maksimalna kabelna razdalja med napravami	Nezaščiten kabel <30 m Reden vnos
Izolativnost	Med vhodom in interno logiko 500 V AC Neizoliran med vhodi Med skupinami vhodov 1500 V AC Med odprtimi kontakti 750 V AC Med izhodom in interno logiko 500 V AC Neizoliran med izhodi
Označevanje	CE
Montažna podpora	Zgornji klobuček tipa TH35-15 Letev IEC 60715 Zgornji klobuček tipa TH35-7,5 Letev IEC 60715 Plošča s pritrdilnim kompletom

The information provided in this documentation contains general descriptions and/or technical characteristics of the performance of the products contained herein. This documentation is not intended as a substitute for and is not to be used for determining suitability or reliability of these products for specific user applications. It is the duty of any such user or integrator to perform the appropriate and complete risk analysis, evaluation and testing of the products with respect to the relevant specific application or use thereof. Neither Schneider Electric Industries SAS nor any of its affiliates or subsidiaries shall be responsible or liable for misuse of the information contained herein.

Višina	90 Mm
Globina	84,6 Mm
Širina	42,9 Mm

## Okolje

Standardi	EN/IEC 61131-2 EN/IEC 61010-2-201
Certifikati izdelkov	CULus C-Tick
Odpornost na elektrostatično razelektritev	8 KV Vhodni zrak EN/IEC 61000-4-2 4 KV Na stiku EN/IEC 61000-4-2
Odpornost na elektromagnetna polja	10 V/M 80 MHz do 1 GHz EN/IEC 61000-4-3 3 V/M 1,4 GHz do 2 GHz EN/IEC 61000-4-3 1 V/M 2 GHz do 3 GHz EN/IEC 61000-4-3
Odpornost proti magnetnim poljem	30 A/M 50/60 Hz EN/IEC 61000-4-8
Odpornost proti hitrim prehodnim pojavom	1 KV I/OEN/IEC 61000-4-4 2 KV Relejni izhod EN/IEC 61000-4-4
Prenapetostna vzdržljivost	2 KV Izhod Navadni/splošni/skupni način EN/IEC 61000-4-5 1 KV Vhod Navadni/splošni/skupni način EN/IEC 61000-4-5
Odpornost proti prehodnim motnjam	10 V 0,15 do 80 MHz SIST EN/IEC 61000-4-6 3 V Točkovna frekvenca (2, 3, 4, 6,2, 8,2, 12,6, 16,5, 18,8, 22, 25 MHz) Pomorske specifikacije (LR, ABS, DNV, GL)
Elektromagnetne emisije	Sevane emisije 40 dB $\mu$ V/m QP Razred A 10 m)30...230 MHz EN/IEC 55011 Sevane emisije 47 dB $\mu$ V/m QP Razred A 10 m)230...1000 MHz EN/IEC 55011
Temperatura okoliškega zraka za delovanje	-10...35 °C Vertikalna vgradnja -10...55 °C Vodoravna instalacija
Temperatura okoliškega zraka za skladiščenje	-25...70 °C
Relativna vlažnost	10...95 %, Brez kondenzacije V obratovanju) 10...95 %, Brez kondenzacije V shranjevanju)
IP stopnja zaščite	IP20 Z zaščitnim pokrovom na mestu
Stopnja onesnaženosti	2
Nadmorska višina delovanja	0 do 2000 m
Nadmorskavišina shranjevanja	0...3000 M
Odpornost proti vibracijam	3,5 mm 5...8,4 Hz DIN letev 3 Gn 8,4...150 Hz DIN letev 3,5 mm 5...8,4 Hz Panel 3 Gn 8,4...150 Hz Panel
Odporno proti udarcu	15 gn 11 ms

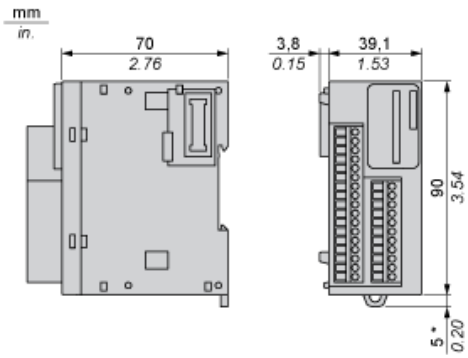
## Embalažna enota

Tip enote v embalaži 1	PCE
Število enot v embalaži 1	1
Teža embalaže 1	281 G
Višina embalaže 1	7,551 Cm
Širina embalaže 1	10,686 Cm
Dolžina embalaže 1	12,849 Cm
Tip enote v embalaži 2	CAR
Število enot v embalaži 2	42
Teža embalaže 2	12,61 Kg
Višina embalaže 2	30,6 Cm
Širina embalaže 2	40,1 Cm
Dolžina embalaže 2	57,6 Cm

## Trajnost ponudbe

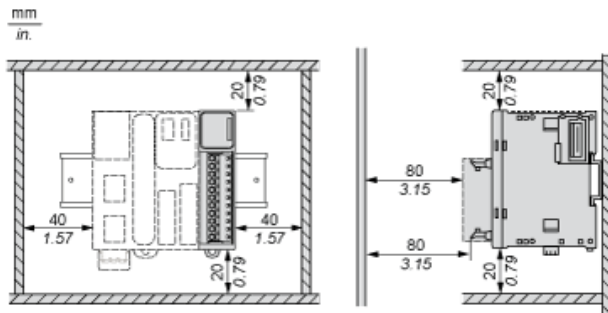
Status trajnostne ponudbe	Izdelek Green Premium
Uredba REACH	<a href="#">Izjava REACH</a>
REACH, brez snovi SVHC	Da
Direktiva EU ROHS	Proaktivno zagotavljanje skladnosti (izdelek je zunaj področja uporabe direktive EU RoHS) <a href="#">Izjava EU RoHS</a>
Brez strupenih težkih kovin	Da
Brez živega srebra	Da
Informacije o izvzetju iz RoHS	<a href="#">Da</a>
Uredba o RoHS za Kitajsko	<a href="#">Izjava O RoHS Za Kitajsko</a>
Razkritje okoljskih podatkov	<a href="#">Okoljski Profil Izdelka</a>
Profil krožnega gospodarstva	<a href="#">Informacije O Izteku Življenjske Dobe</a>
OEE0	Na trgih Evropske unije je treba izdelek zavreči v skladu s posebnim postopkom zbiranja odpadkov in ga ni dovoljeno zavreči skupaj z gospodinjskimi odpadki.
Brez PVC	Da

Dimensions

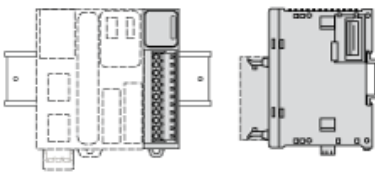


(\*) 8.5 mm/0.33 in. when the clamp is pulled out.

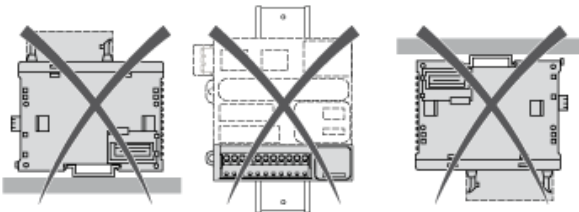
Spacing Requirements



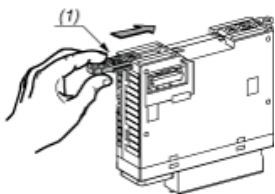
Mounting on a Rail



Incorrect Mounting

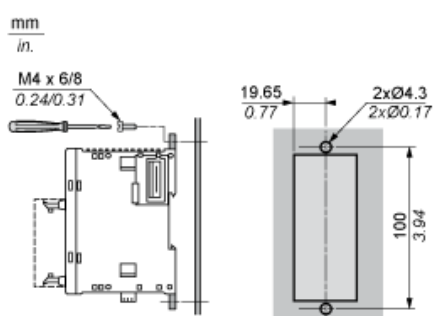


Mounting on a Panel Surface



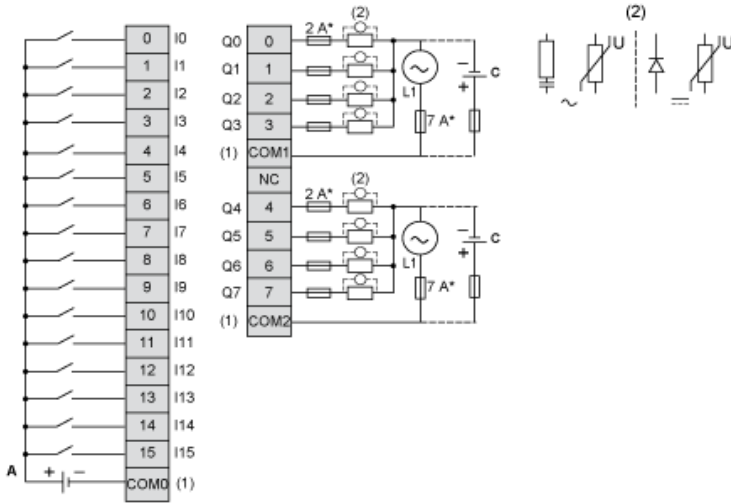
(1) Install a mounting strip

Mounting Hole Layout



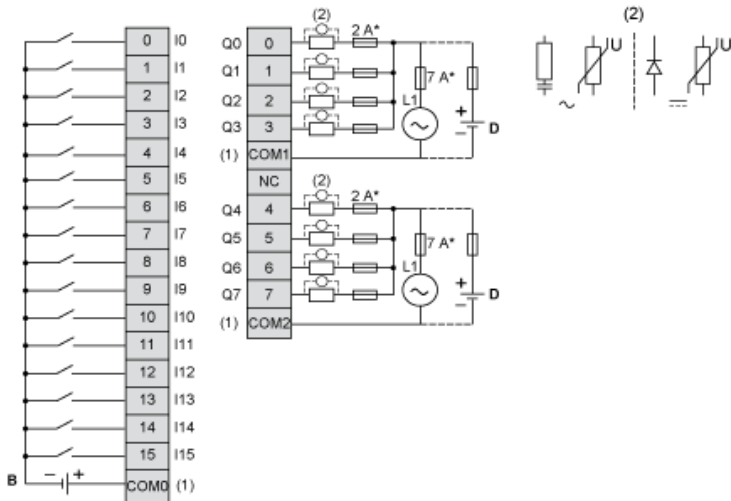
Digital Mixed I/O Module (24-channel)

Wiring Diagram (Source)



- (\*) Type T fuse
- (1) The COM0, COM1 and COM2 terminals are not connected internally.
- (2) To improve the life time of the contacts, and to protect from potential inductive load damage, it is recommended to connect a free wheeling diode in parallel to each inductive DC load or an RC snubber in parallel of each inductive AC load.
- (A) Sink wiring (positive logic)
- (C) Source wiring (positive logic)

Wiring Diagram (Sink)



- (\*) Type T fuse
- (1) The COM0, COM1 and COM2 terminals are not connected internally.
- (2) To improve the life time of the contacts, and to protect from potential inductive load damage, it is recommended to connect a free wheeling diode in parallel to each inductive DC load or an RC snubber in parallel of each inductive AC load.
- (B) Source wiring (negative logic)
- (D) Sink wiring (negative logic)