

TM3DQ16TG

Modul TM3 - 16 izhodnih tranzistorjev PNP, vzmet



Glavno

Serijska izdelka	Modicon TM3
Izdelek ali sestavni del	Diskretni izhodni modul
Združljivost skupine izdelkov	Modicon M241 Modicon M251 Modicon M221 Modicon M262
Diskretni izhod tip	Tranzistor
Maksimalna diskretna izhodna številka	16
Diskretni izhod logika	Pozitivna logika (vir)
Diskretni izhod napetost	24 V DC Tranzistorski izhod
Diskretni izhod tok	500 mA Tranzistorski izhod

Komplementarno

Diskretna I/O številka	16
Poraba toka	5 mA 5 V DC Preko konektorja vodila Pri stanju off 0 mA 24 V DC Preko konektorja vodila Pri stanju off 15 mA 5 V DC Preko konektorja vodila Pri stanju on 20 mA 24 V DC Preko konektorja vodila Pri stanju on
Odzivni čas	450 µs (Vklon) 450 µs (Izklop)
Maksimalen tok uhajanja	0,1 MA Tranzistorski izhod
Maksimalen padec napetosti	<0,4 V
Maksimalna obremenitev volframa	<3 W Tranzistorski izhod
Lokalno signaliziranje	Zalzhodno stanje 1 LED na kanal (Zelena)
Električna povezava	10 x 1,5 mm ² Nadomestni vzmetni priključni blok Naklon 3,81 mm Za izhode
Maksimalna kabelna razdalja med napravami	Nezaščiten kabel <30 m Tranzistorski izhod
Izolativnost	Med izhodom in interno logiko 500 V AC Neizoliran med izhodi
Označevanje	CE
Montažna podpora	Zgornji klobuček tipa TH35-15 Letev IEC 60715 Zgornji klobuček tipa TH35-7,5 Letev IEC 60715 Plošča s pritrdilnim kompletom
Višina	90 Mm
Globina	84,6 Mm
Širina	27,4 Mm
Teža izdelka	0,11 Kg

The information provided in this documentation contains general descriptions and/or technical characteristics of the performance of the products contained herein. This documentation is not intended as a substitute for and is not to be used for determining suitability or reliability of these products for specific user applications. It is the duty of any such user or integrator to perform the appropriate and complete risk analysis, evaluation and testing of the products with respect to the relevant specific application or use thereof. Neither Schneider Electric Industries SAS nor any of its affiliates or subsidiaries shall be responsible or liable for misuse of the information contained herein.

Okolje

Standardi	EN/IEC 61131-2 EN/IEC 61010-2-201
Certifikati izdelkov	C-Tick CULus
Odpornost na elektrostatično razelektritev	8 KV Vhodni zrak EN/IEC 61000-4-2 4 KV Na stiku EN/IEC 61000-4-2
Odpornost na elektromagnetna polja	10 V/M 80 MHz do 1 GHz EN/IEC 61000-4-3 3 V/M 1,4 GHz do 2 GHz EN/IEC 61000-4-3 1 V/M 2 GHz do 3 GHz EN/IEC 61000-4-3
Odpornost proti magnetnim poljem	30 A/M 50/60 Hz EN/IEC 61000-4-8
Odpornost proti hitrim prehodnim pojavom	1 KV I/OEN/IEC 61000-4-4
Prenapetostna vzdržljivost	1 KV I/O Navadni/splošni/skupni način EN/IEC 61000-4-5 DC
Odpornost proti prehodnim motnjam	10 V 0,15 do 80 MHz SIST EN/IEC 61000-4-6 3 V Točkovna frekvenca (2, 3, 4, 6,2, 8,2, 12,6, 16,5, 18,8, 22, 25 MHz) Pomorske specifikacije (LR, ABS, DNV, GL)
Elektromagnetne emisije	Sevane emisije 40 dB μ V/m QP Razred A 10 m)30...230 MHz EN/IEC 55011 Sevane emisije 47 dB μ V/m QP Razred A 10 m)230...1000 MHz EN/IEC 55011
Temperatura okoliškega zraka za delovanje	-10...35 °C Vertikalna vgradnja -10...55 °C Vodoravna instalacija
Temperatura okoliškega zraka za skladiščenje	-25...70 °C
Relativna vlažnost	10...95 %, Brez kondenzacije V obratovanju) 10...95 %, Brez kondenzacije V shranjevanju)
IP stopnja zaščite	IP20 Z zaščitnim pokrovom na mestu
Stopnja onesnaženosti	2
Nadmorska višina delovanja	0 do 2000 m
Nadmorskavišina shranjevanja	0...3000 M
Odpornost proti vibracijam	3,5 mm 5...8,4 Hz DIN letev 3 Gn 8,4...150 Hz DIN letev 3,5 mm 5...8,4 Hz Panel 3 Gn 8,4...150 Hz Panel
Odporno proti udarcu	15 gn 11 ms

Embalažna enota

Tip enote v embalaži 1	PCE
Število enot v embalaži 1	1
Teža embalaže 1	245 G
Višina embalaže 1	7,5 Cm
Širina embalaže 1	12,5 Cm
Dolžina embalaže 1	10,5 Cm
Tip enote v embalaži 2	S04
Število enot v embalaži 2	42
Teža embalaže 2	11,273 Kg
Višina embalaže 2	30 Cm
Širina embalaže 2	40 Cm
Dolžina embalaže 2	60 Cm

Trajnost ponudbe

Status trajnostne ponudbe	Izdelek Green Premium
Uredba REACH	 Izjava REACH
Direktiva EU ROHS	Proaktivno zagotavljanje skladnosti (izdelek je zunaj področja uporabe direktive EU RoHS)  Izjava EU RoHS
Brez strupenih težkih kovin	Da
Brez živega srebra	Da
Informacije o izvzetju iz RoHS	 Da
Uredba o RoHS za Kitajsko	 Izjava O RoHS Za Kitajsko
Razkritje okoljskih podatkov	 Okoljski Profil Izdelka

Profil krožnega gospodarstva

 [Informacije O Izteku Življenjske Dobe](#)

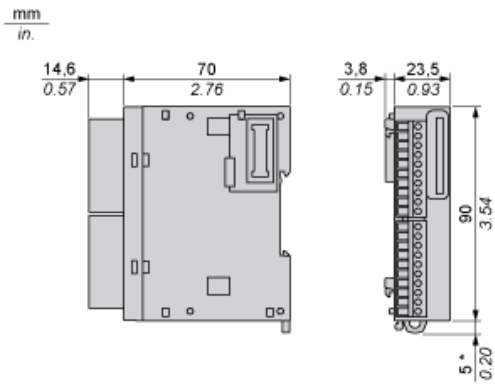
OEEO

Na trgih Evropske unije je treba izdelek zavreči v skladu s posebnim postopkom zbiranja odpadkov in ga ni dovoljeno zavreči skupaj z gospodinjskimi odpadki.

Brez PVC

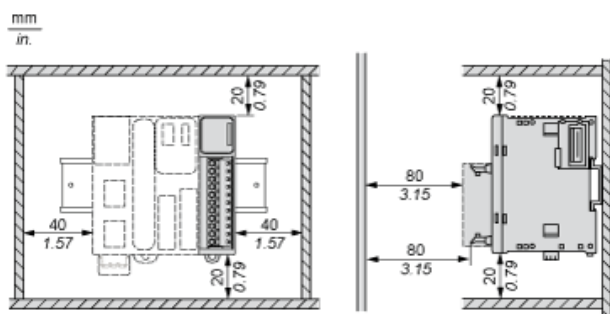
Da

Dimensions



(*) 8.5 mm/0.33 in. when the clamp is pulled out.

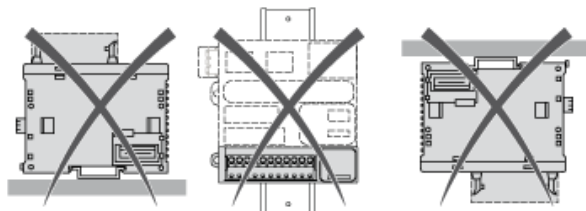
Spacing Requirements



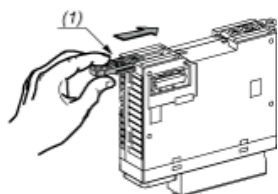
Mounting on a Rail



Incorrect Mounting

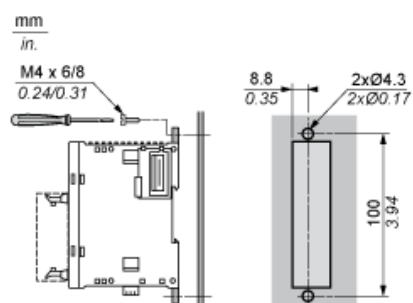


Mounting on a Panel Surface



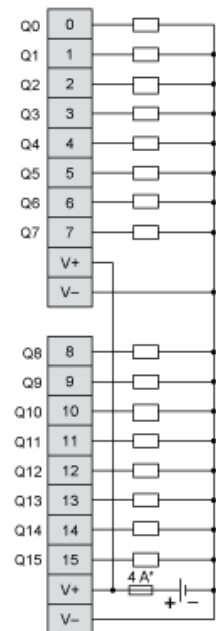
- (1) Install a mounting strip

Mounting Hole Layout



Digital Transistor Output Module (16-Channel, Source)

Wiring Diagram



(*) Type T fuse