



Glavno

Serijska izdelka	Modicon TM3
Izdelek ali sestavni del	Diskretni izhodni modul
Združljivost skupine izdelkov	Modicon M241 Modicon M251 Modicon M221 Modicon M262
Diskretni izhod tip	Tranzistor
Maksimalna diskretna izhodna številka	16
Diskretni izhod logika	Negativna logika (sink)
Diskretni izhod napetost	24 V DC Tranzistorski izhod
Diskretni izhod tok	300 mA Tranzistorski izhod

Komplementarno

Diskretna I/O številka	16
Poraba toka	5 mA 5 V DC Preko konektorja vodila Pri stanju off) 0 mA 24 V DC Preko konektorja vodila Pri stanju off) 15 mA 5 V DC Preko konektorja vodila Pri stanju on) 20 mA 24 V DC Preko konektorja vodila Pri stanju on)
Odzivni čas	450 μs (Vklon) 450 μs (Izklop)
Maksimalen tok uhajanja	0,1 MA Tranzistorski izhod
Maksimalen padec napetosti	<0,4 V
Lokalno signaliziranje	Zalzhodno stanje 1 LED na kanal (Zelena)
Električna povezava	10 x 1,5 mm ² Odstranljivi vijajčni priključni blok Naklon 3,81 mm Za izhode
Maksimalna kabelna razdalja med napravami	Nezaščiten kabel <30 m Tranzistorski izhod
Izolativnost	Med izhodom in interno logiko 500 V AC Neizoliran med izhodi
Označevanje	CE
Montažna podpora	Zgornji klobuček tipa TH35-15 Letev IEC 60715 Zgornji klobuček tipa TH35-7,5 Letev IEC 60715 Plošča s pritrdilnim kompletom
Višina	90 Mm
Globina	81,3 Mm
Širina	21,4 Mm
Teža izdelka	0,76 Kg

Okolje

Standardi	EN/IEC 61010-2-201 EN/IEC 61131-2
Certifikati izdelkov	CULus C-Tick
Odpornost na elektrostatično razelektritev	8 KV Vhodni zrak EN/IEC 61000-4-2 4 KV Na stiku EN/IEC 61000-4-2
Odpornost na elektromagnetna polja	10 V/M 80 MHz do 1 GHz EN/IEC 61000-4-3 3 V/M 1,4 GHz do 2 GHz EN/IEC 61000-4-3 1 V/M 2 GHz do 3 GHz EN/IEC 61000-4-3
Odpornost proti magnetnim poljem	30 A/M 50/60 Hz EN/IEC 61000-4-8
Odpornost proti hitrim prehodnim pojavom	1 KV I/OEN/IEC 61000-4-4

Prenapetostna vzdržljivost	1 KV I/O Navadni/splošni/skupni način EN/IEC 61000-4-5 DC
Odpornost proti prehodnim motnjam	10 V 0,15 do 80 MHz SIST EN/IEC 61000-4-6 3 V Točkovna frekvenca (2, 3, 4, 6,2, 8,2, 12,6, 16,5, 18,8, 22, 25 MHz) Pomorske specifikacije (LR, ABS, DNV, GL)
Elektromagnetne emisije	Sevane emisije 40 dB μ V/m QP Razred A 10 m)30...230 MHz EN/IEC 55011 Sevane emisije 47 dB μ V/m QP Razred A 10 m)230...1000 MHz EN/IEC 55011
Temperatura okoliškega zraka za delovanje	-10...35 °C Vertikalna vgradnja -10...55 °C Vodoravna instalacija
Temperatura okoliškega zraka za skladiščenje	-25...70 °C
Relativna vlažnost	10...95 %, Brez kondenzacije V obratovanju) 10...95 %, Brez kondenzacije V shranjevanju)
IP stopnja zaščite	IP20 Z zaščitnim pokrovom na mestu
Stopnja onesnaženosti	2
Nadmorska višina delovanja	0 do 2000 m
Nadmorskavišina shranjevanja	0...3000 M
Odpornost proti vibracijam	3,5 mm 5...8,4 Hz DIN letev 3 Gn 8,4...150 Hz DIN letev 3,5 mm 5...8,4 Hz Panel 3 Gn 8,4...150 Hz Panel
Odporno proti udarcu	15 gn 11 ms

Embalážna enota

Tip enote v embalaži 1	PCE
Število enot v embalaži 1	1
Teža embalaže 1	245 G
Višina embalaže 1	7,5 Cm
Širina embalaže 1	12,5 Cm
Dolžina embalaže 1	10,5 Cm
Tip enote v embalaži 2	S04
Število enot v embalaži 2	42
Teža embalaže 2	11,273 Kg
Višina embalaže 2	30 Cm
Širina embalaže 2	40 Cm
Dolžina embalaže 2	60 Cm

Trajnost ponudbe

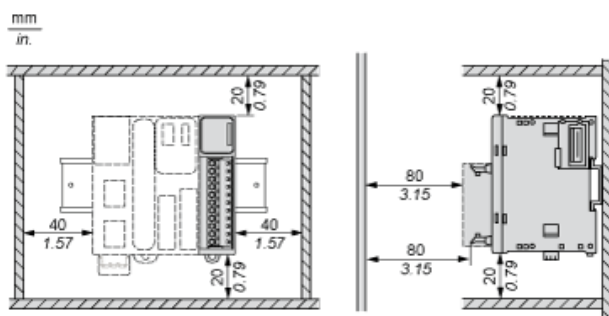
Status trajnostne ponudbe	Izdelek Green Premium
Uredba REACH	Izjava REACH
REACH, brez snovi SVHC	Da
Direktiva EU ROHS	Proaktivno zagotavljanje skladnosti (izdelek je zunaj področja uporabe direktive EU RoHS) Izjava EU RoHS
Brez strupenih težkih kovin	Da
Brez živega srebra	Da
Informacije o izvzetju iz RoHS	Da
Uredba o RoHS za Kitajsko	Izjava O RoHS Za Kitajsko
Razkritje okoljskih podatkov	Okoljski Profil Izdelka
Profil krožnega gospodarstva	Informacije O Izteku Življenjske Dobe
OEE0	Na trgih Evropske unije je treba izdelek zavreči v skladu s posebnim postopkom zbiranja odpadkov in ga ni dovoljeno zavreči skupaj z gospodinjstvi odpadki.
Brez PVC	Da

Dimensions

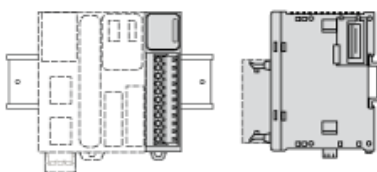


(*) 8.5 mm/0.33 in. when the clamp is pulled out.

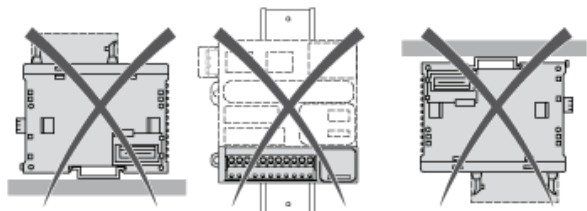
Spacing Requirements



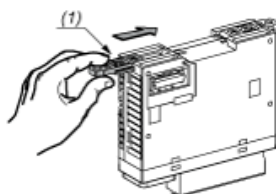
Mounting on a Rail



Incorrect Mounting



Mounting on a Panel Surface



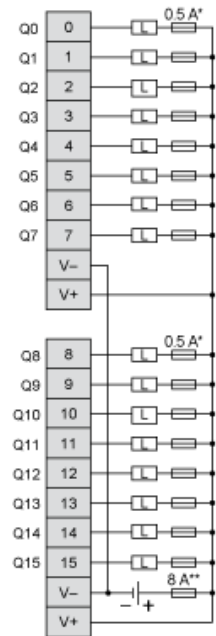
(1) Install a mounting strip

Mounting Hole Layout



Digital Transistor Output Module (16-channel, Sink)

Wiring Diagram



- (*) Type T Fuse
- (**) Type F Fuse