

# TM3DQ16UK

## Modul TM3 - 16 izhodnih tranzistorjev NPN HE10



### Glavno

|                                       |  |
|---------------------------------------|--|
| Serijska izdelka                      | Modicon TM3  |
| Izdelek ali sestavni del              | Diskretni izhodni modul                                      |
| Združljivost skupine izdelkov         | Modicon M241<br>Modicon M251<br>Modicon M221<br>Modicon M262 |
| Diskretni izhod tip                   | Tranzistor   |
| Maksimalna diskretna izhodna številka | 16   |
| Diskretni izhod logika                | Negativna logika (sink)                                      |
| Diskretni izhod napetost              | 24 V DC Tranzistorski izhod                                  |
| Diskretni izhod tok                   | 100 mA Tranzistorski izhod                                   |

### Komplementarno

|   |  |
|---|--|
| Diskretna I/O številka                    | 16   |
| Poraba toka                               | 5 mA 5 V DC Preko konektorja vodila Pri stanju off<br>0 mA 24 V DC Preko konektorja vodila Pri stanju off<br>15 mA 5 V DC Preko konektorja vodila Pri stanju on<br>20 mA 24 V DC Preko konektorja vodila Pri stanju on |
| Odzivni čas                               | 450 µs (Vklon)<br>450 µs (Izklop)  |
| Maksimalen tok uhajanja                   | 0,1 MA Tranzistorski izhod   |
| Maksimalen padec napetosti                | <0,4 V   |
| Lokalno signaliziranje                    | Zalzhodno stanje 1 LED na kanal (Zelena)   |
| Električna povezava                       | HE-10 konektor Za izhode   |
| Maksimalna kabelna razdalja med napravami | Nezaščiten kabel <5 m Tranzistorski izhod  |
| Izolativnost                              | Med izhodom in interno logiko 500 V AC<br>Neizoliran med izhodi  |
| Označevanje                               | CE   |
| Montažna podpora                          | Zgornji klobuček tipa TH35-15 Letev IEC 60715<br>Zgornji klobuček tipa TH35-7,5 Letev IEC 60715<br>Plošča s pritrdilnim kompletom  |
| Višina                                    | 90 Mm  |
| Globina                                   | 81,3 Mm  |
| Širina                                    | 21,4 Mm  |
| Teža izdelka                              | 0,111 Kg   |

### Okolje

|  |   |
|--|---|
| Standardi                                  | EN/IEC 61131-2<br>EN/IEC 61010-2-201  |
| Certifikati izdelkov                       | C-Tick<br>CULus   |
| Odpornost na elektrostatično razelektritev | 8 KV Vhodni zrak EN/IEC 61000-4-2<br>4 KV Na stiku EN/IEC 61000-4-2   |
| Odpornost na elektromagnetna polja         | 10 V/M 80 MHz do 1 GHz EN/IEC 61000-4-3<br>3 V/M 1,4 GHz do 2 GHz EN/IEC 61000-4-3<br>1 V/M 2 GHz do 3 GHz EN/IEC 61000-4-3 |
| Odpornost proti magnetnim poljem           | 30 A/M 50/60 Hz EN/IEC 61000-4-8  |

|  |  |
|--|--|
| Odpornost proti hitrim prehodnim pojavom     | 1 KV I/OEN/IEC 61000-4-4   |
| Prenapetostna vzdržljivost                   | 1 KV I/O Navadni/splošni/skupni način EN/IEC 61000-4-5 DC  |
| Odpornost proti prehodnim motnjam            | 10 V 0,15 do 80 MHz SIST EN/IEC 61000-4-6<br>3 V Točkovna frekvenca (2, 3, 4, 6,2, 8,2, 12,6, 16,5, 18,8, 22, 25 MHz)<br>Pomorske specifikacije (LR, ABS, DNV, GL) |
| Elektromagnetne emisije                      | Sevane emisije 40 dBµV/m QP Razred A 10 m)30...230 MHz EN/IEC 55011<br>Sevane emisije 47 dBµV/m QP Razred A 10 m)230...1000 MHz EN/IEC 55011                       |
| Temperatura okoliškega zraka za delovanje    | -10...35 °C Vertikalna vgradnja<br>-10...55 °C Vodoravna instalacija   |
| Temperatura okoliškega zraka za skladiščenje | -25...70 °C  |
| Relativna vlažnost                           | 10...95 %, Brez kondenzacije V obratovanju)<br>10...95 %, Brez kondenzacije V shranjevanju)  |
| IP stopnja zaščite                           | IP20 Z zaščitnim pokrovom na mestu   |
| Stopnja onesnaženosti                        | 2  |
| Nadmorska višina delovanja                   | 0 do 2000 m  |
| Nadmorskavišina shranjevanja                 | 0...3000 M   |
| Odpornost proti vibracijam                   | 3,5 mm 5...8,4 Hz DIN letev<br>3 Gn 8,4...150 Hz DIN letev<br>3,5 mm 5...8,4 Hz Panel<br>3 Gn 8,4...150 Hz Panel   |
| Odporno proti udarcu                         | 15 gn 11 ms  |

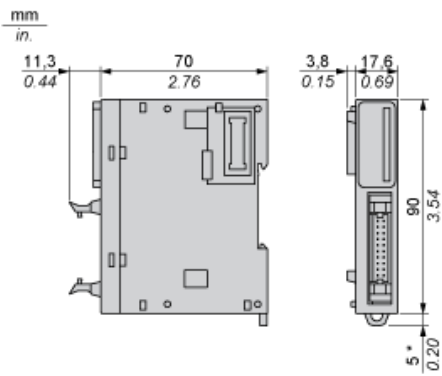
## Emblažna enota

|                           |         |
|---------------------------|---------|
| Tip enote v embalaži 1    | PCE     |
| Število enot v embalaži 1 | 1       |
| Teža embalaže 1           | 175 G   |
| Višina embalaže 1         | 7,5 Cm  |
| Širina embalaže 1         | 10,5 Cm |
| Dolžina embalaže 1        | 12,5 Cm |
| Tip enote v embalaži 2    | S02     |
| Število enot v embalaži 2 | 9       |
| Teža embalaže 2           | 7,89 Kg |
| Višina embalaže 2         | 15 Cm   |
| Širina embalaže 2         | 30 Cm   |
| Dolžina embalaže 2        | 40 Cm   |
| Tip enote v embalaži 3    | S04     |
| Število enot v embalaži 3 | 40      |
| Teža embalaže 3           | 7,89 Kg |
| Višina embalaže 3         | 30 Cm   |
| Širina embalaže 3         | 40 Cm   |
| Dolžina embalaže 3        | 60 Cm   |

## Trajnost ponudbe

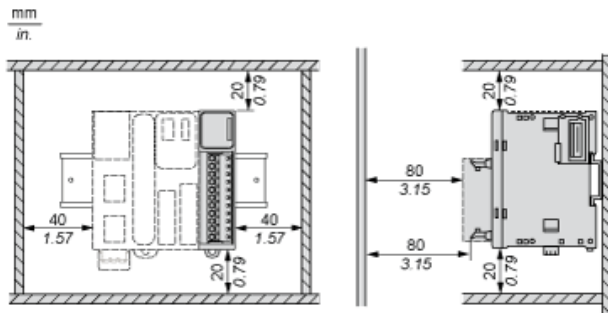
|                                |  |
|--------------------------------|--|
| Status trajnostne ponudbe      | Izdelek Green Premium  |
| Uredba REACH                   |  <a href="#">Izjava REACH</a>   |
| REACH, brez snovi SVHC         | Da   |
| Direktiva EU ROHS              | Proaktivno zagotavljanje skladnosti (izdelek je zunaj področja uporabe direktive EU RoHS)  <a href="#">Izjava EU RoHS</a> |
| Brez strupenih težkih kovin    | Da   |
| Brez živega srebra             | Da   |
| Informacije o izvzetju iz RoHS |  <a href="#">Da</a>   |
| Uredba o RoHS za Kitajsko      |  <a href="#">Izjava O RoHS Za Kitajsko</a>  |
| Razkritje okoljskih podatkov   |  <a href="#">Okoljski Profil Izdelka</a>  |
| Profil krožnega gospodarstva   |  <a href="#">Informacije O Izteku Življenjske Dobe</a>  |
| OEE0                           | Na trgih Evropske unije je treba izdelek zavreči v skladu s posebnim postopkom zbiranja odpadkov in ga ni dovoljeno zavreči skupaj z gospodinjstvi odpadki.  |
| Brez PVC                       | Da   |

Dimensions

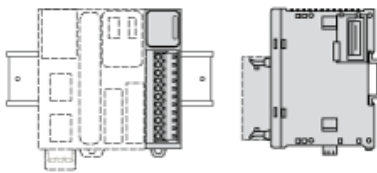


(\*) 8.5 mm/0.33 in. when the clamp is pulled out.

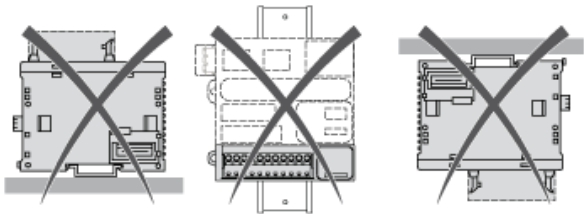
Spacing Requirements



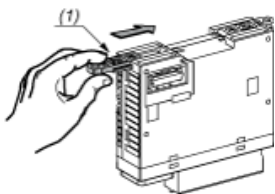
Mounting on a Rail



Incorrect Mounting

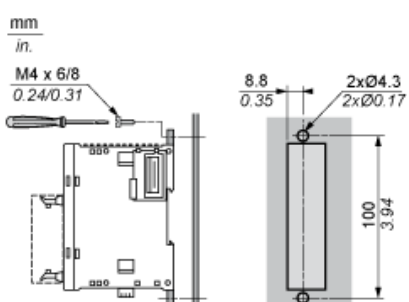


Mounting on a Panel Surface



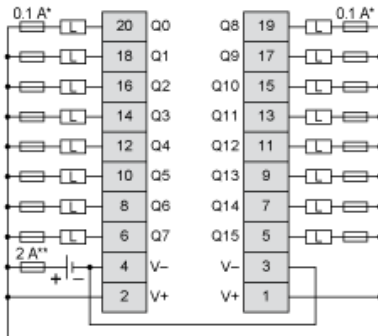
(1) Install a mounting strip

Mounting Hole Layout



Digital Transistor Output Module (16-channel, Sink)

Wiring Diagram



- (\*) Type T Fuse
- (\*\*) Type F fuse