

TM3SAF5R

Varnostni modul za plc tm2xx, 1 funkcija,
CAT4, vijačni priključki



Glavno

Serijski izdelki	Modicon TM3 Safety
Izdelek ali sestavni del	Varnostni modul
Kratko ime naprave	TM3SAF
Aplikacija varnostnega modula	Za zaustavitev v sili in spremljanje stikala
Funkcija modula	Nadzor zaustavitve v sili, 1-kanalno ožičenje Nadzor zaustavitve v sili, 2-kanalno ožičenje Spremljanje premečnega varovala z 2 stikali in avtomatskim zagonom
Varnostna raven	Lahko doseže PL e/kategorijo 4 EN/ISO 13849-1 2008 Lahko doseže PL e/kategorijo 4 EN/ISO 13849-2 2012 Lahko doseže SILCL 3 EN/IEC 62061 2005 Lahko doseže SIL 3 EN/IEC 61508 2010

The information provided in this documentation contains general descriptions and/or technical characteristics of the performance of the products contained herein. This documentation is not intended as a substitute for and is not to be used for determining suitability or reliability of these products for specific user applications. It is the duty of any such user or integrator to perform the appropriate and complete risk analysis, evaluation and testing of the products with respect to the relevant specific application or use thereof. Neither Schneider Electric Industries SAS nor any of its affiliates or subsidiaries shall be responsible or liable for misuse of the information contained herein.

Komplementarno

Zanesljivost varnostnih podatkov	DC = 95 % EN/ISO 13849-1 PFHd = 5E-9 1 / h IEC 61508-1 1 operacija/uro DC-13 24 V DC, <4 A PFHd = 30E-9 1 / h IEC 61508-1 60 operacij/uro DC-13 24 V DC, <1 A MTTFd = 500 let EN/ISO 13849-1 1 operacija/uro DC-13 24 V DC, <4 A MTTFd = 85 let EN/ISO 13849-1 60 operacij/uro DC-13 24 V DC, <1 A SFF = 95% IEC 61508-1 HFT = 1 IEC 61508-1 Tip = A IEC 61508-1
Sinhronizacijski čas med vhodi	Neomejeno
Povezave - terminali	Zarobljeni priključki vijačnih sponk, odstranljiv priključni blok 1 x 0,2 do 1 x 2,5 mm ² Prilagodljiv Brez konca kabla 13-14, 23-24, 33-34 Zarobljeni priključki vijačnih sponk, odstranljiv priključni blok 1 x 0,2 do 1 x 2,5 mm ² Trden Brez konca kabla 13-14, 23-24, 33-34 Zarobljeni priključki vijačnih sponk, odstranljiv priključni blok 1 x 0,25 do 1 x 2,5 mm ² Prilagodljiv S kabelskim koncem, s ploskvijo 13-14, 23-24, 33-34 Zarobljeni priključki vijačnih sponk, odstranljiv priključni blok 1 x 0,25 do 1 x 2,5 mm ² Prilagodljiv S kabelskim koncem, brez ploskve 13-14, 23-24, 33-34 Zarobljeni priključki vijačnih sponk, odstranljiv priključni blok 2 x 0,2 do 2 x 1,5 mm ² Prilagodljiv Brez konca kabla 13-14, 23-24, 33-34 Zarobljeni priključki vijačnih sponk, odstranljiv priključni blok 2 x 0,2 do 2 x 1,5 mm ² Trden Brez konca kabla 13-14, 23-24, 33-34 Zarobljeni priključki vijačnih sponk, odstranljiv priključni blok 2 x 0,25 do 2 x 1 mm ² Prilagodljiv S kabelskim koncem, brez ploskve 13-14, 23-24, 33-34 Zarobljeni priključki vijačnih sponk, odstranljiv priključni blok 2 x 0,5 do 2 x 1,5 mm ² Prilagodljiv S kabelskim koncem, z dvojno ploskvijo 13-14, 23-24, 33-34 Zarobljeni priključki vijačnih sponk, odstranljiv priključni blok 1 x 0,14 do 1 x 1,5 mm ² Prilagodljiv Brez konca kabla Drugi terminali Zarobljeni priključki vijačnih sponk, odstranljiv priključni blok 1 x 0,14 do 1 x 1,5 mm ² Trden Brez konca kabla Drugi terminali Zarobljeni priključki vijačnih sponk, odstranljiv priključni blok 1 x 0,25 do 1 x 0,5 mm ² Prilagodljiv S kabelskim koncem, s ploskvijo Drugi terminali Zarobljeni priključki vijačnih sponk, odstranljiv priključni blok 1 x 0,25 do 1 x 1,5 mm ² Prilagodljiv S kabelskim koncem, brez ploskve Drugi terminali Zarobljeni priključki vijačnih sponk, odstranljiv priključni blok 2 x 0,14 do 2 x 0,5 mm ² Prilagodljiv Brez konca kabla Drugi terminali Zarobljeni priključki vijačnih sponk, odstranljiv priključni blok 2 x 0,14 do 2 x 0,75 mm ² Trden Brez konca kabla Drugi terminali Zarobljeni priključki vijačnih sponk, odstranljiv priključni blok 2 x 0,25 do 2 x 0,34 mm ² Prilagodljiv S kabelskim koncem, brez ploskve Drugi terminali Zarobljeni priključki vijačnih sponk, odstranljiv priključni blok 2 x 0,5 mm ² Prilagodljiv S kabelskim koncem, z dvojno ploskvijo Drugi terminali
Tip izhoda	Hipno odprtje releja, 3 NO, Brez potenciala
Število varnostnih tokokrogov	3 NO Hipno odprtje releja
Maksimalna preklopna napetost	230 V AC-15 50 Hz Hipno odprtje releja) 24 V DC-13 Hipno odprtje releja)
[Us] Nazivna napajalna napetost	24 V - 15 do 20 % DC
Poraba energije v W	0,2 W 5 V DC 3,6 W 24 V DC
Tip vhodne zaščite	Notranji, elektronski
[Uc] Krmilna napetost	24 V DC
Maksimalna dolžina kableske razdalje med dvema napravama	30 M
Izklopna zmogljivost	360 VA Držalo AC-15 B300 Relejni izhod 3600 VA Vdor AC-15 B300 Relejni izhod
Izklopna zmogljivost	4 A 24 V 50 ms DC-13 Relejni izhod
Izhodni termični tok	6 A na rele Relejni izhod
[Ith] običajni prostozračni termični tok	18 A
Vrednost povezane varovalke	4 A GG ali gL Relejni izhod EN/IEC 60947-5-1 6 A Hitri vžig Relejni izhod EN/IEC 60947-5-1
Minimalni izhodni tok	10 MA Relejni izhod
Izhodna napetost	10 V Relejni izhod
Maksimalni odzivni čas na odprtem vhodu	40 Ms
[Ui] Nazivna izolacijska trdnost	300 V 2)IEC 60647-5-1
[Uimp] Nazivna napetostna trdnost ob impulzu	4 KV III IEC 60647-5-1
Poraba toka	100 mA 24 V DC Zunanje napajanje
Lokalno signaliziranje	ZaUporabnik 8 LEDic (Zelena/rdeča)
Električna povezava	Vijačni priključek

Standardi	EN/ISO 13849-1:2008 EN/ISO 13849-2:2012 EN/IEC 62061:2005 EN/IEC 61508:2010 EN/IEC 60947-5-1:2010 EN/IEC 61131-2:2007 EN/IEC 60204-1:2005 EN/IEC 60204-1:2009/A1 IEC 61010-1:2010 EN 50581:2012
Certifikati izdelkov	EAC CSA Haz Loc razred 1 divizija 2 (na čakanju) RCM TÜV UL 61010-2-201 CSA 61010-2-201 (na čakanju) ANSI Haz Loc razred 1 divizija 2 (v teku)
Označevanje	CE UL EFUP 10 EAC RCM TÜV CSA
Elektromagnetna kompatibilnost	Test odpornosti na elektrostatska razelektritev 8 kV Razelektritev zraka) EN/IEC 61000-4-2 Test odpornosti na elektrostatska razelektritev 6 kV Razelektritev kontakta) EN/IEC 61000-4-2 Susceptibilnost na elektromagnetno sevanje 10 V/m 80 MHz do 1 GHz) EN/IEC 61000-4-3 Susceptibilnost na elektromagnetno sevanje 3 V/m 1,4 GHz do 2 GHz) EN/IEC 61000-4-3 Susceptibilnost na elektromagnetno sevanje 1 V/m 2 GHz do 3 GHz) EN/IEC 61000-4-3 Magnetno polje pri močnostni frekvenci 30 A/m 50 do 60 Hz) EN/IEC 61000-4-8 Electrical fast transient/burst immunity test 3 kV Daljnovodi (DC)) EN/IEC 61000-4-4 Electrical fast transient/burst immunity test 2 kV I/O) EN/IEC 61000-4-4 1,2/50 µs test odpornosti na udarce 1 kV Daljnovodi (DC)) EN/IEC 61000-4-5 Prevajane radiofrekvenčne motnje 10 V 0,15 do 80 MHz) SIST EN/IEC 61000-4-6 Sevane emisije 40 dBµV/m 24 V) Razred A EN 55011 Sevane emisije 47 dBµV/m 24 V) Razred A EN 55011
Montažna podpora	Zgornji klobuček tipa TH35-7,5 Letev IEC 60715 Zgornji klobuček tipa TH35-15 Letev IEC 60715 Stenska montaža z uporabo veznikov
Višina	94 Mm
Globina	73 Mm
Širina	43,7 Mm
Teža izdelka	0,19 Kg

Okolje

Standardi	EN/IEC 60947-1 EN/IEC 60947-5-1 EN 60204-1 EN/ISO 13850 EN 1088/ISO 14119
Odpornost na elektrostatsko razelektritev	8 KV Vhodni zrak EN/IEC 61000-4-2 6 KV Na stiku EN/IEC 61000-4-2
Odpornost na elektromagnetna polja	10 V/M 80 MHz do 1 GHz EN/IEC 61000-4-3 3 V/M 1,4 GHz do 2 GHz EN/IEC 61000-4-3 1 V/M 2 GHz do 3 GHz EN/IEC 61000-4-3
Odpornost proti magnetnim poljem	30 A/M 50/60 Hz EN/IEC 61000-4-8
Odpornost proti hitrim prehodnim pojavom	3 KV Daljnovodi (DC) DC) EN/IEC 61000-4-4 2 KV I/O linije EN/IEC 61000-4-4
Prenapetostna vzdržljivost	1 KV Daljnovodi (DC) Diferencialni način EN/IEC 61000-4-5 DC 1 KV Daljnovodi (DC) Navadni/splošni/skupni način EN/IEC 61000-4-5 DC
Odpornost proti prehodnim motnjam	10 V 0,15 do 80 MHz SIST EN/IEC 61000-4-6
Elektromagnetne emisije	Sevane emisije 50 dBµV/m Razred A 24 V DC) 30...230 Hz IEC 61131-3 Sevane emisije 57 dBµV/m Razred A 24 V DC) 230...1000 Hz IEC 61131-3
Temperatura okoliškega zraka za delovanje	-10...55 °C Vodoravna instalacija

Temperatura okoliškega zraka za skladiščenje	-25...70 °C
Relativna vlažnost	10...95 %, Brez kondenzacije V obratovanju) 10...95 %, Brez kondenzacije V shranjevanju)
IP stopnja zaščite	IP20 (Terminali) v skladu s/zEN/IEC 60529
Stopnja onesnaženosti	2
Nadmorska višina delovanja	0 do 2000 m
Nadmorskavišina shranjevanja	0...3000 M
Odpornost proti vibracijam	+/- 3,5 mm 5...150 Hz)IEC 60068-2-6
Odporno proti udarcu	15 gn 11 ms IEC 60068-2-27
Mehanska robustnost	Grbine 6 ms 300 udarcev 25 gn) IEC 60068-2-27

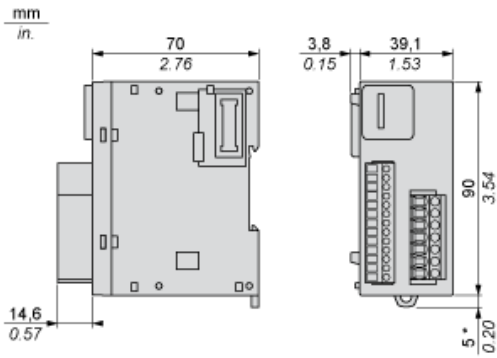
Embalažna enota

Tip enote v embalaži 1	PCE
Število enot v embalaži 1	1
Teža embalaže 1	277 G
Višina embalaže 1	7,5 Cm
Širina embalaže 1	10,6 Cm
Dolžina embalaže 1	12,5 Cm
Tip enote v embalaži 2	S03
Število enot v embalaži 2	18
Teža embalaže 2	5,461 Kg
Višina embalaže 2	30 Cm
Širina embalaže 2	30 Cm
Dolžina embalaže 2	40 Cm

Trajnost ponudbe

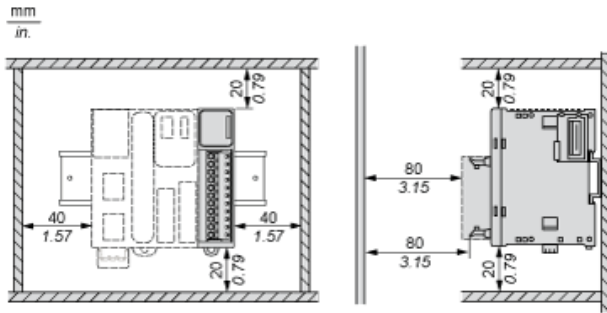
Status trajnostne ponudbe	Izdelek Green Premium
Uredba REACH	Izjava REACH
Direktiva EU ROHS	Proaktivno zagotavljanje skladnosti (izdelek je zunaj področja uporabe direktive EU RoHS) Izjava EU RoHS
Brez živega srebra	Da
Informacije o izvzetju iz RoHS	Da
Uredba o RoHS za Kitajsko	Izjava O RoHS Za Kitajsko
Razkritje okoljskih podatkov	Okoljski Profil Izdelka
Profil krožnega gospodarstva	Informacije O Izteku Življenjske Dobe
OEE0	Na trgih Evropske unije je treba izdelek zavreči v skladu s posebnim postopkom zbiranja odpadkov in ga ni dovoljeno zavreči skupaj z gospodinjskimi odpadki.
Brez PVC	Da

Dimensions

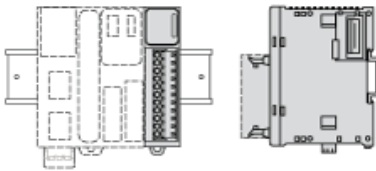


(*) 8.5 mm/0.33 in when the clamp is pulled out.

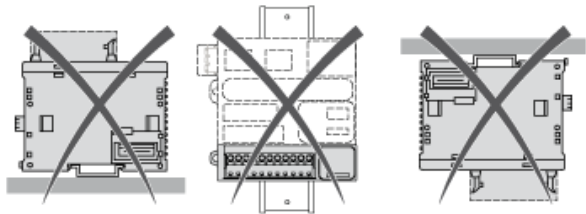
Spacing Requirements



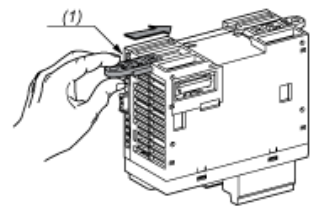
Mounting on a Rail



Incorrect Mounting

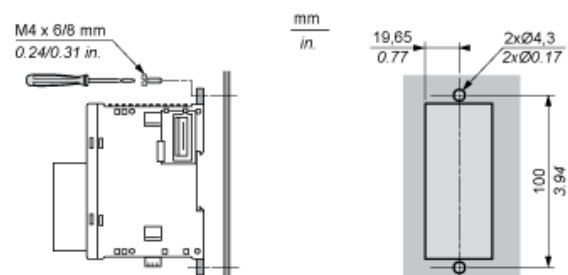


Mounting on a Panel Surface

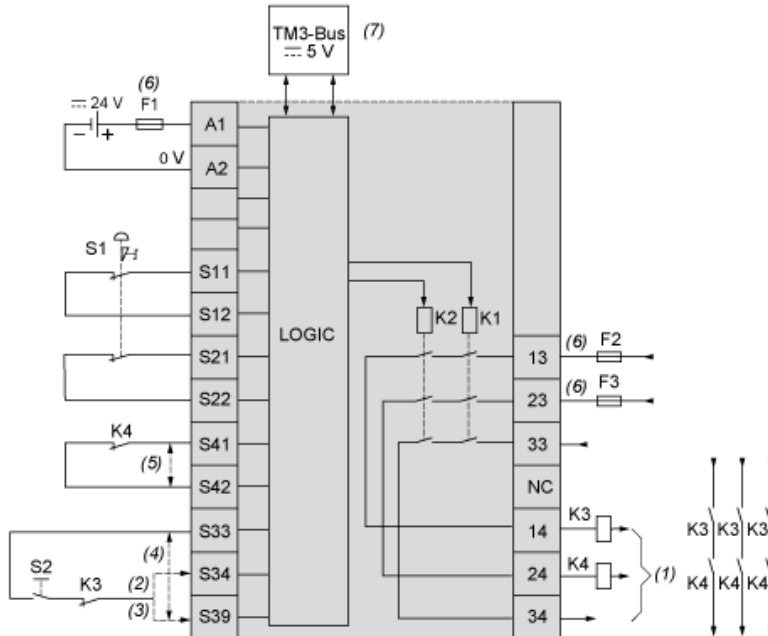


(1) Install a mounting strip

Mounting Hole Layout

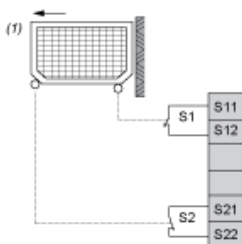


Emergency Stop Wiring Diagram



- S1 : Emergency stop switch
- S2 : Start switch
- (1) Safety outputs
- (2) Monitored start
- (3) Non-monitored start
- (4) For automatic start, directly connect [S33] and [S39] terminals
- (5) Second external device monitoring channel. Connect [S41] and [S42] terminals if not used
- (6) Fuses. Refer to technical specifications for fuse values
- (7) Non-safety related TM3 Bus communication with logic controller

Protective Guard Wiring



- (1) Protective guard