

TM3SAF5RG

Varnostni modul za plc tm2xx, 1 funkcija,
CAT4, vzmetni priključki



Glavno

| | |
|-------------------------------|--------------------------------------------------------------------------------------------------------------------------------------------------------------------------------------------|
| Serijska izdelka | Modicon TM3 Safety |
| Izdelek ali sestavni del | Varnostni modul |
| Kratko ime naprave | TM3SAF |
| Aplikacija varnostnega modula | Za zaustavitev v sili in spremljanje stikala |
| Funkcija modula | Nadzor zaustavitve v sili, 1-kanalno ožičenje Nadzor zaustavitve v sili, 2-kanalno ožičenje Spremljanje premičnega varovala z 2 stikali in avtomatskim zagonom |
| Varnostna raven | Lahko doseže PL e/kategorijo 4 EN/ISO 13849-1 2008 Lahko doseže PL e/kategorijo 4 EN/ISO 13849-2 2012 Lahko doseže SILCL 3 EN/IEC 62061 2005 Lahko doseže SIL 3 EN/IEC 61508 2010 |

Komplementarno

| | |
|----------------------------------------------------------|-------------------------------------------------------------------------------------------------------------------------------------------------------------------------------------------------------------------------------------------------------------------------------------------------------------------------------------------------------------------------------------------------------------------------------------------------------------------------------------------------------------------------------------------------------------------------------------------------------------------------------------------------------------------------------------------------------------------------------------------------------------------------------------------------------------------------------------------------------------------------------------------------------------------------------------------------------------------------------------------------------------------------------------------------------------------------------------------------------------------------------------------------------------------------------------------------------------------------------------------------------------------------------------------------------------------------------------------------------------------------------------------------------------------------------------------------------------------------|
| Zanesljivost varnostnih podatkov | DC = 95 % EN/ISO 13849-1 PFHd = 5E-9 1 / h IEC 61508-1 1 operacija/uro DC-13 24 V DC, <4 A PFHd = 30E-9 1 / h IEC 61508-1 60 operacij/uro DC-13 24 V DC, <1 A MTTFd = 500 let EN/ISO 13849-1 1 operacija/uro DC-13 24 V DC, <4 A MTTFd = 85 let EN/ISO 13849-1 60 operacij/uro DC-13 24 V DC, <1 A SFF = 95% IEC 61508-1 HFT = 1 IEC 61508-1 Tip = A IEC 61508-1 |
| Sinhronizacijski čas med vhodi | Neomejeno |
| Povezave - terminali | Zarobljeni vzmetni priključki, odstranljivi priključni blok 1 x 0,2 do 1 x 2,5 mm ² Prilagodljiv Brez konca kabla 13-14, 23-24, 33-34 Zarobljeni vzmetni priključki, odstranljivi priključni blok 1 x 0,2 do 1 x 2,5 mm ² Trden Brez konca kabla 13-14, 23-24, 33-34 Zarobljeni vzmetni priključki, odstranljivi priključni blok 1 x 0,25 do 1 x 2,5 mm ² Prilagodljiv S kabelskim koncem, s ploskvijo 13-14, 23-24, 33-34 Zarobljeni vzmetni priključki, odstranljivi priključni blok 1 x 0,25 do 1 x 2,5 mm ² Prilagodljiv S kabelskim koncem, brez ploskve 13-14, 23-24, 33-34 Zarobljeni vzmetni priključki, odstranljivi priključni blok 2 x 0,5 do 2 x 1,5 mm ² Prilagodljiv S kabelskim koncem, z dvojno ploskvijo 13-14, 23-24, 33-34 Zarobljeni vzmetni priključki, odstranljivi priključni blok 1 x 0,14 do 1 x 1,5 mm ² Prilagodljiv Brez konca kabla Drugi terminali Zarobljeni vzmetni priključki, odstranljivi priključni blok 1 x 0,14 do 1 x 1,5 mm ² Trden Brez konca kabla Drugi terminali Zarobljeni vzmetni priključki, odstranljivi priključni blok 1 x 0,25 do 1 x 0,5 mm ² Prilagodljiv S kabelskim koncem, s ploskvijo Drugi terminali Zarobljeni vzmetni priključki, odstranljivi priključni blok 1 x 0,25 do 1 x 1,5 mm ² Prilagodljiv S kabelskim koncem, brez ploskve Drugi terminali |
| Tip izhoda | Hipno odprtje releja, 3 NO, Brez potenciala |
| Število varnostnih tokokrogov | 3 NO Hipno odprtje releja |
| Maksimalna preklonpa napetost | 230 V AC-15 50 Hz Hipno odprtje releja) 24 V DC-13 Hipno odprtje releja) |
| [Us] Nazivna napajalna napetost | 24 V - 15 do 20 % DC |
| Poraba energije v W | 0,2 W 5 V DC 3,6 W 24 V DC |
| Tip vhodne zaščite | Notranji, elektronski |
| [Uc] Krmična napetost | 24 V DC |
| Maksimalna dolžina kableske razdalje med dvema napravama | 30 M |

The information provided in this documentation contains general descriptions and/or technical characteristics of the products contained herein. This documentation is not intended as a substitute for and is not to be used for determining suitability or reliability of these products for specific user applications. It is the duty of any such user or integrator to perform the appropriate and complete risk analysis, evaluation and testing of the products with respect to the relevant specific application or use thereof. Neither Schneider Electric Industries SAS nor any of its affiliates or subsidiaries shall be responsible or liable for misuse of the information contained herein.

| | |
|-----------------------------------------------------------|--------------------------------------------------------------------------------------------------------------------------------------------------------------------------------------------------------------------------------------------------------------------------------------------------------------------------------------------------------------------------------------------------------------------------------------------------------------------------------------------------------------------------------------------------------------------------------------------------------------------------------------------------------------------------------------------------------------------------------------------------------------------------------------------------------------------------------------------------------------------------------------------------------------------------------------------------------------------------------------|
| Izklopna zmogljivost | 360 VA Držalo AC-15 B300 Relejni izhod 3600 VA Vdor AC-15 B300 Relejni izhod |
| Izklopna zmogljivost | 4 A 24 V 50 ms DC-13 Relejni izhod |
| Izhodni termični tok | 6 A na rele Relejni izhod |
| [I _{th}] običajni prostozračni termični tok | 18 A |
| Vrednost povezane varovalke | 4 A GG ali gL Relejni izhod EN/IEC 60947-5-1 6 A Hitri vžig Relejni izhod EN/IEC 60947-5-1 |
| Minimalni izhodni tok | 10 MA Relejni izhod |
| Izhodna napetost | 10 V Relejni izhod |
| Maksimalni odzivni čas na odprtem vhodu | 40 Ms |
| [U _i] Nazivna izolacijska trdnost | 300 V 2)IEC 60647-5-1 |
| [U _{imp}] Nazivna napetostna trdnost ob impulzu | 4 KV III IEC 60647-5-1 |
| Poraba toka | 100 mA 24 V DC Zunanje napajanje |
| Lokalno signaliziranje | ZaUporabnik 8 LEDic (Zelena/rdeča) |
| Električna povezava | Vzmetni terminal |
| Standardi | EN/ISO 13849-1:2008 EN/ISO 13849-2:2012 EN/IEC 62061:2005 EN/IEC 61508:2010 EN/IEC 60947-5-1:2010 EN/IEC 61131-2:2007 EN/IEC 60204-1:2005 EN/IEC 60204-1:2009/A1 IEC 61010-1:2010 EN 50581:2012 |
| Certifikati izdelkov | ANSI Haz Loc razred 1 divizija 2 (v teku) UL 61010-2-201 EAC TÜV RCM CSA Haz Loc razred 1 divizija 2 (na čakanju) CSA 61010-2-201 (na čakanju) |
| Označevanje | EFUP 10 CE UL EAC RCM CSA TÜV |
| Elektromagnetna kompatibilnost | Test odpornosti na elektrostatska razelektritev 8 kV Razelektritev zraka) EN/IEC 61000-4-2 Test odpornosti na elektrostatska razelektritev 6 kV Razelektritev kontakta) EN/IEC 61000-4-2 Susceptibilnost na elektromagnetno sevanje 10 V/m 80 MHz do 1 GHz) EN/IEC 61000-4-3 Susceptibilnost na elektromagnetno sevanje 3 V/m 1,4 GHz do 2 GHz) EN/IEC 61000-4-3 Susceptibilnost na elektromagnetno sevanje 1 V/m 2 GHz do 3 GHz) EN/IEC 61000-4-3 Magnetno polje pri močnostni frekvenci 30 A/m 50 do 60 Hz) EN/IEC 61000-4-8 Electrical fast transient/burst immunity test 3 kV Daljnovodi (DC)) EN/IEC 61000-4-4 Electrical fast transient/burst immunity test 2 kV I/O) EN/IEC 61000-4-4 1,2/50 µs test odpornosti na udarce 1 kV Daljnovodi (DC)) EN/IEC 61000-4-5 Prevajane radiofrekvenčne motnje 10 V 0,15 do 80 MHz) SIST EN/IEC 61000-4-6 Sevane emisije 40 dBµV/m 24 V)Razred A EN 55011 Sevane emisije 47 dBµV/m 24 V)Razred A EN 55011 |
| Montažna podpora | Zgornji klobuček tipa TH35-7,5 Letev IEC 60715 Zgornji klobuček tipa TH35-15 Letev IEC 60715 Stenska montaža z uporabo veznikov |
| Višina | 94 Mm |
| Globina | 73 Mm |
| Širina | 43,7 Mm |
| Teža izdelka | 0,19 Kg |

Okolje

| | |
|----------------------------------------------|------------------------------------------------------------------------------------------------------------------------------------------------------|
| Standardi | EN/ISO 13850 EN/IEC 60947-5-1 EN 1088/ISO 14119 EN 60204-1 EN/IEC 60947-1 |
| Odpornost na elektrostatično razelektritev | 8 KV Vhodni zrak EN/IEC 61000-4-2 6 KV Na stiku EN/IEC 61000-4-2 |
| Odpornost na elektromagnetna polja | 10 V/M 80 MHz do 1 GHz EN/IEC 61000-4-3 3 V/M 1,4 GHz do 2 GHz EN/IEC 61000-4-3 1 V/M 2 GHz do 3 GHz EN/IEC 61000-4-3 |
| Odpornost proti magnetnim poljem | 30 A/M 50/60 Hz EN/IEC 61000-4-8 |
| Odpornost proti hitrim prehodnim pojavom | 3 KV Daljnovodi (DC) DC)EN/IEC 61000-4-4 2 KV I/O linijeEN/IEC 61000-4-4 |
| Prenapetostna vzdržljivost | 1 KV Daljnovodi (DC) Diferencialni način EN/IEC 61000-4-5 DC 1 KV Daljnovodi (DC) Navadni/splošni/skupni način EN/IEC 61000-4-5 DC |
| Odpornost proti prehodnim motnjam | 10 V 0,15 do 80 MHz SIST EN/IEC 61000-4-6 |
| Elektromagnetne emisije | Sevane emisije 50 dB μ V/m Razred A 24 V DC)30...230 Hz IEC 61131-3 Sevane emisije 57 dB μ V/m Razred A 24 V DC)230...1000 Hz IEC 61131-3 |
| Temperatura okoliškega zraka za delovanje | -10...55 °C Vodoravna instalacija |
| Temperatura okoliškega zraka za skladiščenje | -25...70 °C |
| Relativna vlažnost | 10...95 %, Brez kondenzacije V obratovanju) 10...95 %, Brez kondenzacije V shranjevanju) |
| IP stopnja zaščite | IP20 (Terminali) v skladu s/zEN/IEC 60529 |
| Stopnja onesnaženosti | 2 |
| Nadmorska višina delovanja | 0 do 2000 m |
| Nadmorskavišina shranjevanja | 0...3000 M |
| Odpornost proti vibracijam | +/- 3,5 mm 5...150 Hz)IEC 60068-2-6 |
| Odporno proti udarcu | 15 gn 11 ms IEC 60068-2-27 |
| Mehanska robustnost | Grbine 6 ms 300 udarcev 25 gn) IEC 60068-2-27 |

Embalažna enota

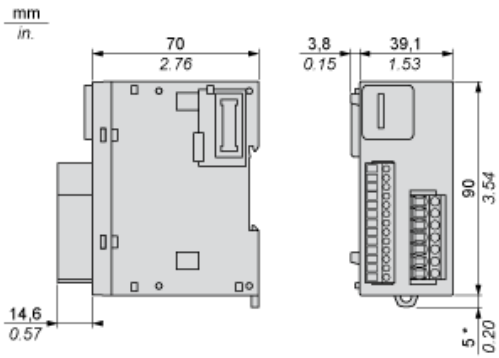
| | |
|---------------------------|----------|
| Tip enote v embalaži 1 | PCE |
| Število enot v embalaži 1 | 1 |
| Teža embalaže 1 | 260 G |
| Višina embalaže 1 | 7,5 Cm |
| Širina embalaže 1 | 10,5 Cm |
| Dolžina embalaže 1 | 12,5 Cm |
| Tip enote v embalaži 2 | S03 |
| Število enot v embalaži 2 | 18 |
| Teža embalaže 2 | 5,186 Kg |
| Višina embalaže 2 | 30 Cm |
| Širina embalaže 2 | 30 Cm |
| Dolžina embalaže 2 | 40 Cm |

Trajnost ponudbe

| | |
|--------------------------------|--------------------------------------------------------------------------------------------------------------------------------------------------------------------------------------------------------------|
| Status trajnostne ponudbe | Izdelek Green Premium |
| Uredba REACH |  Izjava REACH |
| Direktiva EU ROHS | Proaktivno zagotavljanje skladnosti (izdelek je zunaj področja uporabe direktive EU RoHS)  Izjava EU RoHS |
| Brez živega srebra | Da |
| Informacije o izvzetju iz RoHS |  Da |
| Uredba o RoHS za Kitajsko |  Izjava O RoHS Za Kitajsko |
| Razkritje okoljskih podatkov |  Okoljski Profil Izdelka |
| Profil krožnega gospodarstva |  Informacije O Izteku Življenjske Dobe |

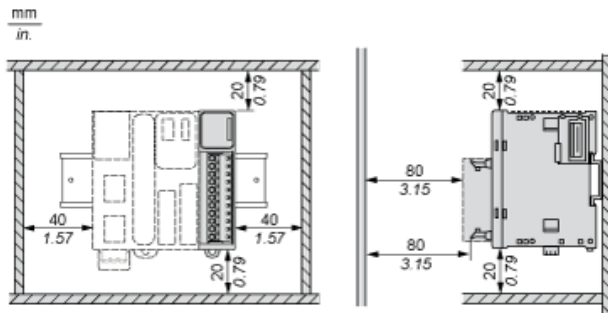
| | |
|----------|--------------------------------------------------------------------------------------------------------------------------------------------------------------|
| OEEO | Na trgih Evropske unije je treba izdelek zavreči v skladu s posebnim postopkom zbiranja odpadkov in ga ni dovoljeno zavreči skupaj z gospodinjskimi odpadki. |
| Brez PVC | Da |

Dimensions

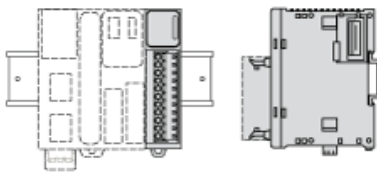


(*) 8.5 mm/0.33 in when the clamp is pulled out.

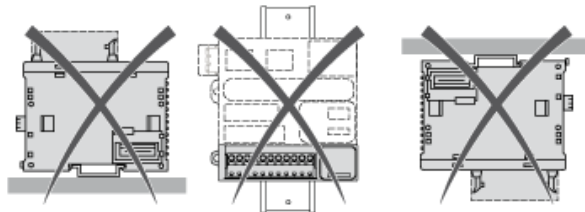
Spacing Requirements



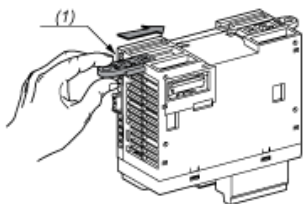
Mounting on a Rail



Incorrect Mounting

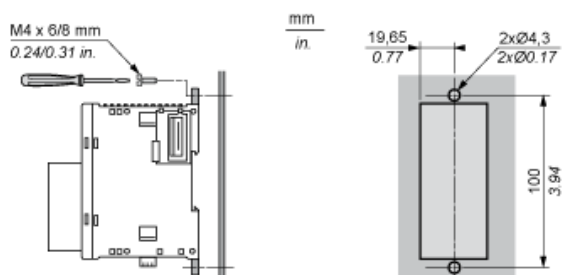


Mounting on a Panel Surface

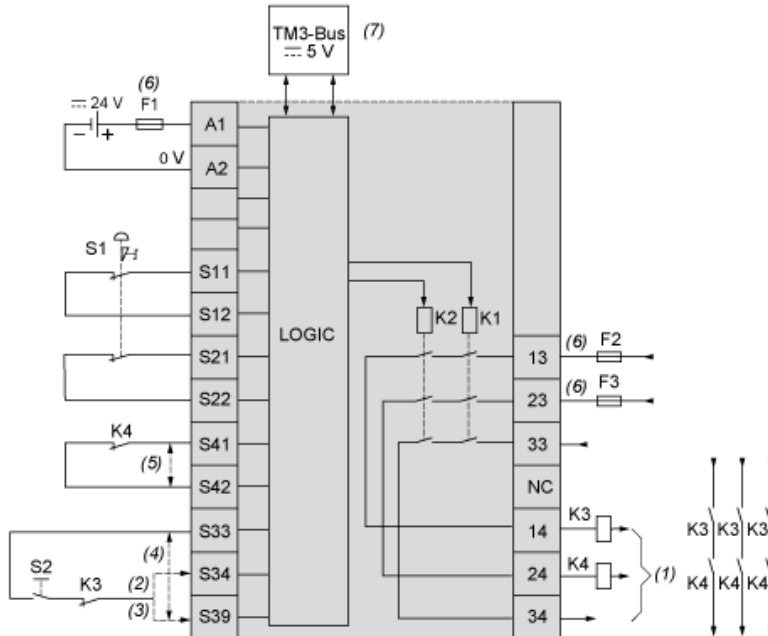


- (1) Install a mounting strip

Mounting Hole Layout

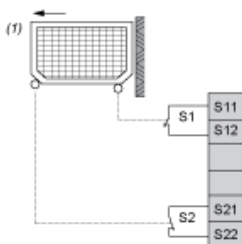


Emergency Stop Wiring Diagram



- S1 : Emergency stop switch
- S2 : Start switch
- (1) Safety outputs
- (2) Monitored start
- (3) Non-monitored start
- (4) For automatic start, directly connect [S33] and [S39] terminals
- (5) Second external device monitoring channel. Connect [S41] and [S42] terminals if not used
- (6) Fuses. Refer to technical specifications for fuse values
- (7) Non-safety related TM3 Bus communication with logic controller

Protective Guard Wiring



- (1) Protective guard