



Glavno

Serijska izdelka	Modicon TM3
Izdelek ali sestavni del	Analogni vhodni modul
Združljivost skupine izdelkov	Modicon M221 Modicon M241 Modicon M251 Modicon M262
Številka analognega vhoda	8
Tip analognega vhoda	Termočlen - 200 do 1000 °C Termočlen J Termočlen - 200 do 1300 °C Termočlen K Termočlen 0 do 1760 °C Termočlen R Termočlen 0 do 1760 °C Termočlen S Termočlen 0 do 1820 °C Termočlen B Termočlen - 200 do 400 °C Termočlen T Termočlen - 200 do 1300 °C Termočlen N Termočlen - 200 do 800 °C Termočlen E Termočlen 0 do 2315 °C Termočlen C NTC 10k Termistor -90 do 150 °C PTC Termistor 100 do 10000 Ohm Termočlen - 200 do 1000 °C

Komplementarno

Ločljivost analognega vhoda	16 bitov 15 bitov + znak
Vhodna impedanca	>= 1 MOhm Termočlen >= 1 MOhm Temperaturna sonda >= 1 MOhm Termistor
LSB vrednost	0,1 °C Termočlen 0,1 °C NTC 1 Ohm PTC/NTC
Čas konverzije	100 ms + 100 ms na kanal + 1 čas cikla krmilnika
Trajanje vzorčenja	100 Ms
Napaka absolutne natančnosti	+/- 0,2 % celotnega obsega 25 °C Termočlen C 0 do 2315 °C +/- 6 °C 25 °C Termočlen R, S 0 do 200 °C +/- 0,2 % celotnega obsega 25 °C Termočlen R, S 200 do 1760 °C +/- 0,4 % celotnega obsega 25 °C Termočlen K - 200 do 0 °C +/- 0,2 % celotnega obsega 25 °C Termočlen K 0 do 1300 °C +/- 0,4 % celotnega obsega 25 °C Termočlen J - 200 do 0 °C +/- 0,2 % celotnega obsega 25 °C Termočlen J 0 do 1000 °C +/- 0,4 % celotnega obsega 25 °C Termočlen E - 200 do 0 °C +/- 0,2 % celotnega obsega 25 °C Termočlen E 0 do 800 °C +/- 0,4 % celotnega obsega 25 °C Termočlen T - 200 do 0 °C +/- 0,2 % celotnega obsega 25 °C Termočlen T 0 do 400 °C +/- 0,4 % celotnega obsega 25 °C Termočlen N - 200 do 0 °C +/- 0,2 % celotnega obsega 25 °C Termočlen N 0 do 1300 °C
Temperaturni drift	+/- 0,01 %FS/°C
Natančnost ponovitve	+/- 0,5 %FS
Nelinearnost	+/- 0,2 %FS
Cross talk	<= 1 LSB
[Us] Nazivna napajalna napetost	24 V DC
Omejitve napajalne napetosti	20,4...28,8 V
Tip kabla	Zvit zaščiten parni kabel <30 m Vhod

The information provided in this documentation contains general descriptions and/or technical characteristics of the performance of the products contained herein. This documentation is not intended as a substitute for and is not to be used for determining suitability or reliability of these products for specific user applications. It is the duty of any such user or integrator to perform the appropriate and complete risk analysis, evaluation and testing of the products with respect to the relevant specific application or use thereof. Neither Schneider Electric Industries SAS nor any of its affiliates or subsidiaries shall be responsible or liable for misuse of the information contained herein.

Poraba toka	30 mA 24 V DC Preko zunanjega napajanja 45 mA 5 V DC Preko konektorja vodila 40 mA 5 V DC Preko konektorja vodila
Lokalno signaliziranje	ZaPWR 1 LED (Zelena)
Električna povezava	10 x 1,5 mm ² Odstranljivi vijačni priključni blok Naklon 3,81 mm Za vhode in napajanje 10 x 1,5 mm ² Odstranljivi vijačni priključni blok Naklon 3,81 mm Za vhode
Izolativnost	Med vhodom in napajanjem 1500 V AC Med vhodom in interno logiko 500 V AC
Označevanje	CE
Prenapetostna vzdržljivost	1 KV Napajanje Navadni/splošni/skupni način EN/IEC 61000-4-5 0,5 KV Napajanje Diferencialni način EN/IEC 61000-4-5 1 KV Vhod Navadni/splošni/skupni način EN/IEC 61000-4-5
Montažna podpora	Zgornji klobuček tipa TH35-15 Letev IEC 60715 Zgornji klobuček tipa TH35-7,5 Letev IEC 60715 Plošča s pritrdilnim kompletom
Višina	90 Mm
Globina	70 Mm
Širina	23,6 Mm
Teža izdelka	0,11 Kg

Okolje

Standardi	EN/IEC 61010-2-201 EN/IEC 61131-2
Odpornost na elektrostatično razelektritev	8 KV Vhodni zrak EN/IEC 61000-4-2 4 KV Na stiku EN/IEC 61000-4-2
Odpornost na elektromagnetna polja	10 V/M 80 MHz do 1 GHz EN/IEC 61000-4-3 3 V/M 1,4 GHz do 2 GHz EN/IEC 61000-4-3 1 V/M 2 GHz do 3 GHz EN/IEC 61000-4-3
Odpornost proti magnetnim poljem	30 A/M EN/IEC 61000-4-8
Odpornost proti hitrim prehodnim pojavom	1 KV EN/IEC 61000-4-4 I/O)
Odpornost proti prehodnim motnjam	10 V 0,15 do 80 MHz SIST EN/IEC 61000-4-6 3 V Točkovna frekvenca (2, 3, 4, 6,2, 8,2, 12,6, 16,5, 18,8, 22, 25 MHz) Pomorske specifikacije (LR, ABS, DNV, GL)
Elektromagnetne emisije	Sevane emisije 40 dB μ V/m QP Razred A 10 m)30...230 MHz EN/IEC 55011 Sevane emisije 47 dB μ V/m QP Razred A 10 m)230...1000 MHz EN/IEC 55011
Odpornost na mikro-razpoke	10 Ms
Temperatura okoliškega zraka za delovanje	-10...55 °C Vodoravna instalacija -10...35 °C Vertikalna vgradnja
Temperatura okoliškega zraka za skladiščenje	-25...70 °C
Relativna vlažnost	10...95 %, Brez kondenzacije V obratovanju) 10...95 %, Brez kondenzacije V shranjevanju)
IP stopnja zaščite	IP20
Stopnja onesnaženosti	2
Nadmorska višina delovanja	0 do 2000 m
Nadmorskavišina shranjevanja	0...3000 M
Odpornost proti vibracijam	3,5 mm 5...8,4 Hz DIN letev 3 Gn 8,4...150 Hz DIN letev
Odporno proti udarcu	15 gn 11 ms

Embalažna enota

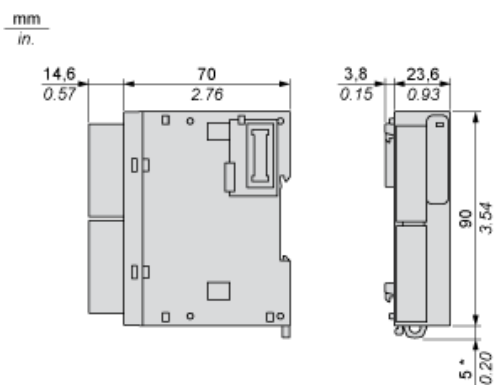
Tip enote v embalaži 1	PCE
Število enot v embalaži 1	1
Teža embalaže 1	210 G
Višina embalaže 1	7,516 Cm
Širina embalaže 1	10,685 Cm
Dolžina embalaže 1	12,739 Cm
Tip enote v embalaži 2	S02
Število enot v embalaži 2	9
Teža embalaže 2	2,391 Kg
Višina embalaže 2	15 Cm

Širina embalaže 2	30 Cm
Dolžina embalaže 2	40 Cm

Trajnost ponudbe

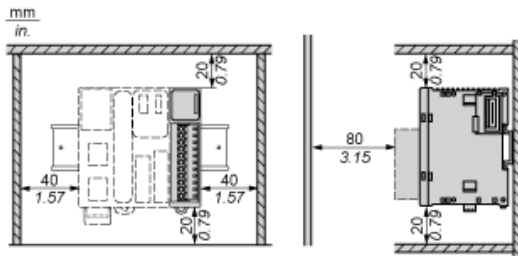
Status trajnostne ponudbe	Izdelek Green Premium
Uredba REACH	Izjava REACH
Direktiva EU ROHS	Proaktivno zagotavljanje skladnosti (izdelek je zunaj področja uporabe direktive EU RoHS) Izjava EU RoHS
Brez strupenih težkih kovin	Da
Brez živega srebra	Da
Informacije o izvzetju iz RoHS	Da
Uredba o RoHS za Kitajsko	Izjava O RoHS Za Kitajsko
Razkritje okoljskih podatkov	Okoljski Profil Izdelka
Profil krožnega gospodarstva	Informacije O Izteku Življenjske Dobe
OEE0	Na trgih Evropske unije je treba izdelek zavreči v skladu s posebnim postopkom zbiranja odpadkov in ga ni dovoljeno zavreči skupaj z gospodinjskimi odpadki.
Brez PVC	Da

Dimensions



(*) 8.5 mm/0.33 in when the clamp is pulled out.

Spacing Requirements



Mounting on a Rail



Incorrect Mounting



Mounting on a Panel Surface



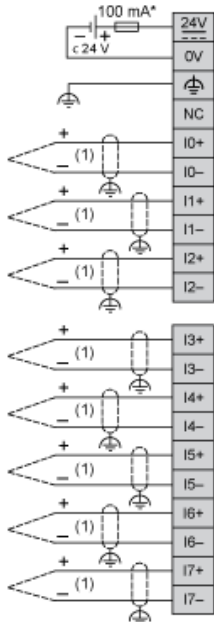
(1) Install a mounting strip

Mounting Hole Layout



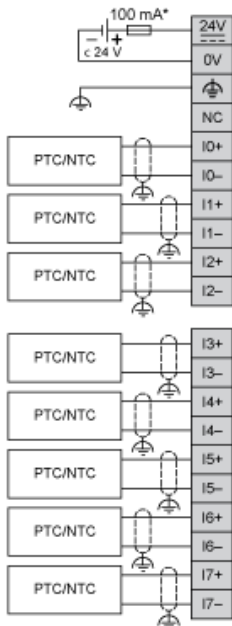
Analogue Input Module

Wiring Diagram (Thermocouple Input Type)



- (*) Type T fuse
- (1) Thermocouple

Wiring Diagram (Temperature Probe Input Type)



- (*) Type T fuse