



Glavno

Serijska številka izdelka	Modicon TM3
Izdelek ali sestavni del	Daljinski sprejemni modul
Združljivost skupine izdelkov	Modicon M221 Modicon M251 Modicon M241 Modicon M262
[Us] Nazivna napajalna napetost	24 V DC Zunanje napajanje - 15 do 20 %

Komplementarno

Maksimalno število I/O razširitvenih modulov	7
Izhodni tok	560 MA 5 V Razširitveno vodilo 560 MA 24 V Razširitveno vodilo
Poraba toka	40 mA 24 V DC Preko konektorja vodila
Maksimalna izgube moči v W	1 W
Kabelska razdalja med napravami	0,5...5 Mm Kabelski podaljšek 2 RJ45 Med sprejemnikom in oddajnikom
Lokalno signaliziranje	ZaNapajanje 1 LED (Zelena) ZaStanje povezave 1 LED (Zelena)
Električna povezava	RJ45 Konektor Za povezovanje oddajnika na vodilu Odstranljivi vijaki priključni blok, 3 Za povezovanje 24 V DC napajalnika
Označevanje	CE
Odpornost na elektrostatično razelektritev	8 KV Vhodni zrak EN/IEC 61000-4-2 6 KV Na stiku EN/IEC 61000-4-2
Odpornost na elektromagnetna polja	10 V/M 80 MHz do 1 GHz EN/IEC 61000-4-3 3 V/M 1,4 GHz do 2 GHz EN/IEC 61000-4-3 1 V/M 2 do 2,7 GHz EN/IEC 61000-4-3
Odpornost proti prehodnim motnjam	10 V 0,15 do 80 MHz SIST EN/IEC 61000-4-6 3 V Točkovna frekvenca (2, 3, 4, 6,2, 8,2, 12,6, 16,5, 18,8, 22, 25 MHz) Pomorske specifikacije (LR, ABS, DNV, GL)
Elektromagnetne emisije	Sevane emisije 40 dBμV/m QP Razred A 10 m)30...230 MHz EN/IEC 55011 Sevane emisije 47 dBμV/m QP Razred A 10 m)230...1000 MHz EN/IEC 55011
Montažna podpora	Zgornji klobuček tipa TH35-15 Letev IEC 60715 Zgornji klobuček tipa TH35-7,5 Letev IEC 60715 Plošča s pritrdilnim kompletom
Višina	90 Mm
Globina	73,3 Mm
Širina	23,65 Mm
Teža izdelka	0,075 Kg

Okolje

Standardi	Razred I divizija 2 Skupine A/B/C/D CSA C22.2 št. 213 Razred I divizija 2 skupine A/B/C UL 1604 CSA C22.2 št. 142 IEC 61131-2 UL 508
Certifikati izdelkov	Merchant Navy GOST C-Tick CSA HazLoc
Temperatura okoliškega zraka za delovanje	-10...55 °C (Vodoravna instalacija) -10...50 °C (Vertikalna vgradnja)
Temperatura okoliškega zraka za skladiščenje	-40...70 °C
Relativna vlažnost	5...95 % Brez kondenzacije
IP stopnja zaščite	IP20 Z zaščitnim pokrovom na mestu
Stopnja onesnaženosti	2
Nadmorska višina delovanja	0 do 2000 m
Nadmorska višina shranjevanja	0...3000 M
Odpornost proti vibracijam	3,5 mm 5...8,4 Hz DIN letev 3 Gn 8,4...150 Hz DIN letev 3,5 mm 5...8,4 Hz Panel 3 Gn 8,4...150 Hz Panel
Odporno proti udarcu	15 gn 11 ms

Embalažna enota

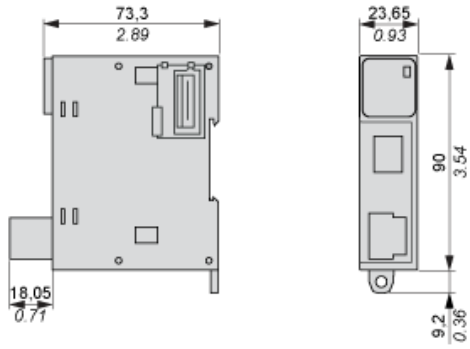
Tip enote v embalaži 1	PCE
Število enot v embalaži 1	1
Teža embalaže 1	160 G
Višina embalaže 1	7,414 Cm
Širina embalaže 1	10,483 Cm
Dolžina embalaže 1	12,587 Cm
Tip enote v embalaži 2	S03
Število enot v embalaži 2	18
Teža embalaže 2	3,631 Kg
Višina embalaže 2	30 Cm
Širina embalaže 2	30 Cm
Dolžina embalaže 2	40 Cm

Trajnost ponudbe

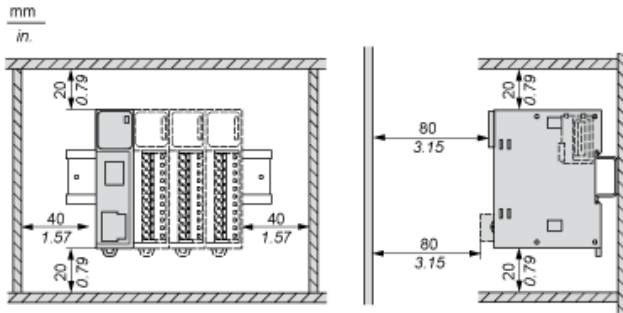
Status trajnostne ponudbe	Izdelek Green Premium
Uredba REACH	Izjava REACH
Direktiva EU ROHS	Proaktivno zagotavljanje skladnosti (izdelek je zunaj področja uporabe direktive EU RoHS) Izjava EU RoHS
Brez živega srebra	Da
Informacije o izvzetju iz RoHS	Da
Uredba o RoHS za Kitajsko	Izjava O RoHS Za Kitajsko
Razkritje okoljskih podatkov	Okoljski Profil Izdelka
Profil krožnega gospodarstva	Informacije O Izteku Življenjske Dobe
OEE0	Na trgih Evropske unije je treba izdelek zavreči v skladu s posebnim postopkom zbiranja odpadkov in ga ni dovoljeno zavreči skupaj z gospodinjskimi odpadki.
Brez PVC	Da

Dimensions

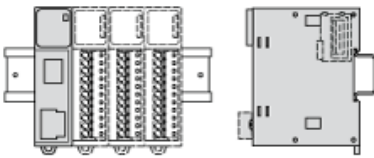
mm
in.



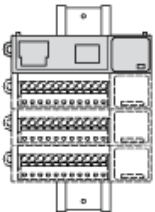
Spacing Requirements



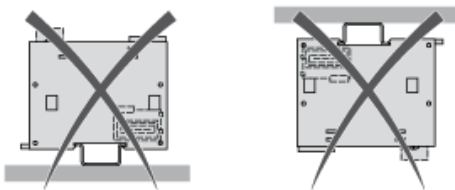
Mounting on a Rail



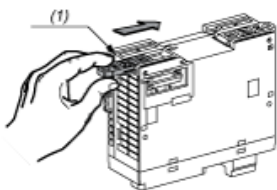
Vertical Mounting



Incorrect Mounting



Mounting on a Panel Surface



(1) Install a mounting strip

Mounting Hole Layout

