



### Glavno

Serijska izdelka	Modicon TM3
Izdelek ali sestavni del	Daljinski oddajni modul
Združljivost skupine izdelkov	Modicon M241 Modicon M251 Modicon M221 Modicon M262

### Komplementarno

Poraba toka	100 mA 5 V DC Preko konektorja vodila Pri stanju on 30 mA 5 V DC Preko konektorja vodila Pri stanju off
Maksimalna izgube moči v W	0,6 W
Kabelska razdalja med napravami	0,5...5 Mm Kabelski podaljšek 2 RJ45 Med sprejemnikom in oddajnikom
Lokalno signaliziranje	ZaNapajanje 1 LED (Zelena) ZaStanje povezave 1 LED (Zelena)
Električna povezava	RJ45 Konektor Za povezovanje sprejemnika na vodilu Vijačni konektor Terminal Za povezovanje funkcionalne ozemljitve
Označevanje	CE
Odpornost na elektrostatično razelektritev	8 KV Vhodni zrak EN/IEC 61000-4-2 6 KV Na stiku EN/IEC 61000-4-2
Odpornost na elektromagnetna polja	10 V/M 80 MHz do 1 GHz EN/IEC 61000-4-3 3 V/M 1,4 GHz do 2 GHz EN/IEC 61000-4-3 1 V/M 2 do 2,7 GHz EN/IEC 61000-4-3
Odpornost proti prehodnim motnjam	10 V 0,15 do 80 MHz SIST EN/IEC 61000-4-6 3 V Točkovna frekvenca (2, 3, 4, 6,2, 8,2, 12,6, 16,5, 18,8, 22, 25 MHz) Pomorske specifikacije (LR, ABS, DNV, GL)
Elektromagnetne emisije	Sevane emisije 40 dBμV/m QP Razred A 10 m)30...230 MHz EN/IEC 55011 Sevane emisije 47 dBμV/m QP Razred A 10 m)230...1000 MHz EN/IEC 55011
Montažna podpora	Zgornji klobuček tipa TH35-15 Letev IEC 60715 Zgornji klobuček tipa TH35-7,5 Letev IEC 60715 Plošča s pritrdilnim kompletom
Višina	90 Mm
Globina	73,3 Mm
Širina	23,65 Mm
Teža izdelka	0,065 Kg

## Okolje

Standardi	Razred I divizija 2 Skupine A/B/C/D CSA C22.2 št. 213 Razred I divizija 2 skupine A/B/C UL 1604 CSA C22.2 št. 142 IEC 61131-2 UL 508
Certifikati izdelkov	Merchant Navy C-Tick GOST CSA HazLoc
Temperatura okoliškega zraka za delovanje	-10...55 °C (Vodoravna instalacija) -10...50 °C (Vertikalna vgradnja)
Temperatura okoliškega zraka za skladiščenje	-40...70 °C
Relativna vlažnost	5...95 % Brez kondenzacije
IP stopnja zaščite	IP20 Z zaščitnim pokrovom na mestu
Stopnja onesnaženosti	2
Nadmorska višina delovanja	0 do 2000 m
Nadmorska višina shranjevanja	0...3000 M
Odpornost proti vibracijam	3,5 mm 5...8,4 Hz DIN letev 3 Gn 8,4...150 Hz DIN letev 3,5 mm 5...8,4 Hz Panel 3 Gn 8,4...150 Hz Panel
Odporno proti udarcu	15 gn 11 ms

## Embalažna enota

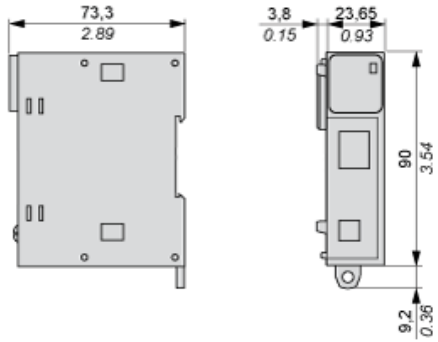
Tip enote v embalaži 1	PCE
Število enot v embalaži 1	1
Teža embalaže 1	163 G
Višina embalaže 1	7,5 Cm
Širina embalaže 1	12,5 Cm
Dolžina embalaže 1	10,5 Cm
Tip enote v embalaži 2	S03
Število enot v embalaži 2	8
Teža embalaže 2	1,783 Kg
Višina embalaže 2	30 Cm
Širina embalaže 2	30 Cm
Dolžina embalaže 2	40 Cm

## Trajnost ponudbe

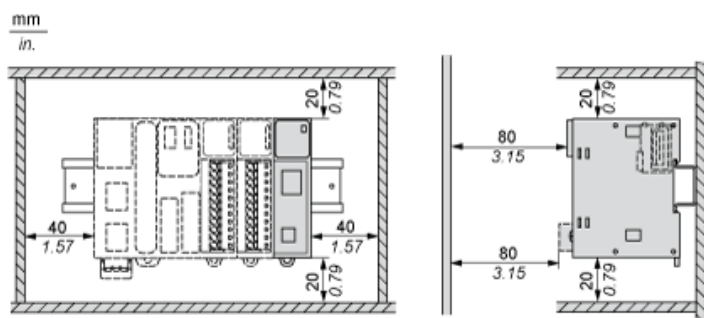
Status trajnostne ponudbe	Izdelek Green Premium
Uredba REACH	<a href="#">Izjava REACH</a>
Direktiva EU ROHS	Proaktivno zagotavljanje skladnosti (izdelek je zunaj področja uporabe direktive EU RoHS) <a href="#">Izjava EU RoHS</a>
Brez živega srebra	Da
Informacije o izvzetju iz RoHS	<a href="#">Da</a>
Uredba o RoHS za Kitajsko	<a href="#">Izjava O RoHS Za Kitajsko</a>
Razkritje okoljskih podatkov	<a href="#">Okoljski Profil Izdelka</a>
Profil krožnega gospodarstva	<a href="#">Informacije O Izteku Življenjske Dobe</a>
OEE0	Na trgih Evropske unije je treba izdelek zavreči v skladu s posebnim postopkom zbiranja odpadkov in ga ni dovoljeno zavreči skupaj z gospodinjskimi odpadki.
Brez PVC	Da

Dimensions

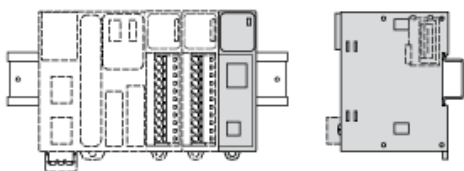
mm  
in.



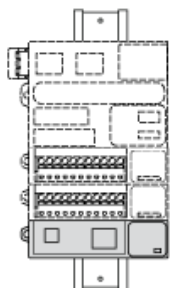
## Spacing Requirements



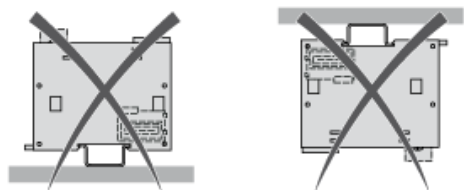
## Mounting on a Rail



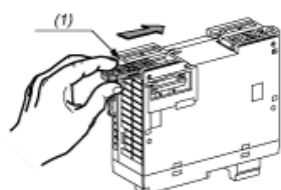
## Vertical Mounting



## Incorrect Mounting



## Mounting on a Panel Surface



(1) Install a mounting strip

## Mounting Hole Layout

