



### Glavno

Serijska izdelka	Modicon TM3
Izdelek ali sestavni del	Vzporedni vmesni modul
Uporaba izdelka za specifične aplikacije	TeSys U
Združljivost skupine izdelkov	Modicon M221 Modicon M251 Modicon M241 Modicon M262
[Us] Nazivna napajalna napetost	24 V DC Zunanje napajanje - 15 do 20 %
Število vhodnih kanalov	12
Število izhodnih kanalov	8

### Komplementarno

Poraba toka	5 mA 5 V DC Preko konektorja vodila Pri stanju on 35 mA 5 V DC Preko konektorja vodila Pri stanju off 0 mA 24 V DC Preko konektorja vodila Pri stanju on 10 mA 24 V DC Preko konektorja vodila Pri stanju off 1200 mA 24 V DC Zunanji napajalni vir Pri stanju on
Meje vhodne napetosti	19,2 do 28,8 V Na vhod
Omejitve vhodnega toka	5 MA Na vhod
Odzivni čas	< 10 ms Vklon Vhod < 10 ms Izklon Vhod
Izhodna napetost	24 V DC Tranzistorski izhod
Tok maks. obremenitve	800 mA Na kanal Zaganjalni način 100 ms 300 mA Na kanal Normalen način
Izolativnost	Med RJ45 konektorji in interno logiko 500 V AC Neizoliran med RJ45 konektorji
Tip izhodne zaščite	Proti preobremenitvi Tokovni omejevalnik
Ponastavitev	Samodejna ponastavitev
Lokalno signaliziranje	3 LED Zelena Na kanal Vhodno stanje 2 LED Zelena Na kanal Izhodno stanje
Električna povezava	3 x 2,5 mm <sup>2</sup> Odstranljivi vijačni priključni blok Naklon 5,08 mm Za povezovanje 24 V DC napajalnika 4 RJ45 konektorji Za povezovanje zaganjalnikov motorja
Montažna podpora	Zgornji klobuček tipa TH35-15 Letev IEC 60715 Zgornji klobuček tipa TH35-7,5 Letev IEC 60715 Plošča s pritrdilnim kompletom
Višina	90 Mm
Globina	85 Mm
Širina	30 Mm
Teža izdelka	0,115 Kg

The information provided in this documentation contains general descriptions and/or technical characteristics of the performance of the products contained herein. This documentation is not intended as a substitute for and is not to be used for determining suitability or reliability of these products for specific user applications. It is the duty of any such user or integrator to perform the appropriate and complete risk analysis, evaluation and testing of the products with respect to the relevant specific application or use thereof. Neither Schneider Electric Industries SAS nor any of its affiliates or subsidiaries shall be responsible or liable for misuse of the information contained herein.



## Okolje

Certifikati izdelkov	C-Tick CULus
Označevanje	CE
Odpornost na elektrostatično razelektritev	8 KV Vhodni zrak EN/IEC 61000-4-2 4 KV Na stiku EN/IEC 61000-4-2
Odpornost na elektromagnetna polja	10 V/M 80 MHz do 1 GHz EN/IEC 61000-4-3 3 V/M 1,4 GHz do 2 GHz EN/IEC 61000-4-3 1 V/M 2 GHz do 3 GHz EN/IEC 61000-4-3
Odpornost proti magnetnim poljem	30 A/M 50/60 Hz EN/IEC 61000-4-8
Odpornost proti hitrim prehodnim pojavom	1 KV VhodEN/IEC 61000-4-4 1 KV IzhodEN/IEC 61000-4-4
Prenapetostna vzdržljivost	1 KV Vhod Navadni/splošni/skupni način EN/IEC 61000-4-5 1 KV Izhod Navadni/splošni/skupni način EN/IEC 61000-4-5
Odpornost proti prehodnim motnjam	10 V 0,15 do 80 MHz SIST EN/IEC 61000-4-6 3 V Točkovna frekvenca (2, 3, 4, 6,2, 8,2, 12,6, 16,5, 18,8, 22, 25 MHz) Pomorske specifikacije (LR, ABS, DNV, GL)
Elektromagnetne emisije	Sevane emisije 40 dB $\mu$ V/m QP Razred A 10 m)30...230 MHz EN/IEC 55011 Sevane emisije 47 dB $\mu$ V/m QP Razred A 10 m)230...1000 MHz EN/IEC 55011
Temperatura okoliškega zraka za delovanje	-10...35 °C Vertikalna vgradnja -10...55 °C Vodoravna instalacija
Temperatura okoliškega zraka za skladiščenje	-25...70 °C
Relativna vlažnost	10...95 %, Brez kondenzacije V obratovanju) 10...95 %, Brez kondenzacije V shranjevanju)
IP stopnja zaščite	IP20 Z zaščitnim pokrovom na mestu
Stopnja onesnaženosti	2
Nadmorska višina delovanja	0 do 2000 m
Nadmorskavišina shranjevanja	0...3000 M
Odpornost proti vibracijam	3,5 mm 5...8,4 Hz DIN letev 3 Gn 8,4...150 Hz DIN letev 3,5 mm 5...8,4 Hz Panel 3 Gn 8,4...150 Hz Panel
Odporno proti udarcu	15 gn 11 ms

## Embalazna enota

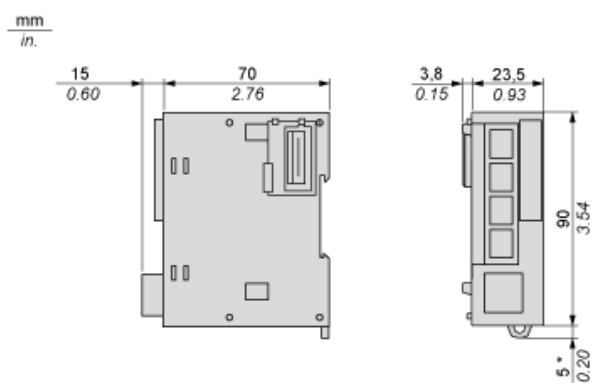
Tip enote v embalaži 1	PCE
Število enot v embalaži 1	1
Teža embalaže 1	220 G
Višina embalaže 1	7,5 Cm
Širina embalaže 1	10,5 Cm
Dolžina embalaže 1	12,5 Cm
Tip enote v embalaži 2	S04
Število enot v embalaži 2	42
Teža embalaže 2	9,462 Kg
Višina embalaže 2	30 Cm
Širina embalaže 2	40 Cm
Dolžina embalaže 2	60 Cm

## Trajnost ponudbe

Status trajnostne ponudbe	Izdelek Green Premium
Uredba REACH	 <a href="#">Izjava REACH</a>
Direktiva EU ROHS	Proaktivno zagotavljanje skladnosti (izdelek je zunaj področja uporabe direktive EU RoHS)  <a href="#">Izjava EU RoHS</a>
Brez strupenih težkih kovin	Da
Brez živega srebra	Da
Informacije o izvzetju iz RoHS	 <a href="#">Da</a>
Uredba o RoHS za Kitajsko	 <a href="#">Izjava O RoHS Za Kitajsko</a>

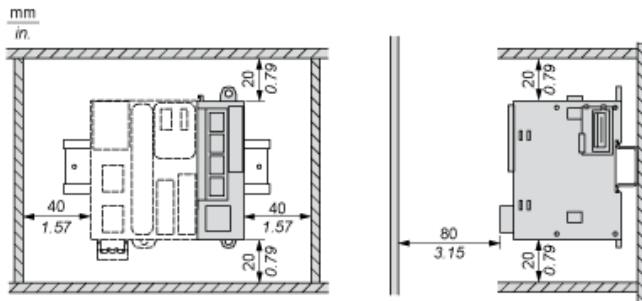
Razkritje okoljskih podatkov	<a href="#">Okoljski Profil Izdelka</a>
Profil krožnega gospodarstva	<a href="#">Informacije O Izteku Življenjske Dobe</a>
OEEO	Na trgih Evropske unije je treba izdelek zavreči v skladu s posebnim postopkom zbiranja odpadkov in ga ni dovoljeno zavreči skupaj z gospodinjskimi odpadki.
Brez PVC	Da

## Dimensions

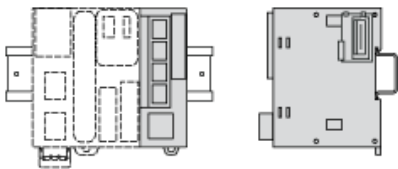


(\*) 8.5 mm/0.33 in when the clamp is pulled out.

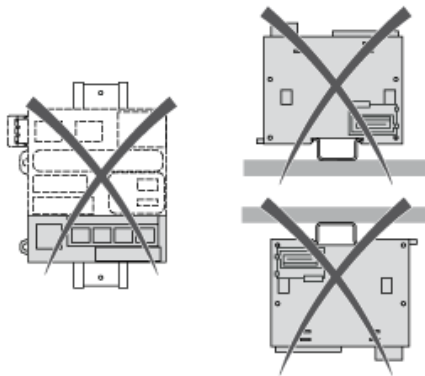
Spacing Requirements



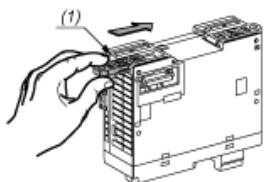
Mounting on a Rail



Incorrect Mounting



Mounting on a Panel Surface



- (1) Install a mounting strip

## Mounting Hole Layout

