

TMH2GDB

Grafična enota zaslona - 240 x 160 slikovnih pik



Glavno

Serija izdelka	Modicon M221
Izdelek ali sestavni del	Grafični prikaz
Združljivost skupine izdelkov	Modicon M221
Poraba toka	40 mA 5 V DC Preko RJ45 konektorja
Maksimalna poraba moči v W	1 W
Tip zaslona	Osvetljen barvni STN LCD
Barva zaslona	Enobarvno
Ločljivost zaslona	240 x 160 pikslov
Število tipke	4 Konfiguracijski 6 Za navigacijo

Komplementarno

Standardi	EN/IEC 61131-2 EN/IEC 61010-2-201
Certifikati izdelkov	CULus
Označevanje	CE
Lokacija montaže	Prednja omara 22 mm Luknja Dno kabine 22 mm Luknja Montažna oprema
Tip konektorja	RJ45 Komunikacija in napajanje
Višina	126 Mm
Širina	80 Mm
Globina	63 Mm
Teža izdelka	0,17 Kg

Okolje

Temperatura okoliškega zraka za delovanje	-15...50 °C
Nadmorska višina delovanja	0 do 2000 m
Nadmorskavišina shranjevanja	0...2000 M
Okoljske značilnosti	Jedko brez plina
Relativna vlažnost	95 %, Ne kondenzira (Transport) 95 %, Ne kondenzira (Pomnilnik) 95 %, Ne kondenzira (Obratovanje)
Temperatura okoliškega zraka za skladiščenje	-40...70 °C
IP stopnja zaščite	Spredaj IP65 Zadnji del IP20
Stopnja onesnaženosti	2 v skladu s/EN/IEC 60664-1
Odpornost proti vibracijam	1,5 mm 3...150 Hz) 2 Gn

The information provided in this documentation contains general descriptions and/or technical characteristics of the products of the performance of the products contained herein. This documentation is not intended as a substitute for and is not to be used for determining suitability or reliability of these products for specific user applications. It is the duty of any such user or integrator to perform the appropriate and complete risk analysis, evaluation and testing of the products with respect to the relevant specific application or use thereof. Neither Schneider Electric Industries SAS nor any of its affiliates or subsidiaries shall be responsible or liable for misuse of the information contained herein.

Odporno proti udarcu	15 gn 11 ms
Elektromagnetna kompatibilnost	<p>Elektrostatska razelektritev 8 kV Razelektritev zraka) EN/IEC 61000-4-2</p> <p>Elektrostatska razelektritev 4 kV Razelektritev kontakta) EN/IEC 61000-4-2</p> <p>Preskus odpornosti na sevano radiofrekvenčno elektromagnetno polje 10 V/m 80 MHz do 1 GHz) EN/IEC 61000-4-3</p> <p>Preskus odpornosti na sevano radiofrekvenčno elektromagnetno polje 3 V/m 1,4 do 2 GHz) EN/IEC 61000-4-3</p> <p>Preskus odpornosti na sevano radiofrekvenčno elektromagnetno polje 1 V/m 2 do 3 GHz) EN/IEC 61000-4-3</p> <p>Magnetno polje pri močnostni frekvenci 30 A/m 50/60 Hz) EN/IEC 61000-4-8</p> <p>Electrical fast transient/burst immunity test 1 kV EN/IEC 61000-4-4</p> <p>Preizkus odpornosti na prenapetost 0,5 kV Navadni/splošni/skupni način) EN/IEC 61000-4-5</p> <p>Preizkus odpornosti na prenapetost 0,5 kV Diferencialni način) EN/IEC 61000-4-5</p> <p>Prevajane radiofrekvenčne motnje 10 Vrms 0,15 do 80 MHz) SIST EN/IEC 61000-4-6</p> <p>Disturbing field emission 10 do 150 kHz Daljnovodi (DC)) EN/IEC 55011</p> <p>Disturbing field emission 120 do 69 dBµV/m QP Daljnovodi (DC)) EN/IEC 55011</p> <p>Disturbing field emission 150 do 1500 kHz Daljnovodi (DC)) EN/IEC 55011</p> <p>Disturbing field emission 1,5 do 30 kHz Daljnovodi (DC)) EN/IEC 55011</p> <p>Disturbing field emission 30 do 230 MHz 10 m) Razred A EN/IEC 55011</p> <p>Disturbing field emission 230 MHz do 1 GHz 10 m) Razred A EN/IEC 55011</p> <p>Disturbing field emission 79 do 63 dBµV/m QP Daljnovodi (DC)) EN/IEC 55011</p> <p>Disturbing field emission 63 dBµV/m QP Daljnovodi (DC)) EN/IEC 55011</p> <p>Disturbing field emission 40 dBµV/m QP 10 m) Razred A EN/IEC 55011</p> <p>Disturbing field emission 47 dBµV/m QP 10 m) Razred A EN/IEC 55011</p>

Embalažna enota

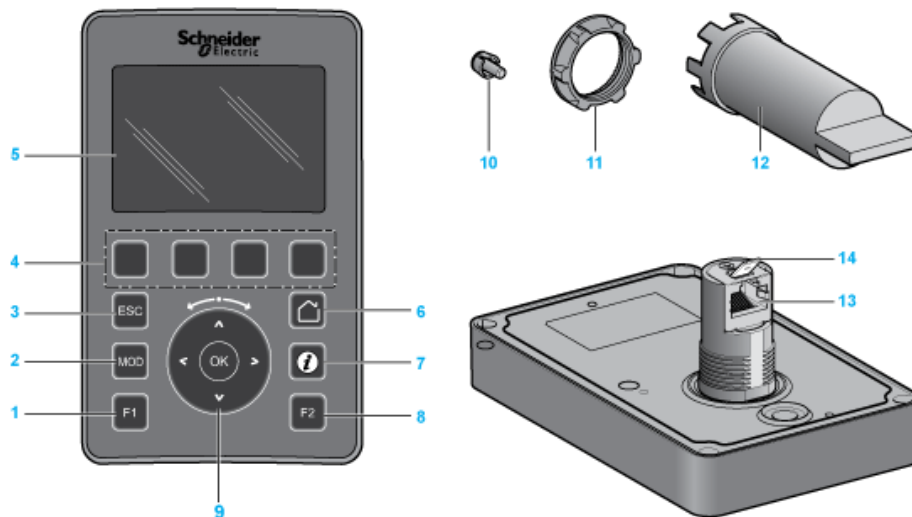
Tip enote v embalaži 1	PCE
Število enot v embalaži 1	1
Teža embalaže 1	164 G
Višina embalaže 1	6,3 Cm
Širina embalaže 1	8 Cm
Dolžina embalaže 1	12,6 Cm
Tip enote v embalaži 2	S03
Število enot v embalaži 2	12
Teža embalaže 2	4,375 Kg
Višina embalaže 2	30 Cm
Širina embalaže 2	30 Cm
Dolžina embalaže 2	40 Cm
Tip enote v embalaži 3	P06
Število enot v embalaži 3	96
Teža embalaže 3	15,744 Kg
Višina embalaže 3	70 Cm
Širina embalaže 3	60 Cm
Dolžina embalaže 3	80 Cm

Trajnost ponudbe

Status trajnostne ponudbe	Izdelek Green Premium
Uredba REACH	Izjava REACH
Direktiva EU ROHS	Proaktivno zagotavljanje skladnosti (izdelek je zunaj področja uporabe direktive EU RoHS) Izjava EU RoHS
Brez živega srebra	Da
Informacije o izvzetju iz RoHS	Da
Uredba o RoHS za Kitajsko	Izjava O RoHS Za Kitajsko
Razkritje okoljskih podatkov	Okoljski Profil Izdelka
Profil krožnega gospodarstva	Informacije O Izteku Življenjske Dobe
Brez PVC	Da

Remote Graphic Display

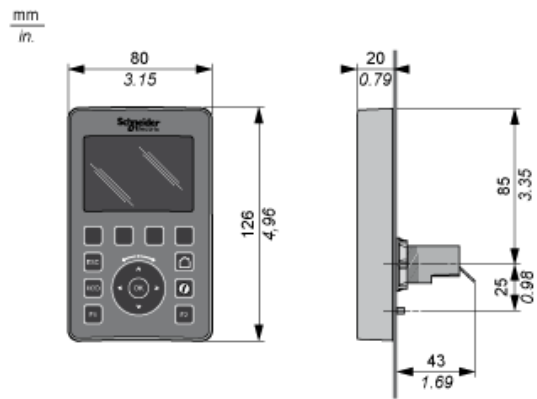
Overview



- 1 : F1 key
- 2 : MOD key
- 3 : ESC key
- 4 : R1 to R4 keys
- 5 : Graphic screen
- 6 : Home key
- 7 : Information key
- 8 : F2 key
- 9 : Touch wheel/OK/Arrows
- 10 : Anti-rotation tee
- 11 : Installation nut
- 12 : Socket wrench (ZB5AZ905)
- 13 : RJ45 serial line (RS-485)
- 14 : Connector for functional ground (earth)

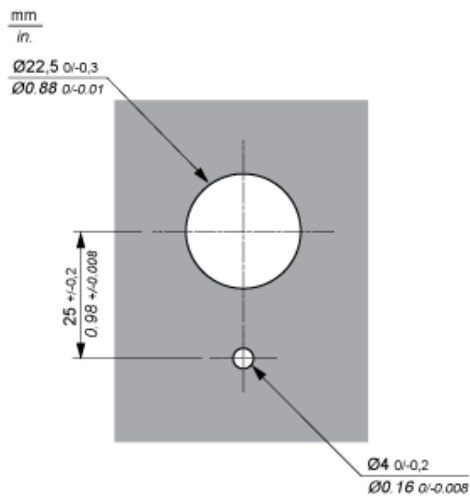
Remote Graphic Display

Dimensions



Mounting and Clearances

Mounting Hole Layout



Minimum Clearances

