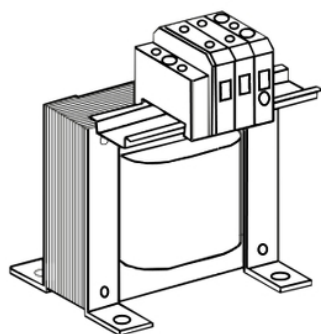


Product data sheet

Characteristics

VW3A58501

Linijaska dušilka - 2 mH - 25 A - 1 faza - 45 kW - za pogon s spr. hitr.



Predstavitev

Serijska izdelka	Altivar
Izdelek ali sestavni del	Linijaska dušilka
Združljivost izdelkov	ATV61HU40M3 - Linijaska dušilka - 1 na pogon ATV71HU40M3 - Linijaska dušilka - 1 na pogon
Number of phases	Enofazni
Združljivost skupine izdelkov	Altivar 61 Altivar 71
Aplikacija naprave	Reduciranje tokovnih harmonikov
Vrednost induktivnosti	2 MH
Največji [In] nazivni tok	25 A
Toplotne izgube	45 W
Električna povezava	Terminal 16 mm ² / AWG 4, 1,2...1,4 N.m

Komplementarno

Power supply frequency	50 do 60 Hz
Maksimalni tok	1,65 x nominalni tok 60 s)
Maksimalni padec napetosti pri nazivni obremenitvi	5 %
Razred električne izolacije	Razred F
Najmanjša dovoljena razdalja	5,5 Mm IEC 60664
Razdalja uhajanja	11,5 Mm IEC 60664
Teža izdelka	3,5 Kg
Širina	133 Mm
Višina	150 Mm
Globina	95 Mm

Okolje

Standardi	VDE 0160 raven 1 EN 50178 IEC 60076 (z HD398)
IP stopnja zaščite	Dušilka IP00 Terminali IP20
Okoljske značilnosti	3B1 IEC 721-3-3 3C2 IEC 721-3-3 3S1 IEC 721-3-3
Stopnja onesnaženosti	2 EN 50178
Odpornost proti vibracijam	1 gn 13...200 Hz)IEC 60068-2-6 1,5 mm od vrha do vrha 3...13 Hz)IEC 60068-2-6
Odporno proti udarcu	15 gn 11 ms IEC 60068-2-27
Relativna vlažnost	0...95 %
Temperatura okoliškega zraka za delovanje	45...55 °C S tokovno redukcijo 2% na ° C) 0...45 °C Brez redukcije toka)
Temperatura okoliškega zraka za skladiščenje	-25...70 °C
Nadmorska višina delovanja	<= 1000 m Brez redukcije 1000...3000 m S tokovno redukcijo 1% na 100 m

The information provided in this documentation contains general descriptions and/or technical characteristics of the performance of the products contained herein. This documentation is not intended as a substitute for and is not to be used for determining suitability or reliability of these products for specific user applications. It is the duty of any such user or integrator to perform the appropriate and complete risk analysis, evaluation and testing of the products with respect to the relevant specific application or use thereof. Neither Schneider Electric Industries SAS nor any of its affiliates or subsidiaries shall be responsible or liable for misuse of the information contained herein.

Embalažna enota

Tip enote v embalaži 1	PCE
Število enot v embalaži 1	1
Teža embalaže 1	3,539 Kg
Višina embalaže 1	16 Cm
Širina embalaže 1	16 Cm
Dolžina embalaže 1	21 Cm

Trajnost ponudbe

Uredba REACH	Izjava REACH
REACH, brez snovi SVHC	Da
Direktiva EU ROHS	Proaktivno zagotavljanje skladnosti (izdelek je zunaj področja uporabe direktive EU RoHS) Izjava EU RoHS
Brez strupenih težkih kovin	Da
Brez živega srebra	Da
Informacije o izvzetju iz RoHS	Da
Uredba o RoHS za Kitajsko	Izjava O RoHS Za Kitajsko

Pogodbena garancija

Garancija	18 months
-----------	-----------