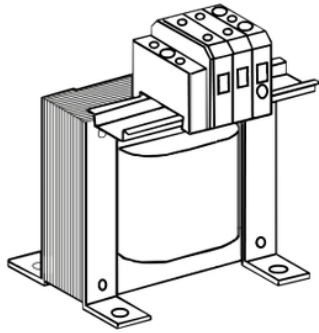


Product data sheet

Characteristics

VW3A58502

Linijška dušilka - 1 mH - 45 A - 1 faza - 50 kW - za pogon s spr. hitr.



Predstavitev

| | |
|-------------------------------|--|
| Serijska izdelka | Altivar |
| Izdelek ali sestavni del | Linijška dušilka |
| Združljivost izdelkov | ATV61HU55M3 - Linijška dušilka - 1 na pogon ATV71HU55M3 - Linijška dušilka - 1 na pogon ATV61HU75M3 - Linijška dušilka - 1 na pogon ATV71HU75M3 - Linijška dušilka - 1 na pogon |
| Number of phases | Enofazni |
| Združljivost skupine izdelkov | Altivar 71 Altivar 61 |
| Aplikacija naprave | Reduciranje tokovnih harmonikov |
| Vrednost induktivnosti | 1 MH |
| Največji [In] nazivni tok | 45 A |
| Toplotne izgube | 50 W |
| Električna povezava | Terminal 6 mm ² / AWG 8, 0,8...1 N.m |

Komplementarno

| | |
|--|----------------------------|
| Power supply frequency | 50 do 60 Hz |
| Maksimalni tok | 1,65 x nominalni tok 60 s) |
| Maksimalni padec napetosti pri nazivni obremenitvi | 5 % |
| Razred električne izolacije | Razred F |
| Najmanjša dovoljena razdalja | 5,5 Mm IEC 60664 |
| Razdalja uhajanja | 11,5 Mm IEC 60664 |
| Teža izdelka | 3,5 Kg |
| Širina | 133 Mm |
| Višina | 150 Mm |
| Globina | 105 Mm |

Okolje

| | |
|--|--|
| Standardi | EN 50178 VDE 0160 raven 1 IEC 60076 (z HD398) |
| IP stopnja zaščite | Dušilka IP00 Terminali IP20 |
| Okoljske značilnosti | 3B1 IEC 721-3-3 3C2 IEC 721-3-3 3S1 IEC 721-3-3 |
| Stopnja onesnaženosti | 2 EN 50178 |
| Odpornost proti vibracijam | 1 gn 13...200 Hz)IEC 60068-2-6 1,5 mm od vrha do vrha 3...13 Hz)IEC 60068-2-6 |
| Odporno proti udarcu | 15 gn 11 ms IEC 60068-2-27 |
| Relativna vlažnost | 0...95 % |
| Temperatura okoliškega zraka za delovanje | 45...55 °C S tokovno redukcijo 2% na ° C) 0...45 °C Brez redukcije toka) |
| Temperatura okoliškega zraka za skladiščenje | -25...70 °C |
| Nadmorska višina delovanja | <= 1000 m Brez redukcije toka 1000...3000 m S tokovno redukcijo 1% na 100 m |

The information provided in this documentation contains general descriptions and/or technical characteristics of the performance of the products contained herein. This documentation is not intended as a substitute for and is not to be used for determining suitability or reliability of these products for specific user applications. It is the duty of any such user or integrator to perform the appropriate and complete risk analysis, evaluation and testing of the products with respect to the relevant specific application or use thereof. Neither Schneider Electric Industries SAS nor any of its affiliates or subsidiaries shall be responsible or liable for misuse of the information contained herein.

Embalažna enota

| | |
|---------------------------|----------|
| Tip enote v embalaži 1 | PCE |
| Število enot v embalaži 1 | 1 |
| Teža embalaže 1 | 5,042 Kg |
| Višina embalaže 1 | 21 Cm |
| Širina embalaže 1 | 22 Cm |
| Dolžina embalaže 1 | 23,5 Cm |
| Tip enote v embalaži 2 | P06 |
| Število enot v embalaži 2 | 12 |
| Teža embalaže 2 | 73,5 Kg |
| Višina embalaže 2 | 80 Cm |
| Širina embalaže 2 | 80 Cm |
| Dolžina embalaže 2 | 60 Cm |

Trajnost ponudbe

| | |
|--------------------------------|--|
| Uredba REACH | Izjava REACH |
| REACH, brez snovi SVHC | Da |
| Direktiva EU ROHS | Proaktivno zagotavljanje skladnosti (izdelek je zunaj področja uporabe direktive EU RoHS) Izjava EU RoHS |
| Brez strupenih težkih kovin | Da |
| Brez živega srebra | Da |
| Informacije o izvzetju iz RoHS | Da |
| Uredba o RoHS za Kitajsko | Izjava O RoHS Za Kitajsko |

Pogodbena garancija

| | |
|-----------|-----------|
| Garancija | 18 months |
|-----------|-----------|