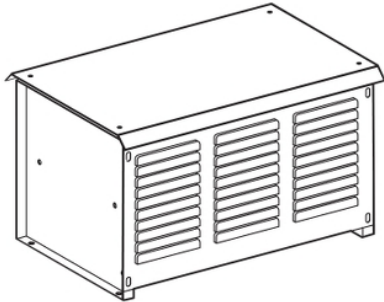


Product data sheet

Characteristics

VW3A7814

Zaviralni upornik - 1,05 Ohmov - 112 kW - IP23



Predstavitev

Serijska izdelka	Altivar
Združljivost skupine izdelkov	Altivar 61Q Altivar 71 Altivar 71Q Altivar 61
Združljivost izdelkov	ATV71HC20N4 ATV71QC20N4 ATV61HC40Y ATV61QC40Y ATV71HC31Y ATV71QC31Y
Povprečna moč je na voljo	112 KW 50 °C
Ohmska vrednost	1,05 Ohm

Komplementarno

Električna povezava	M10 Zbiralna žica
Tip zaščite	Termična zaščita preko bimetalnega releja
Teža izdelka	280 Kg

Okolje

Temperatura okoliškega zraka za delovanje	0...50 °C
Temperatura okoliškega zraka za skladiščenje	-25...65 °C
IP stopnja zaščite	IP23

Embalazna enota

Teža embalaže 1	488,000 Kg
Višina embalaže 1	14,400 Dm
Širina embalaže 1	12,700 Dm
Dolžina embalaže 1	14,700 Dm

Trajnost ponudbe

Uredba REACH	Izjava REACH
REACH, brez snovi SVHC	Da
Direktiva EU ROHS	Proaktivno zagotavljanje skladnosti (izdelek je zunaj področja uporabe direktive EU RoHS) Izjava EU RoHS
Brez strupenih težkih kovin	Da
Brez živega srebra	Da
Informacije o izvzetju iz RoHS	Da
Uredba o RoHS za Kitajsko	Izjava O RoHS Za Kitajsko

Pogodbena garancija

Garancija	18 months
-----------	-----------

The information provided in this documentation contains general descriptions and/or technical characteristics of the performance of the products contained herein. This documentation is not intended as a substitute for and is not to be used for determining suitability or reliability of these products for specific user applications. It is the duty of any such user or integrator to perform the appropriate and complete risk analysis, evaluation and testing of the products with respect to the relevant specific application or use thereof. Neither Schneider Electric Industries SAS nor any of its affiliates or subsidiaries shall be responsible or liable for misuse of the information contained herein.