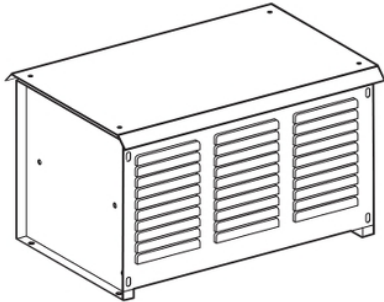


## Product data sheet

### Characteristics

# VW3A7816

Zaviralni upornik - 0,7 Ohmov - 225 kW - IP23



### Predstavitev

Serija izdelka	Altivar
Združljivost skupine izdelkov	Altivar 71Q Altivar 61Q Altivar 71 Altivar 61
Združljivost izdelkov	ATV71HC31N4 ATV71HC40N4 ATV71QC31N4 ATV71QC40N4 ATV61HC80Y ATV61QC80Y ATV71HC63Y ATV71QC63Y
Povprečna moč je na voljo	225 KW 50 °C
Ohmska vrednost	0,7 Ohm

### Komplementarno

Električna povezava	M10 Zbiralna žica
Tip zaščite	Termična zaščita preko bimetalnega releja
Teža izdelka	543 Kg

### Okolje

Temperatura okoliškega zraka za delovanje	0...50 °C
Temperatura okoliškega zraka za skladiščenje	-25...65 °C
IP stopnja zaščite	IP23

### Embalazna enota

Tip enote v embalaži 1	PCE
Število enot v embalaži 1	1
Teža embalaže 1	347,5 Kg
Višina embalaže 1	74 Cm
Širina embalaže 1	96 Cm
Dolžina embalaže 1	115 Cm

### Trajnost ponudbe

Uredba REACH	Izjava REACH
REACH, brez snovi SVHC	Da
Direktiva EU ROHS	Proaktivno zagotavljanje skladnosti (izdelek je zunaj področja uporabe direktive EU RoHS)  Izjava EU RoHS
Brez strupenih težkih kovin	Da
Brez živega srebra	Da
Informacije o izvzetju iz RoHS	Da
Uredba o RoHS za Kitajsko	Izjava O RoHS Za Kitajsko

The information provided in this documentation contains general descriptions and/or technical characteristics of the performance of the products contained herein. This documentation is not intended as a substitute for and is not to be used for determining suitability or reliability of these products for specific user applications. It is the duty of any such user or integrator to perform the appropriate and complete risk analysis, evaluation and testing of the products with respect to the relevant specific application or use thereof. Neither Schneider Electric Industries SAS nor any of its affiliates or subsidiaries shall be responsible or liable for misuse of the information contained herein.

## Pogodbena garancija

---

Garancija

18 months

---