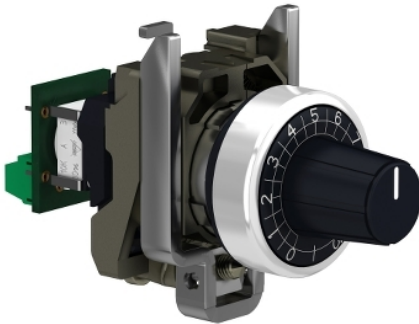


# XB4BD912R1K

Glava Ø 22 + namestitvena osnova +  
potenciometer 1 K



## Glavno

Serijska izdelka	Harmony XB4
Izdelek ali sestavni del	Potenciometer
Kratko ime naprave	XB4
Tip glave	Standard
Predstavitev naprave	Kompletni izdelek

## Komplementarno

Material roba	Kromirana kovina
Montažni premer	22 Mm
Združljivost izdelkov	Ø 6 mm gred
Prodaja na nedeljivo količino	1
CAD celotna širina	30 Mm
CAD celotna višina	47 Mm
CAD celotna globina	82 Mm
Teža izdelka	0,095 Kg
Zaščitna obdelava	TH
Temperatura okoliškega zraka za skladiščenje	-40...70 °C
Temperatura okoliškega zraka za delovanje	-40...70 °C
Razred električnega udara	Razred II IEC 60536
IP stopnja zaščite	IP66 IEC 60529 IP69 IEC 60529 IP69K IEC 60529
Stopnja zaščite NEMA	NEMA 13 NEMA 4X
Odpornost proti visokotlačnemu čistilniku	7000000 Pa 55 °C 0,1 m
IK stopnja zaščite	IK06 IEC 50102
Standardi	EN/IEC 60947-1 CSA C22.2 št. 14 UL 508
Certifikati izdelkov	UL naveden BV CSA
Oblika glave signalne enote	Okroglo
Profil operaterja	Nagrbančen gumb, Z Bela)
[Us] Nazivna napajalna napetost	<= 30 V AC <= 42 V DC
Nazivna moč v W	1 W 70 °C
Natančnost notranjega pretvornega upora	+/-10%
Potenciometrična karakteristika	Linearno
Mehanska vzdržljivost	50000 Ciklov
Ohmska vrednost	1000 Ohm

Material	Kermeta
Odpornost proti vibracijam	5 gn 2...500 Hz)IEC 60068-2-6
Odporno proti udarcu	30 Gn 18 ms) Pospešek s sinusnim polvaljem IEC 60068-2-27 50 gn 11 ms) Pospešek s sinusnim polvaljem IEC 60068-2-27
Glavna skupina	Potenciometer
Skupina izdelkov	Potenciometer z gumbom
Barva označevanja	Bela

## Packing Units

Tip enote v embalaži 1	PCE
Število enot v embalaži 1	1
Teža embalaže 1	106 G
Višina embalaže 1	5,5 Cm
Širina embalaže 1	9,2 Cm
Dolžina embalaže 1	4,4 Cm
Tip enote v embalaži 2	S02
Število enot v embalaži 2	40
Teža embalaže 2	4,565 Kg
Višina embalaže 2	15 Cm
Širina embalaže 2	30 Cm
Dolžina embalaže 2	40 Cm

## Offer Sustainability

Status trajnostne ponudbe	Izdelek Green Premium
Uredba REACH	<a href="#">Izjava REACH</a>
Direktiva EU ROHS	Proaktivno zagotavljanje skladnosti (izdelek je zunaj področja uporabe direktive EU RoHS) <a href="#">Izjava EU RoHS</a>
Brez živega srebra	Da
Informacije o izvzetju iz RoHS	<a href="#">Da</a>
Uredba o RoHS za Kitajsko	<a href="#">Izjava O RoHS Za Kitajsko</a>
Razkritje okoljskih podatkov	<a href="#">Okoljski Profil Izdelka</a>
Profil krožnega gospodarstva	<a href="#">Informacije O Izteku Življenjske Dobe</a>
OEE0	Na trgih Evropske unije je treba izdelek zavreči v skladu s posebnim postopkom zbiranja odpadkov in ga ni dovoljeno zavreči skupaj z gospodinjskimi odpadki.